

Oetiker Produktübersicht.

Verbindungs-lösungen und Montagewerkzeuge



- 4 Unsere Kompetenzen
- 10 Typische Verbindungslösungen: Fahrzeugindustrie
- 12 Typische Verbindungslösungen: Industrie und Handel

16 **Ohr Klemmen**

58 **Spannschellen**

78 **Schraub- und Universalschellen**

96 **Multi Crimp Ringe**

100 **Profilschellen**

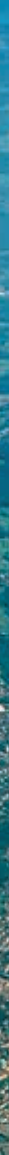
104 **Bänder**

108 **Montagewerkzeuge**

144 **Quick Connectors**



Zürich, Hauptbahnhof





Horgen
Oetiker Hauptsitz

Die optimale Kundenlösung

Verbindlich. Ganzheitlich. Mit System.

Wenn Kaffee jeden Tag köstlich schmeckt, Autos sich mit leichter Hand lenken lassen, die Ernte zuverlässig eingebracht werden kann und im OP alles reibungslos läuft: Oetiker-Verbindungstechnik trägt sicher dazu bei.

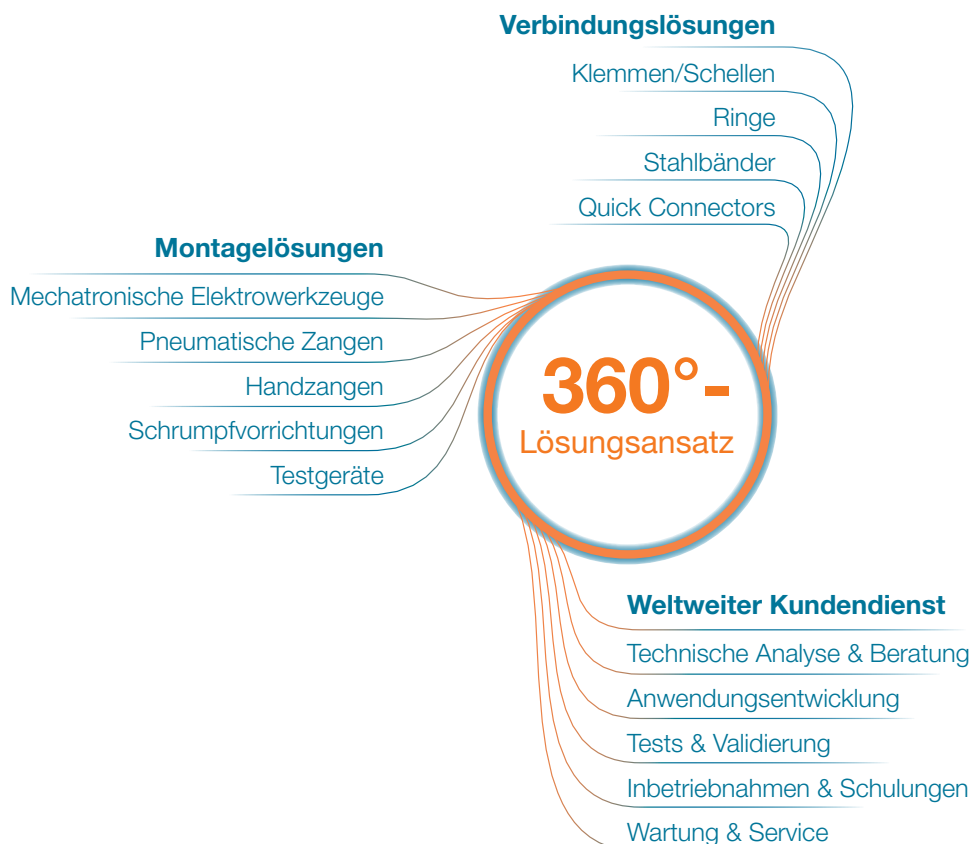
Wer hat's erfunden?

Hans Oetiker. 1951 erfand er die erste Ohr Klemme – und damit eine weltweite Innovation. Sie ist bis heute fester Bestandteil des Oetiker-Produktprogramms. Aber die Ohr Klemme war nur der Anfang. Schritt für Schritt kamen neue Produktfamilien und Dienstleistungen hinzu. Heute ist es die Vielfalt optimaler Verbindungs- und Montagelösungen, die uns nachhaltig fasziniert.

Kundenlösungen mit System

Unsere Verbindungslösungen bestehen aus sorgfältig entwickelten Produkten, die durch eine Vielzahl von leicht verfügbaren Montagewerkzeugen und einen umfassenden technischen Supportdienst ergänzt werden.

Wir nennen es den „360°-Lösungsansatz.“ Von unseren Experten erhalten Sie technische Beratung und Unterstützung bei der Auswahl Ihrer optimalen Verbindungslösung sowie bei der Durchführung von Anwendungstests auf Basis Ihrer Bauteile. Wir finden mit Ihnen heraus, welche Schliess- und Montagewerkzeuge und Kalibrierungsinstrumente optimal zu Ihren Vorhaben passen. Ausserdem kümmern wir uns bei Ihnen vor Ort um Inbetriebnahme und Wartung.



Unser 360°-Lösungsansatz zeigt Ergebnisse: Oetiker-Kunden profitieren vom ganzheitlichen Angebot aus Verbindungslösungen, Montagewerkzeugen, Montageservice sowie Anwendungsentwicklung.

Ihre Anforderung als Ausgangspunkt

Die Oetiker-Experten freuen sich über anspruchsvolle Kundenwünsche. Unser ganzheitlicher Lösungsansatz erlaubt es, für Sie die optimale Lösung zu finden. Wir beraten, analysieren und testen für Sie. So lange, bis jedes Detail stimmt.

Für Ihre besten Verbindungen lassen wir nicht locker Oetiker entwickelt und testet seine Produkte immer weiter. Mit eigenen Forschungs-, Entwicklungs- und Anwendungszentren in Europa, Asien sowie Nord- und Südamerika arbeiten wir täglich an neuen Lösungen.

Aus der Mitte Europas in alle Welt

Hauptsitz von Oetiker ist im schweizerischen Horgen am Zürichsee. Immer noch in Familienbesitz, aber mittlerweile mit mehr als 30 Niederlassungen, mit über 1.400 Mitarbeitenden, einem Netzwerk aus Produktions- und Vertriebsgesellschaften in Europa, Nordamerika und Asien und Oetiker-Kunden in über 70 Ländern. Und immer mit hohem Schweizer Qualitätsanspruch.

Warum für uns das Morgen zum Heute gehört

Umweltfreundliches Handeln heisst für Oetiker: recycelbare Materialien verwenden, so weit wie möglich auf chemische Hilfsstoffe verzichten, mit Ressourcen schonend umgehen.

Jeder neue Prozess und jedes neue Material wird schon vor der Einführung umfassend auf seine Bedeutung für Mitarbeiter und Kunden sowie etwaige Auswirkungen auf Planung, Produktion, Verkauf und auf Umweltverträglichkeit als auch Sicherheit geprüft. Unsere Produktionsbetriebe sind nach ISO/TS 16949 und ISO 9001 sowie nach den Umweltrichtlinien ISO 14001 zertifiziert.

Qualitätsprodukte sind die Basis. Zum Oetiker „Lösungsansatz“ gehört noch mehr: Wir verfeinern kontinuierlich unsere Expertise und begleiten unsere Kunden durch ihre Produktionsprozesse. Jeden Tag aufs Neue. Worauf Sie sich verlassen können.

Sechs Schritte zur optimalen Lösung



Einzigartige Qualität für Ihre Verbindungen.

Verbindungen die halten, was sie versprechen
Wenn es um die Anforderungen unserer Kunden geht, kümmern wir uns um jedes Detail. Wie bei unseren eigenen Produkten, denn wir wissen, dass auf Ihre Verbindungen von hoher Qualität immer Verlass sein muss. Bei der Produktentwicklung, der Materialauswahl, der Verarbeitung und der abschliessenden Qualitätskontrolle achten wir penibel auf jedes kleinste Detail.

Deswegen sind Oetiker-Verbindungs-lösungen robust und widerstandsfähig – und Leckagen ein Thema von gestern. Damit jede Montage hält, was sie verspricht, produzieren wir auch qualitativ erstklassige Schliesswerkzeuge. Das garantiert unseren Kunden sichere und verifizierbare Montageprozesse.

Von Grund auf höchste Qualität: Materialien
Wir produzieren unsere Klemmen, Schellen und Ringe ausschliesslich aus ausgesuchten, qualitativ hochwertigen Materialien, damit unsere Produkte Ihre Anforderungen übertreffen.

Ganzheitlich mit System



Oetiker



Andere

Ganzheitlich mit System: Die verbindliche Kundenlösung
Damit jede Verbindung langfristig hält, was sie verspricht, produzieren wir unsere qualitativ hochstehenden Klemmen, Schellen und Ringe sowie unsere Montagewerkzeuge im eigenen Haus. Das garantiert jederzeit ein sicheres und verifizierbares Montageergebnis.

Die Qualität liegt im Detail: gratfreie Bandkanten
Um das Abbindegut optimal vor Beschädigungen zu schützen und bei der Montage Verletzungen zu verhindern, fertigen wir gratfreie Bandkanten in Eigenproduktion nach speziellem Verfahren. Dies ist optisch vielleicht ein geringer, aber technisch ein wesentlicher Vorteil gegenüber herkömmlichen Bandkanten.

Damit alles richtig läuft:

Hinweise zu Abmessung, Identifizierung und Bestellung
Oetiker Klemmen, Schellen und Ringe werden in metrischen Abmessungen gefertigt. Diese können auf dem Produkt anhand des eingepprägten, nominalen Durchmesser-Hinweises identifiziert werden.

Zur Ermittlung des richtigen Klemmendurchmessers schieben Sie den Schlauch auf das Befestigungsmaterial (z. B. den Nippel) und messen Sie dann den Aussendurchmesser des Schlauchs. Der durchschnittliche Grössenbereich der auszuwählenden Klemme muss geringfügig über dem Wert des Aussendurchmessers des Schlauchs liegen.

Bestellen Sie bitte immer mit der 8-stelligen Artikelnummer (Art.-Nr.), die Sie auf den entsprechenden Produktseiten finden.

Toleranzkompensation durch Klemmenohr



Intelligent gemacht: Toleranzkompensation

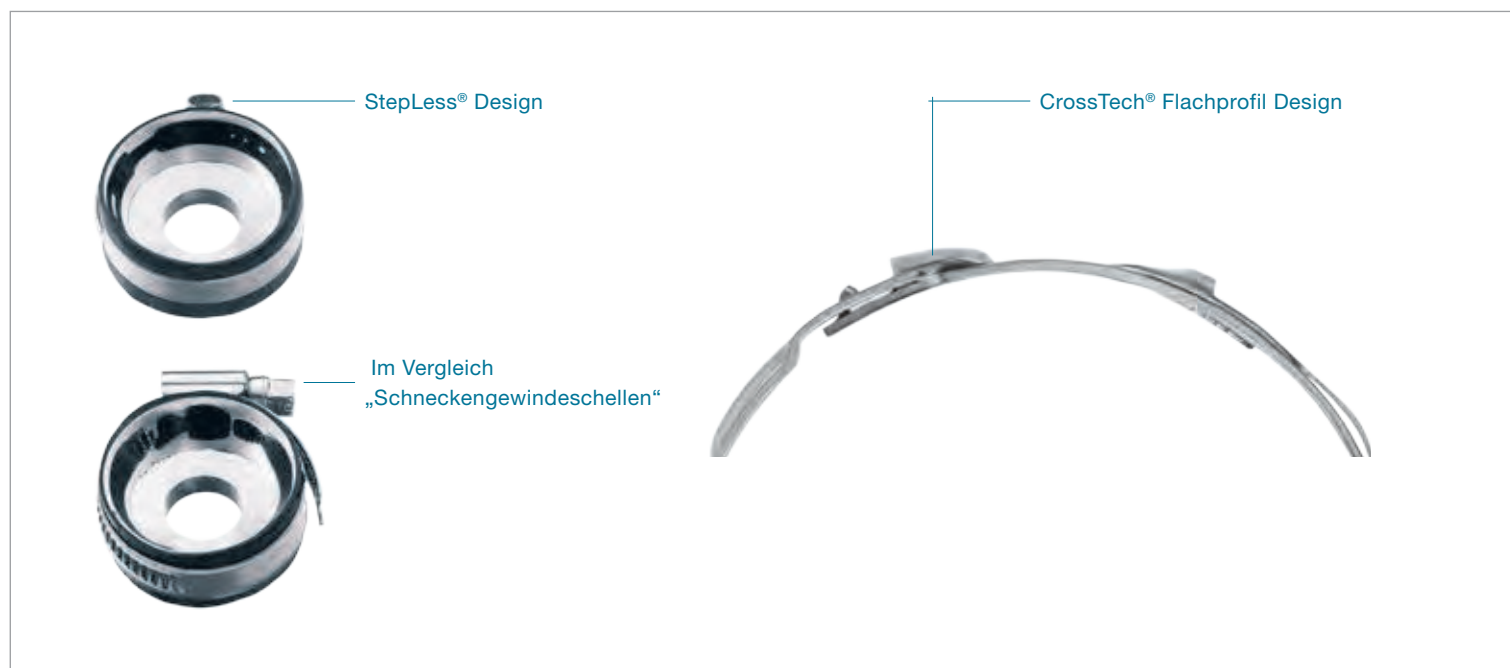
Bedingt durch Fertigungstoleranzen ist kein Bauteil gleich. Kein Problem für unsere Ohr Klemmen, da das Klemmenohr die Toleranzen in einem bestimmten Bereich einfach kompensiert.

Effektiv und zuverlässig: StepLess® Design

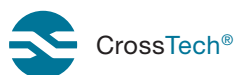
Dieses spezielle Design vermeidet Stufen oder Überlappungen am inneren Umfang der Klemme. Da sich die Zunge in einer Führung befindet, werden montierte Teile, aufgrund der positiven Eigenschaften der geführten Zunge, über 360° angepresst. Dadurch kann die Klemme eine kontinuierliche Radialkraft um den gesamten Verbindungsdurchmesser anwenden.

CrossTech®

Die innovative CrossTech® Funktion ist hochgradig platzsparend und sorgt mit einem äusserst flachen Profil für sehr geringe Unwuchten bei rotierenden Teilen.



- + Gleichmässige Kompression
- + Gleichmässige Flächenpressung



- + Äusserst flaches Design
- + Sehr geringe Unwuchten bei rotierenden Teilen

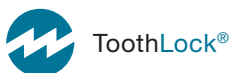
ToothLock®

Die einzigartige ToothLock® Technologie bietet mit ihrer unübertroffenen Verzahnung äusserst hohe und dauerhafte Kompressionsraten und einen hervorragenden Expansionswiderstand – stark genug auch für die anspruchsvollsten Verbindungen.

Ausserdem ist sie stoss- und vibrationsfest und hilft der Klemme, thermischen Belastungen standzuhalten.

ToothLock® ist als selbstschliessender Mechanismus konzipiert und verbessert aufgrund der niedrigen Rückfederungsrate die Leistung. Seine mehrfachen Zahnrastpositionen gleichen Bauteiltoleranzen aus.

ToothLock® Technologie



- + Mehrfache Zahnrastpositionen gleichen Bauteiltoleranzen aus
- + Sehr hohe und dauerhafte Kompression
- + Geringe Rückfederung garantiert überlegene Radiallastkennwerte
- + Hoher Druck- und Expansionswiderstand.

Die Informationen basieren auf langjährigen Erfahrungen. Sie sind als Referenz und nicht als Designspezifikationen zu verstehen.

Typische Verbindungslösungen Fahrzeugindustrie



	Produktgruppen		Kardanwellen/ Gelenkwellen	Airbagsysteme	
ToothLock® Ohr Klemme	293	S. 20			
StepLess® Ohr Klemmen – die neuste Generation	123 & 193	S. 24	■	■	
StepLess® Ohr Klemmen	117 & 167	S. 32	■	■	
1-Ohr Klemme mit Bolzen	103	S. 54		■	
1-Ohr Klemme SV	153	S. 56		■	
1-Ohr Klemme „Open End“	195	S. 19		■	
ToothLock® Spannschelle	292	S. 60	■		
StepLess® Spannschelle	168	S. 64	■		
StepLess® Spannschelle	192	S. 72	■		
StepLess® Schraubschelle	178	S. 80			
Schneckengewindeschellen	126 & 177	S. 90			
Multi Crimp Ringe	150	S. 98	■	■	
Levi V-Profilsschellen - Schwere Reihe	280	S. 102			
Levi Stahlbänder - Schwere Reihe	283	S. 106			





























Kühl- und Heizwasserkreislauf	Lenkungssysteme	Ölleitungen	Kraftstoffsysteme	Abgassysteme	Hochdrucksysteme



Typische Verbindungslösungen Industrie und Handel

Produktgruppen	Nahrungsmittel- und Getränkeindustrie			Zubehörmarkt	Landwirtschaft
					
StepLess® Ohr Klemmen – die neueste Generation	123 & 193	S. 24			
StepLess® Ohr Klemmen	117 & 167	S. 32			
StepLess® Ohr Klemme PEX Baureihen	167	S. 38			
1-Ohr Klemmen mit Nietverschluss	105 & 155	S. 40			
Lochbandklemmen	109, 159	S. 44			
Lochbandklemmen	113 & 163	S. 47			
1-Ohr Klemmen	153 & 154	S. 50			
2-Ohr Klemmen	101 & 151	S. 51			
Klemme ER	194	S. 76			
StepLess® Schraubchelle	178	S. 80			
Schneckenwindeschellen	180	S. 82			
Universalschelle	174	S. 86			
Schneckenwindeschellen	126 & 177	S. 90			
Multi Crimp Ringe	150	S. 98			
Levi V-Profilchellen - Schwere Reihe	280	S. 102			
Levi Stahlbänder - Schwere Reihe	283	S. 106			



Nahrungsmittel- und Getränkeindustrie: Wasserzulauf in einem Kaffeeautomaten



Nahrungsmittel- und Getränkeindustrie: Anschluss in einem Getränkeautomat



■	■		■	■	■	■
■	■	■	■	■	■	■
						■
						■
						■
						■
■	■	■	■			■
■	■	■				
		■				
			■		■	
■					■	■
			■		■	■
■			■	■	■	■
	■	■			■	
					■	
					■	



Haushaltsgeräte:
Wasseranschluss in einer
Waschmaschine



Medizin: Verbindung einer
externen Herzpumpe



Elektronik: Wasserkühlung
im Computer

Produktfamilien

S. 16

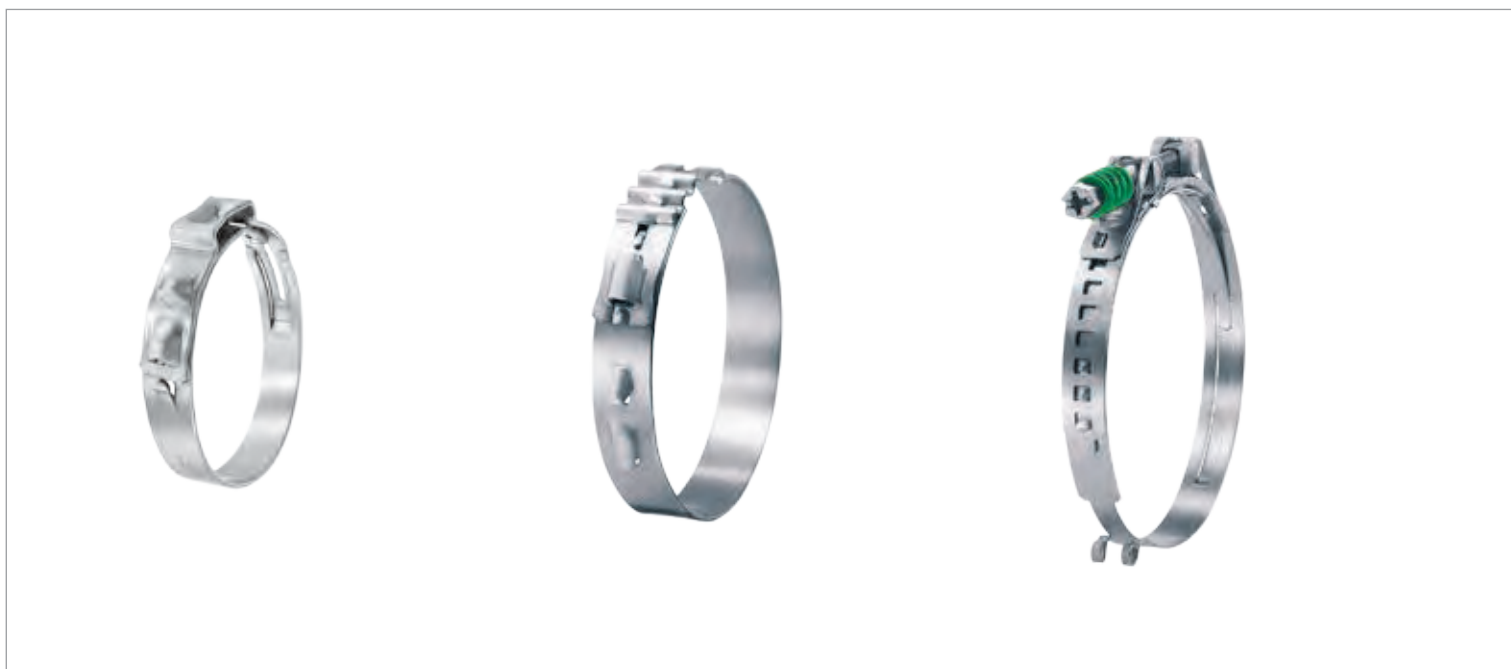
Ohr Klemmen

S. 58

Spannschellen

S. 78

Schraub- und Universalschellen



Schnelle, einfache Montage

Hohe, anpassbare Radialkräfte

Toleranzkompensation

Visuelle Kontrolle der Schliessung

Wiederverwendbar: wiederholtes Öffnen und Montieren möglich*

Niedrige Bauhöhe, minimaler Platzbedarf

Geringer Unwucht-Effekt bei rotierenden Teilen

Toleranzkompensation*

Wiederverwendbar

Grosser Spannbereich, auf mehrere Nominaldurchmesser einstellbar*

Schnelle, einfache Montage

Kompensiert temperaturbedingte Durchmesseränderungen*

* abhängig vom Produkttyp

S. 96

Multi Crimp Ringe

S. 100

Profilschellen

S.104

Bänder



Hohe, gleichmässig am Umfang verteilte Flächenpressung

Minimaler Platzbedarf, keine Unwucht bei rotierenden Teilen

Flexible Durchmesserreduktion bis 6 mm*

Leichtgewicht bei Alu-Ausführung

Geringes Gewicht und platzsparend

Ausgezeichnete Verbindungsintegrität

Schnelle und einfache Montage

Auf Kundenbedürfnisse abgestimmt

Höchste Flexibilität: zahlreiche Designs und Konfigurationen

Schnelle und einfache Montage

Auf Kundenbedürfnisse abgestimmt

Ohr Klemmen

S. 20

ToothLock® Ohr Klemme
293

S. 24

StepLess® Ohr Klemmen
123 & 193 - die neueste Generation

S. 32

StepLess® Ohr Klemmen
117 & 167



ToothLock® Technologie:

- + sehr hohe und dauerhafte Kompressionsraten
- + überlegene Radiallastkennwerte
- + hoher Druck- und Expansionswiderstand

360° StepLess®:

- + kraftvolle Rundumabdichtung
- + gleichmässige Kompression
- vergrösserte Ohr-Breite (17 mm):
- + erweiterter Durchmesserbereich ermöglicht eine einfache Montage.
- + erweiterter Durchmesserbereich.

360° StepLess®:

- + gleichmässige Kompression bzw. Flächenpressung
- verstärkter Verschluss:
- + hohe Radialkräfte
- + abgerundete Aussenkontur
- Klemmenohr:
- + Ausgleich von Bauteiltoleranzen
- + einstellbare Flächenpressung
- Sicke:
- + verstärkte Klemmkraft

360° StepLess®:

- + gleichmässige Kompression bzw. Flächenpressung
- Klemmenohr:
- + Ausgleich von Bauteiltoleranzen
- + einstellbare Flächenpressung
- Sicke:
- + verstärkte Klemmkraft

Oetiker hilft Ihnen gerne bei der korrekten Auswahl rund um Ihre spezifische Anwendung. Überlassen Sie uns entsprechende Musterteile und informieren Sie uns umfassend über die Anwendung. Wir senden Ihnen umgehend einen Vorschlag zu Produkttyp, Durchmesser und Montage.

S. 40

1-Ohr Klemmen mit Nietverschluss
105 & 155

S. 44

Lochbandklemmen
109, 159

S. 47

Lochbandklemmen
113 & 163



Klemmenohr:

- + schnelle, einfache Montage
- + Abbindekontrolle durch sichtbar vollzogene Umformung

Sicke:

- + verstärkte Klemmkraft

veränderbare Einhängeposition:

- + Klemme auf mehrere Nominal-Durchmesser einstellbar

Klemmenohr:

- + schnelle, einfache Montage
- + Abbindekontrolle durch sichtbar vollzogene Umformung

Sicke:

- + verstärkte Klemmkraft

veränderbare Einhängeposition:

- + Klemme auf mehrere Nominal-Durchmesser einstellbar

Innenband mit Radialführung:

- + effektive und kraftvolle Rundumabdichtung

Klemmenohr:

- + Ausgleich von Bauteiltoleranzen
- + einstellbare Flächenpressung

Ohr Klemmen

S.50

1-Ohr Klemmen
153 & 154

S. 51

2-Ohr Klemmen
101 & 151



Kompaktes „Einstück“:
+ robuste, kraftvolle Verbindungen
+ Miniaturgrößen

Mit Einlagering:
+ gebördelter Einlagering
+ effektive und kraftvolle
Rundumabdichtung

Klemmenohr:
+ Ausgleich von Bauteiltoleranzen
+ einstellbare Flächenpressung

Sicke:
+ verstärkte Klemmkraft

2-Ohr-Ausführung:
+ erweiterter Spannbereich

Klemmenohr:
+ schnelle, einfache Montage
+ Abbindekontrolle durch sichtbar
vollzogene Umformung

Oetiker hilft Ihnen gerne bei der korrekten Auswahl rund um Ihre spezifische Anwendung. Überlassen Sie uns entsprechende Musterteile und informieren Sie uns umfassend über die Anwendung. Wir senden Ihnen umgehend einen Vorschlag zu Produkttyp, Durchmesser und Montage.

S. 54

1-Ohr Klemme mit Bolzen
103



S. 56

1-Ohr Klemme SV¹
153



1-Ohr Klemme „Open End“*
(auf Anfrage)
195



Sicher:

+ zuverlässige Befestigung von
Airbag-Gasgeneratoren in
Insassenschutzsystemen

Flexibel:

+ leicht einstellbare
Klemmenpositionierung.

Stabil:

+ hochfestes niedriglegiertes
Material mit hohen
Halteeigenschaften
+ gute Korrosionsbeständigkeit

Anwendungsbereich:

Airbag-Gasgeneratoren
Sanitärrohre
Druckluftleitungen
weitere

Radialmontage:

+ Öffnen der Klemme für
Axial- und Radialmontage mit
Bewegungsfreiheit

Schnellverschluss:

+ formschlüssiges Verschlussdesign
für einfaches und sicheres
Einhängen

Hochwertiger Edelstahl

+ hervorragende Festigkeit und
Korrosionsbeständigkeit bei hohen
Temperaturen

Anwendungsbereich:

Auspuffsysteme
Heizungssysteme
weitere

¹ SV = Schnellverschluss

Offen:

+ einfache radiale Montage für
ergonomische Handhabung

Flexibel:

+ kundenspezifische Anpassungen
möglich

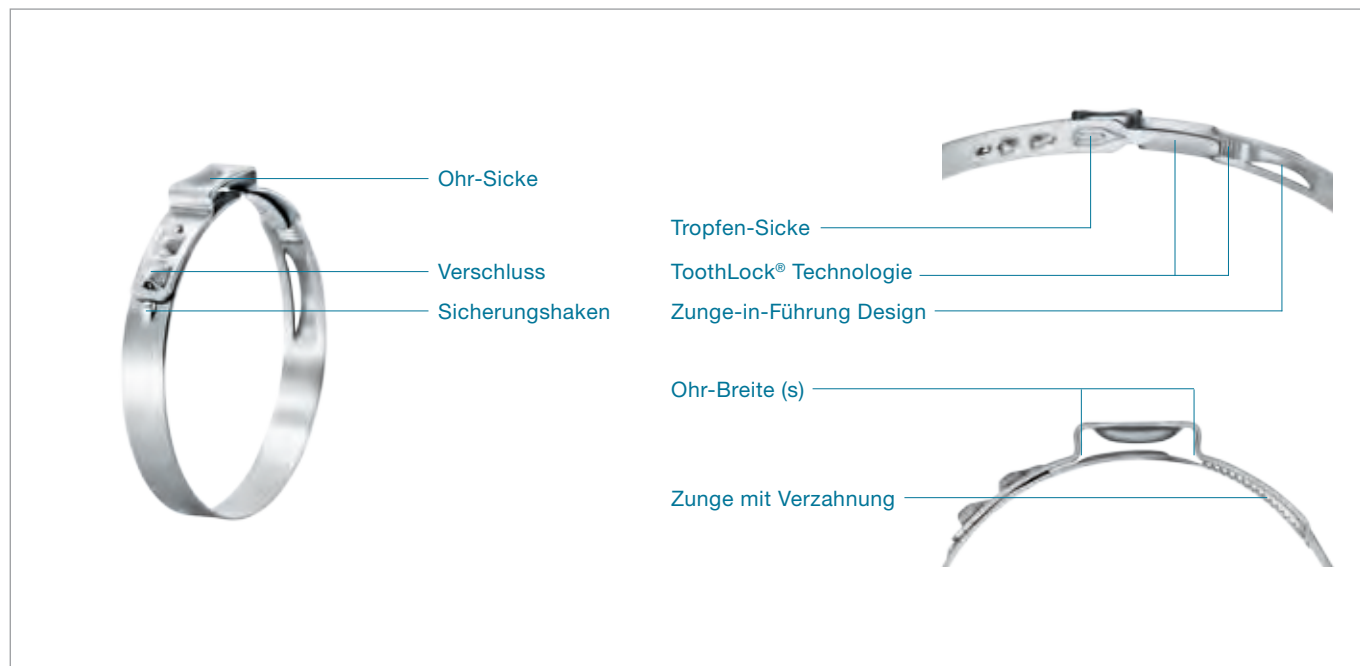
Überbrücktes Ohr:

+ gute Dicht- und hohe
Halteeigenschaften

Anwendungsbereich:

Auspuffsysteme
Airbags
weitere

* Für nähere Bestellinformationen
wenden Sie sich bitte an Ihre Oetiker
Niederlassung.



ToothLock® Technologie: sehr hohe und dauerhafte Kompressionsraten, überlegene Radiallastkennwerte, hoher Druck- und Expansionswiderstand

360° StepLess®: gleichmässige Kompression, leistungsstarke Rundumabdichtung

Vergrösserte Ohr-Breite (17 mm): breiterer Abstand für eine einfache Montage, erweiterter Durchmesserbereich

Sicherungshaken: verhindert unbeabsichtigtes Öffnen beim Transport

Verstärkter Verschluss: glatte Aussenkontur trägt zur verletzungsfreien Montage bei

Gratfreie Bandkanten: vermindertes Risiko einer Beschädigung des Abbindegutes

ToothLock® Ohr Klemme 293

Vorgesehene Anwendungen

Luftansaugsysteme

Sonstige Anwendungen nach Verifizierung durch Oetiker

Material

Edelstahl rostfrei, Werkstoff-Nr. 1.4301/UNS S30400

Korrosionsbeständigkeit gem. DIN EN ISO 9227

≥ 1000 Stunden

Baureihe

Durchmesserbereich	Breite x Stärke	Ohr-Breite
40,0 – 120,5 mm	10,0 x 1,0 mm	17 mm

Grössen

Durchmesserabstufungen 0,5 mm

Einzelne Durchmesser sind nur bei entsprechenden Mindestmengen erhältlich.

ToothLock®

Die einzigartige ToothLock® Technologie bietet mit ihrer unübertroffenen Verzahnung äusserst hohe und dauerhafte Kompressionsraten und einen hervorragenden Expansionswiderstand - stark genug auch für die anspruchsvollsten Verbindungen.

Ausserdem ist sie stoss- und vibrationsfest und hilft der Klemme, thermischen Belastungen standzuhalten.

ToothLock® ist als selbstschliessender Mechanismus konzipiert und verbessert aufgrund der niedrigen Rückfederungsrate die Leistung. Seine mehrfachen Zahnrastpositionen gleichen Bauteiltoleranzen aus.

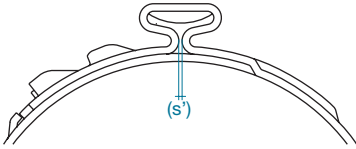
Sicherungshaken

Der Sicherungshaken hält während des Transports die Klemmengeometrie sicher zusammen.

Klemmenohr (Schliesselement)

Durch die Verwendung von Oetiker Schliesswerkzeugen wird die Klemme geschlossen, indem die unteren Radien des „Ohrs“ zusammengezogen werden. Die maximale Durchmesserreduktion ist proportional zur offenen „Ohr-Breite (s)“. Die theoretisch maximale Durchmesserreduktion beruht auf folgender Grundlage:

$$\text{Max. } \emptyset \text{ Reduktion} = \frac{\text{Ohr-Breite (s)} \cdot 17 \text{ mm}}{\pi} = \frac{17 \text{ mm}}{\pi} = 5,4 \text{ mm}$$



Hinweis: Die Darstellung erhebt keinen Anspruch auf vollständige Schliessung des Klemmenohres (s'). Sie visualisiert die geschlossene Klemme lediglich skizzenhaft.

Bestimmung der Klemmengröße

Als Richtlinie gilt: Zur Ermittlung des richtigen Klemmendurchmessers schieben Sie den Schlauch auf das Befestigungsmaterial (z. B. den Nippel) und messen dann den Außendurchmesser des Schlauchs. Der durchschnittliche Durchmesserbereich der auszuwählenden Klemme muss geringfügig über dem Wert des Aussendurchmessers des Schlauchs liegen. Um ein vollständiges Einrasten des ToothLock® und ein ausreichendes Schliessen der Klemme zu gewährleisten, muss der Nenndurchmesser um mindestens 2,2 mm (> 40% der ursprünglichen Ohr-Breite) reduziert und die korrekte Schliesskraft bei der Montage angewendet werden.

Montage

Empfohlene Montage

Das Klemmenohr sollte gleichmässig geschlossen werden, wobei die empfohlene Maximalschliesskraft nicht überschritten werden darf. Dadurch bleibt die Klemmenspannung konstant, ohne einzelne Komponenten der abzubindenden Bauteile und der Klemmen zu überbeanspruchen.

Oetiker nennt diese Montagemethode „kraftprior“. Kraftprior gewährleistet, dass der Toleranzausgleich der Klemme bei jedem Schliessen funktional bleibt. Dies stellt sicher, dass die resultierende Radialkraft bei jeder Montage annähernd gleich bleibt, unabhängig von Massschwankungen einzelner Komponenten. Wird die elektronisch geregelte pneumatische Zange ELK von Oetiker im Kraftprior-Modus verwendet, können die Montagen überwacht werden, um sicherzustellen, dass wiederholbare Montagen mit der richtigen Kraft ausgeführt werden.

Montageanleitung



Für eine ordnungsgemässe Montage müssen die Zangenbacken am „Ohr“ der Klemme platziert werden. Die Zangenbacken schliessen, um das Klemmenohr zu komprimieren. Dies reduziert den Durchmesser der ToothLock® Ohr Klemme. Das Werkzeug kann entfernt werden, wenn die Zangenbacken offen sind, nachdem das Ohr geklemmt wurde.

Um ein vollständiges Einrasten des ToothLock® und ein ausreichendes Schliessen der Klemme zu gewährleisten, muss der Nenndurchmesser um mindestens 2,2 mm (minimale Durchmesserreduktion) reduziert und die korrekte Schliesskraft bei der Montage angewendet werden.

Schliesskraft

Grundsätzlich steht die Schliesskraftauswahl in engem Verhältnis zur gewünschten Kompression bzw. Flächenpressung des zu montierenden Materials. Der Widerstand gegen die Klemme entspricht der angewandten Kraft, sodass die definierte Schließkraft großzügig unterschritten wird, wenn weiche Materialien komprimiert werden. Die maximale Schließkraft ist in der nachfolgenden Tabelle ausgewiesen, sie bezieht sich speziell auf Thermoplasten.

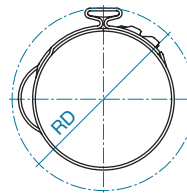
Blockschließung

Blockschließung bedeutet, dass die Montagekraft vollständig das Ohr schließt, was dazu führt, dass sich beide Ohrschenkel berühren (vertikale Elemente zwischen der Ohr-Sicke und dem Klemmenradius). Wenn dies eintritt, wird die Montagekraft absorbiert, indem die Flanken komprimiert werden und nicht indem die Montagekräfte auf das Abbindegut übertragen werden. Sollen die Montagekräfte gemessen werden, ist eine Blockschließung zu vermeiden.

Rotationsdurchmesser

Der Rotationsdurchmesser (RD) einer montierten Klemme kann eine kritische Designinformation für Applikationen sein, welche eine Rotation innerhalb eines limitierten Freiraums erfordern. Er verändert sich abhängig vom resultierenden Ohrspalt. Der maximale Rotationsdurchmesser muss mit anwendungsspezifischen Tests bestimmt werden.

$RD = \text{Durchmesser im geschlossenen Zustand} + 19,6 \text{ mm}$



Wichtig!

- Die Ohrhöhe ist eine logische Folge der Ohrverformung. Beeinflussen Sie nicht die Ohrhöhe, weder durch Veränderung des Ohrspalts noch durch integrierte Niederhalter in Montagewerkzeugen.
- Ein wiederholtes Schliessen bereits geschlossener Klemmen ist zu vermeiden.

Montagedaten

Materialdimension	Durchmesserbereich	Ohr-Breite	Maximale Schliesskraft
10 x 10 mm	40,0 – 120,5 mm	17 mm	7500 N*

Für Schliesskräfte ≥ 7000 N ist bei der pneumatischen Zange HO 7000 ein Einlassdruck von $> 6,6$ bar erforderlich.

Diese Schliesskraft dient lediglich als Richtlinie und kann je nach Art und Toleranzen des Abbindegutes variieren.

Um eine optimale Auswahl der Klemmen zu gewährleisten, empfehlen wir, einige Abbindeversuche durchzuführen.

Bestellinformation 293

Art.-Nr.	Ref. Nr.	Ohr-Breite innen (mm)	Durchmesser- bereich (mm)
----------	----------	--------------------------	------------------------------

Band breite 10 mm, Bandstärke 1,0 mm (1010R)

29300011	040.0-1010R	17	34,6 – 40
29300013	040.5-1010R	17	35,1 – 40,5
29300015	041.0-1010R	17	35,6 – 41
29300017	041.5-1010R	17	36,1 – 41,5
29300019	042.0-1010R	17	36,6 – 42
29300021	042.5-1010R	17	37,1 – 42,5
29300023	043.0-1010R	17	37,6 – 43
29300025	043.5-1010R	17	38,1 – 43,5
29300027	044.0-1010R	17	38,6 – 44
29300029	044.5-1010R	17	39,1 – 44,5
29300031	045.0-1010R	17	39,6 – 45
29300033	045.5-1010R	17	40,1 – 45,5
29300035	046.0-1010R	17	40,6 – 46
29300037	046.5-1010R	17	41,1 – 46,5
29300039	047.0-1010R	17	41,6 – 47
29300041	047.5-1010R	17	42,1 – 47,5
29300043	048.0-1010R	17	42,6 – 48
29300045	048.5-1010R	17	43,1 – 48,5
29300047	049.0-1010R	17	43,6 – 49
29300049	049.5-1010R	17	44,1 – 49,5
29300051	050.0-1010R	17	44,6 – 50
29300053	050.5-1010R	17	45,1 – 50,5
29300055	051.0-1010R	17	45,6 – 51
29300057	051.5-1010R	17	46,1 – 51,5
29300059	052.0-1010R	17	46,6 – 52
29300061	052.5-1010R	17	47,1 – 52,5
29300063	053.0-1010R	17	47,6 – 53
29300065	053.5-1010R	17	48,1 – 53,5
29300067	054.0-1010R	17	48,6 – 54
29300069	054.5-1010R	17	49,1 – 54,5
29300071	055.0-1010R	17	49,6 – 55
29300073	055.5-1010R	17	50,1 – 55,5
29300002	056.0-1010R	17	50,6 – 56
29300076	056.5-1010R	17	51,1 – 56,5
29300078	057.0-1010R	17	51,6 – 57
29300080	057.5-1010R	17	52,1 – 57,5
29300082	058.0-1010R	17	52,6 – 58
29300084	058.5-1010R	17	53,1 – 58,5
29300086	059.0-1010R	17	53,6 – 59
29300088	059.5-1010R	17	54,1 – 59,5
29300090	060.0-1010R	17	54,6 – 60
29300092	060.5-1010R	17	55,1 – 60,5
29300094	061.0-1010R	17	55,6 – 61
29300096	061.5-1010R	17	56,1 – 61,5
29300098	062.0-1010R	17	56,6 – 62
29300100	062.5-1010R	17	57,1 – 62,5

Art.-Nr.	Ref. Nr.	Ohr-Breite innen (mm)	Durchmesser- bereich (mm)
----------	----------	--------------------------	------------------------------

29300102	063.0-1010R	17	57,6 – 63
29300104	063.5-1010R	17	58,1 – 63,5
29300106	064.0-1010R	17	58,6 – 64
29300108	064.5-1010R	17	59,1 – 64,5
29300110	065.0-1010R	17	59,6 – 65
29300112	065.5-1010R	17	60,1 – 65,5
29300114	066.0-1010R	17	60,6 – 66
29300116	066.5-1010R	17	61,1 – 66,5
29300118	067.0-1010R	17	61,6 – 67
29300120	067.5-1010R	17	62,1 – 67,5
29300000	068.0-1010R	17	62,6 – 68
29300123	068.5-1010R	17	63,1 – 68,5
29300125	069.0-1010R	17	63,6 – 69
29300003	069.5-1010R	17	64,1 – 69,5
29300001	070.0-1010R	17	64,6 – 70
29300004	070.5-1010R	17	65,1 – 70,5
29300009	071.0-1010R	17	65,6 – 71
29300010	071.5-1010R	17	66,1 – 71,5
29300132	072.0-1010R	17	66,6 – 72
29300005	072.5-1010R	17	67,1 – 72,5
29300006	073.0-1010R	17	67,6 – 73
29300136	073.5-1010R	17	68,1 – 73,5
29300138	074.0-1010R	17	68,6 – 74
29300140	074.5-1010R	17	69,1 – 74,5
29300142	075.0-1010R	17	69,6 – 75
29300144	075.5-1010R	17	70,1 – 75,5
29300146	076.0-1010R	17	70,6 – 76
29300148	076.5-1010R	17	71,1 – 76,5
29300150	077.0-1010R	17	71,6 – 77
29300008	077.5-1010R	17	72,1 – 77,5
29300007	078.0-1010R	17	72,6 – 78
29300154	078.5-1010R	17	73,1 – 78,5
29300156	079.0-1010R	17	73,6 – 79
29300158	079.5-1010R	17	74,1 – 79,5
29300160	080.0-1010R	17	74,6 – 80
29300162	080.5-1010R	17	75,1 – 80,5
29300164	081.0-1010R	17	75,6 – 81
29300166	081.5-1010R	17	76,1 – 81,5
29300168	082.0-1010R	17	76,6 – 82
29300170	082.5-1010R	17	77,1 – 82,5
29300172	083.0-1010R	17	77,6 – 83
29300174	083.5-1010R	17	78,1 – 83,5
29300176	084.0-1010R	17	78,6 – 84
29300178	084.5-1010R	17	79,1 – 84,5
29300180	085.0-1010R	17	79,6 – 85
29300182	085.5-1010R	17	80,1 – 85,5
29300184	086.0-1010R	17	80,6 – 86
29300186	086.5-1010R	17	81,1 – 86,5

Die Informationen basieren auf langjährigen Erfahrungen. Sie sind als Referenz und nicht als Designspezifikationen zu verstehen.

Art.-Nr.	Ref. Nr.	Ohr-Breite innen (mm)	Durchmesserbereich (mm)
29300188	087.0-1010R	17	81,6 – 87
29300190	087.5-1010R	17	82,1 – 87,5
29300192	088.0-1010R	17	82,6 – 88
29300194	088.5-1010R	17	83,1 – 88,5
29300196	089.0-1010R	17	83,6 – 89
29300198	089.5-1010R	17	84,1 – 89,5
29300200	090.0-1010R	17	84,6 – 90
29300202	090.5-1010R	17	85,1 – 90,5
29300204	091.0-1010R	17	85,6 – 91
29300206	091.5-1010R	17	86,1 – 91,5
29300208	092.0-1010R	17	86,6 – 92
29300210	092.5-1010R	17	87,1 – 92,5
29300212	093.0-1010R	17	87,6 – 93
29300214	093.5-1010R	17	88,1 – 93,5
29300216	094.0-1010R	17	88,6 – 94
29300218	094.5-1010R	17	89,1 – 94,5
29300220	095.0-1010R	17	89,6 – 95
29300222	095.5-1010R	17	90,1 – 95,5
29300224	096.0-1010R	17	90,6 – 96
29300226	096.5-1010R	17	91,1 – 96,5
29300228	097.0-1010R	17	91,6 – 97
29300230	097.5-1010R	17	92,1 – 97,5
29300232	098.0-1010R	17	92,6 – 98
29300234	098.5-1010R	17	93,1 – 98,5
29300236	099.0-1010R	17	93,6 – 99
29300238	099.5-1010R	17	94,1 – 99,5
29300240	100.0-1010R	17	94,6 – 100
29300242	100.5-1010R	17	95,1 – 100,5
29300244	101.0-1010R	17	95,6 – 101
29300246	101.5-1010R	17	96,1 – 101,5
29300248	102.0-1010R	17	96,6 – 102
29300250	102.5-1010R	17	97,1 – 102,5
29300252	103.0-1010R	17	97,6 – 103
29300254	103.5-1010R	17	98,1 – 103,5
29300256	104.0-1010R	17	98,6 – 104
29300258	104.5-1010R	17	99,1 – 104,5
29300260	105.0-1010R	17	99,6 – 105
29300262	105.5-1010R	17	100,1 – 105,5
29300264	106.0-1010R	17	100,6 – 106
29300266	106.5-1010R	17	101,1 – 106,5
29300268	107.0-1010R	17	101,6 – 107
29300270	107.5-1010R	17	102,1 – 107,5
29300272	108.0-1010R	17	102,6 – 108
29300274	108.5-1010R	17	103,1 – 108,5
29300276	109.0-1010R	17	103,6 – 109
29300278	109.5-1010R	17	104,1 – 109,5
29300280	110.0-1010R	17	104,6 – 110
29300282	110.5-1010R	17	105,1 – 110,5
29300284	111.0-1010R	17	105,6 – 111
29300286	111.5-1010R	17	106,1 – 111,5
29300288	112.0-1010R	17	106,6 – 112
29300290	112.5-1010R	17	107,1 – 112,5
29300292	113.0-1010R	17	107,6 – 113
29300294	113.5-1010R	17	108,1 – 113,5
29300296	114.0-1010R	17	108,6 – 114
29300298	114.5-1010R	17	109,1 – 114,5
29300300	115.0-1010R	17	109,6 – 115
29300302	115.5-1010R	17	110,1 – 115,5
29300304	116.0-1010R	17	110,6 – 116
29300306	116.5-1010R	17	111,1 – 116,5
29300308	117.0-1010R	17	111,6 – 117
29300310	117.5-1010R	17	112,1 – 117,5

Art.-Nr.	Ref. Nr.	Ohr-Breite innen (mm)	Durchmesserbereich (mm)
29300312	118.0-1010R	17	112,6 – 118
29300314	118.5-1010R	17	113,1 – 118,5
29300316	119.0-1010R	17	113,6 – 119
29300318	119.5-1010R	17	114,1 – 119,5
29300320	120.0-1010R	17	114,6 – 120
29300322	120.5-1010R	17	115,1 – 120,5

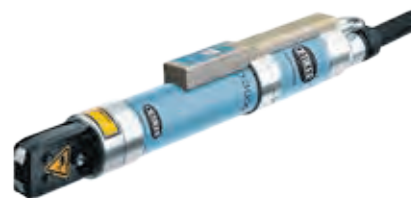


Spannwerkzeug mit Drehmomentschlüssel

Montagewerkzeuge

Manuell

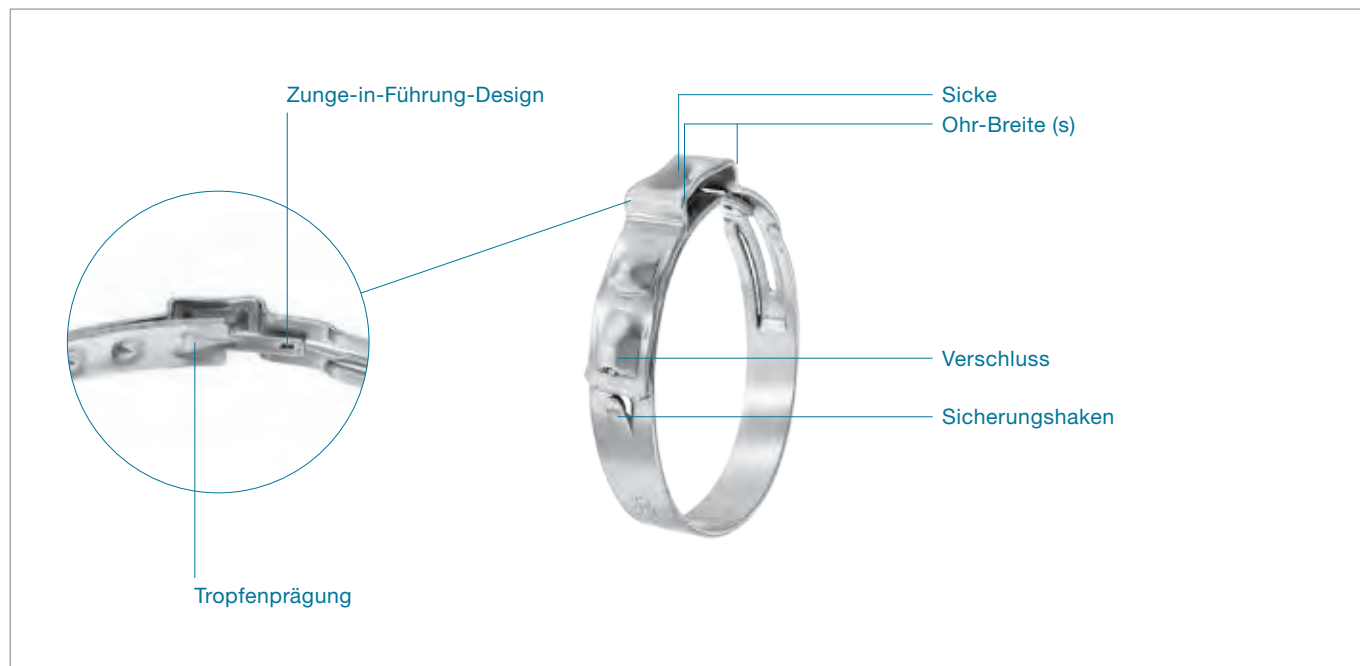
Spannwerkzeug 293	Best.-Nr. 14100379
Drehmomentschlüssel	Best.-Nr. 14100098



Mechanisch oder elektronisch geregelt

HO 7000 ME ohne Zangenkopf*	Best.-Nr. 13900230
Zangenkopf HO-10.5-21.2 ME*	Best.-Nr. 13900851
HO 7000 ELT ohne Zangenkopf	Best.-Nr. 13900341
Zangenkopf HO-10.5-21.2 EL	Best.-Nr. 13900852
HO 10000 ELT ohne Zangenkopf	Best.-Nr. 13900879
Zangenkopf HO-10.5-21.2 EL HO-10000	Best.-Nr. 13900854
Backen-Ersatz-Kit	Best.-Nr. 13900853

* Anwendungsspezifische Tests durch Oetiker
Anwendungsentwicklung erforderlich



360° StepLess®: gleichmässige Kompression bzw. Flächenpressung

Verstärkter Verschluss: hohe Radialkräfte, abgerundete Aussenkontur

Klemmenohr: Ausgleich von Bauteiltoleranzen, einstellbare Flächenpressung

Sicke und Tropfenprägung: verstärkte Klemmkraft

Gratfreie Bandkanten: vermindertes Risiko einer Beschädigung des Abbindegutes

Sicherungshaken: verhindert unbeabsichtigtes Öffnen beim Transport

StepLess® Ohr Klemmen – die neueste Generation 123 & 193

Material

123 Hochfester Stahl, Werkstoff-Nr. 1.0934

Beschichtung: Zink, optional Galvan

193 Edelstahl rostfrei, Werkstoff-Nr. 1.4301/UNS S30400

Korrosionsbeständigkeit gem. DIN EN ISO 9227

123 Verzinktes Stahlband ≥ 96 h

123 Galvanisiertes Stahlband ≥ 144 h

193 ≥ 1000 h

Standard-Baureihen

Durchmesserbereich	Breite x Stärke	Ohr-Breite
18,0 – 120,5 mm*	7 x 0,6 mm*	10,7 mm
30,0 – 120,5 mm*	7 x 0,6 mm*	13,0 mm
18,0 – 120,5 mm	7 x 0,8 mm	10,7 mm
30,0 – 120,5 mm	7 x 0,8 mm	13,0 mm

Schwere Baureihen

Durchmesserbereich	Breite x Stärke	Ohr-Breite
24,5 – 120,5 mm	10 x 0,8 mm	10,7 mm
30,0 – 120,5 mm	10 x 0,8 mm	13,0 mm
24,5 – 120,5 mm**	10 x 1,0 mm	10,7 mm
30,0 – 120,5 mm	10 x 1,0 mm	13,0 mm

* nur in rostfreiem Stahl erhältlich

** Durchmesserbereich Edelstahl rostfrei beginnt bei 30,0 mm

Grössen

Durchmesserabstufungen 0,5 mm

Einzelne Durchmesser sind nur bei entsprechenden Mindestmengen erhältlich.

Materialabmessungen

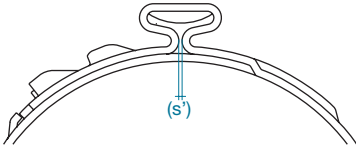
StepLess® Ohr Klemmen gibt es in Standardbreiten und -stärken. Die Banddimensionen sind so zu wählen, dass sie die erforderlichen Radialkräfte sowie die Schlauchbeschaffenheit berücksichtigen und die notwendigen Abdicht- und/oder Halteeigenschaften für entsprechende Umgebungsbedingungen sichern.

Klemmenohr (Schliesselement)

Durch die Verwendung von Oetiker Schliesswerkzeugen wird die Klemme geschlossen, indem die unteren Radien des „Ohrs“ zusammengezogen werden. Die maximale Durchmesserreduktion ist proportional zur offenen „Ohr-Breite (s)“.

Die theoretisch maximale Durchmesserreduktion beruht auf folgender Grundlage:

$$\text{Max. } \emptyset \text{ Reduktion} = \frac{\text{Ohr-Breite (s)}}{\pi}$$



Hinweis: Die Darstellung erhebt keinen Anspruch auf vollständige Schliessung des Klemmenohres (s'). Sie visualisiert die geschlossene Klemme lediglich skizzenhaft.

Als Richtlinie gilt: Zur Ermittlung des richtigen Klemmendurchmessers wird der Schlauch auf das Befestigungsmaterial (z.B. Nippel) geschoben und dann der Aussendurchmesser des Schlauchs gemessen. Der durchschnittliche Größenbereich der auszuwählenden Klemme muss geringfügig über dem Wert des Aussendurchmessers des Schlauchs liegen. Die Klemme ist nur dann ausreichend geschlossen (minimale Durchmesserreduktion), wenn die ursprüngliche Ohr-Breite um mindestens 40% (bei einem Ohr mit 10,7 mm Breite) bzw. 50% (bei einem Ohr mit 13 mm Breite) reduziert und die korrekte Schliesskraft beim Montieren angewandt wurde.

Blockschliessung

Blockschliessung bedeutet, dass die Montagekraft vollständig das Ohr schliesst, was dazu führt, dass sich beide Ohrschenkel berühren (vertikale Elemente zwischen der Ohr-Sicke und dem Klemmenradius). Wenn dies eintritt, wird die Montagekraft absorbiert, indem die Flanken komprimiert werden und nicht indem die Montagekräfte auf das Abbindegut übertragen werden. Sollen die Montagekräfte gemessen werden, ist eine Blockschliessung zu vermeiden.

Sicherungshaken

Die Standard-Baureihe wird mit Sicherungshaken geliefert. Optional können die Klemmen auch ohne Sicherungshaken bestellt werden.

Empfohlene Montage

Das Klemmenohr sollte gleichmässig geschlossen werden, wobei die empfohlene Maximalschliesskraft nicht überschritten werden darf. Dadurch bleibt die Klemmenspannung konstant, ohne einzelne Komponenten der abzubindenden Bauteile und die Klemmen zu überbeanspruchen. Oetiker nennt diese Montagemethode „kraftprior“. Kraftprior gewährleistet, dass die Toleranzausgleichseigenschaften der Klemme bei jeder Montage funktional bleiben. Dies stellt sicher, dass die resultierende Radialkraft bei jeder Montage annähernd gleich bleibt, unabhängig von Massschwankungen einzelner Komponenten. Die Klemmenmontageüberwachung und Prozessdatenerfassung sind bei Verwendung der „Elektronisch geregelte pneumatische Zange Oetiker ELK“ im Montageprozess sichergestellt.

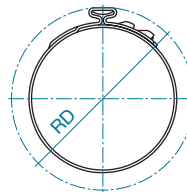
Schliesskraft

Grundsätzlich steht die Schliesskraftauswahl in engem Verhältnis zur gewünschten Kompression bzw. Flächenpressung des zu montierenden Materials. Der Widerstand gegen die Klemme entspricht der anliegenden Kraft, so dass die definierte Schliesskraft bedeutend reduziert wird, wenn weiche Materialien komprimiert werden.

Abhängig von der Materialdimension sind in der Tabelle auf der nächsten Seite die maximalen Schliesskräfte dargestellt. Diese beziehen sich speziell auf thermoplastische Kunststoffe oder andere schwer verformbare Materialien mit hoher Shore-Härte.

Rotationsdurchmesser

Der Rotationsdurchmesser (RD) einer montierten Klemme kann eine kritische Designinformation für Applikationen sein, welche eine Rotation innerhalb eines limitierten Freiraums erfordern. Er verändert sich abhängig vom resultierenden Ohrspalt. Abbindeversuche ergeben den maximalen Rotationsdurchmesser auf dem jeweiligen Bauteil.



Wichtig!

- Die Ohrhöhe ist eine logische Folge der Ohrverformung. Beeinflussen Sie die Ohrhöhe nicht, weder durch Veränderung des Ohrspaltes noch durch integrierte Niederhalter in Montagewerkzeugen.
- Ein wiederholtes Schliessen bereits geschlossener Klemmen ist zu vermeiden.

Montagedaten

Material- dimension (mm)	Grösse (mm)	Ohr- Breite (mm)	Schliess- kraft max. (N)	Schliesswerkzeuge kraftüberwacht ¹ :			
				Manuell	Pneumatisch	Kabellos	Elektronisch überwacht
123							
7 x 0,8	18,0 – 120,5	10,7	2400	HMK 01/S01	HO 3000 – 4000 ME	CP 10	HO 3000 – 4000 EL
7 x 0,8	30,0 – 120,5	13,0	2400	HMK 01/S01	HO 3000 – 4000 ME	CP 10	HO 3000 – 4000 EL
10 x 0,8	24,5 – 120,5	10,7	3400	Spannwerkzeug und Drehmomentschlüssel	HO 5000 ME	CP 10	HO 5000 EL
10 x 0,8	30,0 – 120,5	13,0	3400	Spannwerkzeug und Drehmomentschlüssel	HO 5000 ME	CP 10	HO 5000 EL
10 x 1,0	24,5 – 120,5	10,7	5000	Spannwerkzeug und Drehmomentschlüssel	HO 5000 – 7000 ME	CP 20	HO 5000 – 7000 EL
10 x 1,0	30,0 – 120,5	13,0	5000	Spannwerkzeug und Drehmomentschlüssel	HO 5000 – 7000 ME	CP 20	HO 5000 – 7000 EL
193							
7 x 0,6	18,0 – 120,5	10,7	2800	-	HO 3000 – 4000 ME	CP 10	HO 3000 – 4000 EL
7 x 0,6	30,0 – 120,5	13,0	2600	HMK 01	HO 3000 – 4000 ME	CP 10	HO 3000 – 4000 EL
7 x 0,8	18,0 – 120,5	10,7	4300	Spannwerkzeug und Drehmomentschlüssel	HO 5000 ME	CP 20	HO 5000 EL
7 x 0,8	30,0 – 120,5	13,0	4100	Spannwerkzeug und Drehmomentschlüssel	HO 5000 ME	CP 20	HO 5000 EL
10 x 0,8	24,5 – 120,5	10,7	5600	Spannwerkzeug und Drehmomentschlüssel	HO 7000 ME	CP 20	HO 7000 EL
10 x 0,8	30,0 – 120,5	13,0	5400	Spannwerkzeug und Drehmomentschlüssel	HO 7000 ME	CP 20	HO 7000 EL
10 x 1,0	30,0 – 120,5	10,7	8000 ²	Spannwerkzeug und Drehmomentschlüssel	HO 7000 ME	CP 20	HO 7000 – 10000 EL
10 x 1,0	30,0 – 120,5	13,0	7700 ²	Spannwerkzeug und Drehmomentschlüssel	HO 7000 ME	CP 20	HO 7000 – 10000 EL

Optional finden Sie unsere Handzangen auf Seite 130

¹ Nähere Informationen ab Seite 108

² Für Schliesskräfte ≥ 7000 N wird mit der HO 7000 ein Eingangsdruck von $> 5,5$ bar benötigt.

Hinweis

Diese Angaben sind Richtwerte und variieren je nach Art und Toleranzen des Abbindegutes. Um eine optimale Auswahl der Klemmen zu gewährleisten, empfehlen wir, einige Abbindeversuche durchzuführen.

Bestellinformationen 123

Art.-Nr.	Ref. Nr.	Ohr-Breite innen (mm)	Durchmesserbereich (mm)
Hochfester Stahl, Beschichtung: Zink Bandbreite 7 mm, Bandstärke 0,8 mm (708)			
12300898	018.0-708	10,7	14,6 – 18
12300899	018.5-708	10,7	15,1 – 18,5
12300900	019.0-708	10,7	15,6 – 19
12300901	019.5-708	10,7	16,1 – 19,5
12300902	020.0-708	10,7	16,6 – 20
12300903	020.5-708	10,7	17,1 – 20,5
12300841	021.0-708	10,7	17,6 – 21
12300904	021.5-708	10,7	18,1 – 21,5
12300905	022.0-708	10,7	18,6 – 22
12300842	022.5-708	10,7	19,1 – 22,5
12300906	023.0-708	10,7	19,6 – 23
12300907	023.5-708	10,7	20,1 – 23,5
12300908	024.0-708	10,7	20,6 – 24
12300909	024.5-708	10,7	21,1 – 24,5
12300589	025.0-708	10,7	21,6 – 25
12300642	025.5-708	10,7	22,1 – 25,5
12300643	026.0-708	10,7	22,6 – 26
12300644	026.5-708	10,7	23,1 – 26,5
12300645	027.0-708	10,7	23,6 – 27
12300646	027.5-708	10,7	24,1 – 27,5
12300647	028.0-708	10,7	24,6 – 28
12300648	028.5-708	10,7	25,1 – 28,5
12300649	029.0-708	10,7	25,6 – 29
12300650	029.5-708	10,7	26,1 – 29,5
12300590	030.0-708	10,7	26,6 – 30
12300651	030.5-708	10,7	27,1 – 30,5
12300652	031.0-708	10,7	27,6 – 31
12300653	031.5-708	10,7	28,1 – 31,5
12300654	032.0-708	10,7	28,6 – 32
12300655	032.5-708	10,7	29,1 – 32,5
12300627	033.0-708	10,7	29,6 – 33
12300656	033.5-708	10,7	30,1 – 33,5
12300657	034.0-708	10,7	30,6 – 34
12300658	034.5-708	10,7	31,1 – 34,5
12300659	035.0-708	10,7	31,6 – 35
12300660	035.5-708	10,7	32,1 – 35,5
12300661	036.0-708	10,7	32,6 – 36
12300662	036.5-708	10,7	33,1 – 36,5
12300663	037.0-708	10,7	33,6 – 37
12300664	037.5-708	10,7	34,1 – 37,5
12300665	038.0-708	10,7	34,6 – 38
12300666	038.5-708	10,7	35,1 – 38,5
12300641	039.0-708	10,7	35,6 – 39
12300668	039.5-708	10,7	36,1 – 39,5
12300669	040.0-708	10,7	36,6 – 40
12300670	040.5-708	10,7	37,1 – 40,5
12300671	041.0-708	10,7	37,6 – 41
12300672	041.5-708	10,7	38,1 – 41,5
12300673	042.0-708	10,7	38,6 – 42
12300674	042.5-708	10,7	39,1 – 42,5
12300675	043.0-708	10,7	39,6 – 43
12300676	043.5-708	10,7	40,1 – 43,5
12300677	044.0-708	10,7	40,6 – 44
12300678	044.5-708	10,7	41,1 – 44,5
12300679	045.0-708	10,7	41,6 – 45
12300680	045.5-708	10,7	42,1 – 45,5
12300681	046.0-708	10,7	42,6 – 46

Art.-Nr.	Ref. Nr.	Ohr-Breite innen (mm)	Durchmesserbereich (mm)
Hochfester Stahl, Beschichtung: Zink Bandbreite 7 mm, Bandstärke 0,8 mm (708)			
12300682	046.5-708	10,7	43,1 – 46,5
12300683	047.0-708	10,7	43,6 – 47
12300684	047.5-708	10,7	44,1 – 47,5
12300685	048.0-708	10,7	44,6 – 48
12300686	048.5-708	10,7	45,1 – 48,5
12300687	049.0-708	10,7	45,6 – 49
12300688	049.5-708	10,7	46,1 – 49,5
12300689	050.0-708	10,7	46,6 – 50
12300690	050.5-708	10,7	47,1 – 50,5
12300691	051.0-708	10,7	47,6 – 51
12300632	051.5-708	10,7	48,1 – 51,5
12300692	052.0-708	10,7	48,6 – 52
12300693	052.5-708	10,7	49,1 – 52,5
12300694	053.0-708	10,7	49,6 – 53
12300695	053.5-708	10,7	50,1 – 53,5
12300696	054.0-708	10,7	50,6 – 54
12300697	054.5-708	10,7	51,1 – 54,5
12300698	055.0-708	10,7	51,6 – 55
12300699	055.5-708	10,7	52,1 – 55,5
12300700	056.0-708	10,7	52,6 – 56
12300701	056.5-708	10,7	53,1 – 56,5
12300702	057.0-708	10,7	53,6 – 57
12300703	057.5-708	10,7	54,1 – 57,5
12300704	058.0-708	10,7	54,6 – 58
12300705	058.5-708	10,7	55,1 – 58,5
12300706	059.0-708	10,7	55,6 – 59
12300707	059.5-708	10,7	56,1 – 59,5
12300591	060.0-708	10,7	56,6 – 60
12300708	060.5-708	10,7	57,1 – 60,5
12300709	061.0-708	10,7	57,6 – 61
12300710	061.5-708	10,7	58,1 – 61,5
12300711	062.0-708	10,7	58,6 – 62
12300712	062.5-708	10,7	59,1 – 62,5
12300713	063.0-708	10,7	59,6 – 63
12300714	063.5-708	10,7	60,1 – 63,5
12300715	064.0-708	10,7	60,6 – 64
12300716	064.5-708	10,7	61,1 – 64,5
12300717	065.0-708	10,7	61,6 – 65
12300718	065.5-708	10,7	62,1 – 65,5
12300719	066.0-708	10,7	62,6 – 66
12300720	066.5-708	10,7	63,1 – 66,5
12300721	067.0-708	10,7	63,6 – 67
12300722	067.5-708	10,7	64,1 – 67,5
12300723	068.0-708	10,7	64,6 – 68
12300724	068.5-708	10,7	65,1 – 68,5
12300725	069.0-708	10,7	65,6 – 69
12300726	069.5-708	10,7	66,1 – 69,5
12300727	070.0-708	10,7	66,6 – 70
12300728	070.5-708	10,7	67,1 – 70,5
12300729	071.0-708	10,7	67,6 – 71
12300730	071.5-708	10,7	68,1 – 71,5
12300731	072.0-708	10,7	68,6 – 72
12300732	072.5-708	10,7	69,1 – 72,5
12300733	073.0-708	10,7	69,6 – 73
12300734	073.5-708	10,7	70,1 – 73,5
12300735	074.0-708	10,7	70,6 – 74
12300736	074.5-708	10,7	71,1 – 74,5

Bestellinformationen 123

Art.-Nr.	Ref. Nr.	Ohr-Breite innen (mm)	Durchmesserbereich (mm)
Hochfester Stahl, Beschichtung: Zink Bandbreite 7 mm, Bandstärke 0,8 mm (708)			
12300737	075.0-708	10,7	71,6 – 75
12300738	075.5-708	10,7	72,1 – 75,5
12300739	076.0-708	10,7	72,6 – 76
12300740	076.5-708	10,7	73,1 – 76,5
12300741	077.0-708	10,7	73,6 – 77
12300742	077.5-708	10,7	74,1 – 77,5
12300743	078.0-708	10,7	74,6 – 78
12300744	078.5-708	10,7	75,1 – 78,5
12300745	079.0-708	10,7	75,6 – 79
12300746	079.5-708	10,7	76,1 – 79,5
12300747	080.0-708	10,7	76,6 – 80
12300748	080.5-708	10,7	77,1 – 80,5
12300749	081.0-708	10,7	77,6 – 81
12300750	081.5-708	10,7	78,1 – 81,5
12300751	082.0-708	10,7	78,6 – 82
12300752	082.5-708	10,7	79,1 – 82,5
12300753	083.0-708	10,7	79,6 – 83
12300754	083.5-708	10,7	80,1 – 83,5
12300755	084.0-708	10,7	80,6 – 84
12300756	084.5-708	10,7	81,1 – 84,5
12300757	085.0-708	10,7	81,6 – 85
12300758	085.5-708	10,7	82,1 – 85,5
12300759	086.0-708	10,7	82,6 – 86
12300760	086.5-708	10,7	83,1 – 86,5
12300761	087.0-708	10,7	83,6 – 87
12300762	087.5-708	10,7	84,1 – 87,5
12300763	088.0-708	10,7	84,6 – 88
12300764	088.5-708	10,7	85,1 – 88,5
12300765	089.0-708	10,7	85,6 – 89
12300766	089.5-708	10,7	86,1 – 89,5
12300767	090.0-708	10,7	86,6 – 90
12300768	090.5-708	10,7	87,1 – 90,5
12300769	091.0-708	10,7	87,6 – 91
12300770	091.5-708	10,7	88,1 – 91,5
12300771	092.0-708	10,7	88,6 – 92
12300772	092.5-708	10,7	89,1 – 92,5
12300773	093.0-708	10,7	89,6 – 93
12300774	093.5-708	10,7	90,1 – 93,5
12300775	094.0-708	10,7	90,6 – 94
12300776	094.5-708	10,7	91,1 – 94,5
12300777	095.0-708	10,7	91,6 – 95
12300778	095.5-708	10,7	92,1 – 95,5
12300779	096.0-708	10,7	92,6 – 96
12300780	096.5-708	10,7	93,1 – 96,5
12300781	097.0-708	10,7	93,6 – 97
12300782	097.5-708	10,7	94,1 – 97,5
12300783	098.0-708	10,7	94,6 – 98
12300784	098.5-708	10,7	95,1 – 98,5
12300785	099.0-708	10,7	95,6 – 99
12300786	099.5-708	10,7	96,1 – 99,5
12300787	100.0-708	10,7	96,6 – 100
12300788	100.5-708	10,7	97,1 – 100,5
12300789	101.0-708	10,7	97,6 – 101
12300790	101.5-708	10,7	98,1 – 101,5
12300791	102.0-708	10,7	98,6 – 102
12300792	102.5-708	10,7	99,1 – 102,5

Art.-Nr.	Ref. Nr.	Ohr-Breite innen (mm)	Durchmesserbereich (mm)
Hochfester Stahl, Beschichtung: Zink Bandbreite 7 mm, Bandstärke 0,8 mm (708)			
12300793	103.0-708	10,7	99,6 – 103
12300794	103.5-708	10,7	100,1 – 103,5
12300795	104.0-708	10,7	100,6 – 104
12300796	104.5-708	10,7	101,1 – 104,5
12300797	105.0-708	10,7	101,6 – 105
12300798	105.5-708	10,7	102,1 – 105,5
12300799	106.0-708	10,7	102,6 – 106
12300800	106.5-708	10,7	103,1 – 106,5
12300801	107.0-708	10,7	103,6 – 107
12300802	107.5-708	10,7	104,1 – 107,5
12300803	108.0-708	10,7	104,6 – 108
12300804	108.5-708	10,7	105,1 – 108,5
12300805	109.0-708	10,7	105,6 – 109
12300806	109.5-708	10,7	106,1 – 109,5
12300807	110.0-708	10,7	106,6 – 110
12300808	110.5-708	10,7	107,1 – 110,5
12300809	111.0-708	10,7	107,6 – 111
12300810	111.5-708	10,7	108,1 – 111,5
12300811	112.0-708	10,7	108,6 – 112
12300812	112.5-708	10,7	109,1 – 112,5
12300813	113.0-708	10,7	109,6 – 113
12300814	113.5-708	10,7	110,1 – 113,5
12300815	114.0-708	10,7	110,6 – 114
12300816	114.5-708	10,7	111,1 – 114,5
12300817	115.0-708	10,7	111,6 – 115
12300818	115.5-708	10,7	112,1 – 115,5
12300819	116.0-708	10,7	112,6 – 116
12300820	116.5-708	10,7	113,1 – 116,5
12300821	117.0-708	10,7	113,6 – 117
12300822	117.5-708	10,7	114,1 – 117,5
12300823	118.0-708	10,7	114,6 – 118
12300824	118.5-708	10,7	115,1 – 118,5
12300825	119.0-708	10,7	115,6 – 119
12300826	119.5-708	10,7	116,1 – 119,5
12300827	120.0-708	10,7	116,6 – 120
12300592	120.5-708	10,7	117,1 – 120,5
Lieferbar auf Anfrage (Durchmesserabstufungen 0,5 mm)			
Art.-Nr.	Ref. Nr.	Ohr-Breite innen (mm)	Durchmesserbereich (mm)
Bandbreite 7 mm, Bandstärke 0,8 mm (708)			
Auf Anfrage		13	30,0 ... 120,5
Bandbreite 10 mm, Bandstärke 0,8 mm (1008)			
Auf Anfrage		10,7	24,5 ... 120,5
Auf Anfrage		13	30,0 ... 120,5
Bandbreite 10 mm, Bandstärke 1,0 mm (1010)			
Auf Anfrage		10,7	24,5 ... 120,5
Auf Anfrage		13	30,0 ... 120,5

Bestellinformationen 193

Art.-Nr.	Ref. Nr.	Ohr-Breite innen (mm)	Durchmesserbereich (mm)
Bandbreite 7 mm, Bandstärke 0,6 mm (706R)			
19300111	018.0-706R	10,7	14,6 – 18
19300838	018.5-706R	10,7	15,1 – 18,5
19300916	019.0-706R	10,7	15,6 – 19
19300917	019.5-706R	10,7	16,1 – 19,5
19300373	020.0-706R	10,7	16,6 – 20
19300776	020.5-706R	10,7	17,1 – 20,5
19300778	021.0-706R	10,7	17,6 – 21
19300918	021.5-706R	10,7	18,1 – 21,5
19300853	022.0-706R	10,7	18,6 – 22
19300105	022.5-706R	10,7	19,1 – 22,5
19300919	023.0-706R	10,7	19,6 – 23
19300823	023.5-706R	10,7	20,1 – 23,5
19300900	024.0-706R	10,7	20,6 – 24
19300765	024.5-706R	10,7	21,1 – 24,5
19300705	024.9-706R	10,7	21,5 – 24,9
19300116	025.0-706R	10,7	21,6 – 25
19300487	025.5-706R	10,7	22,1 – 25,5
19300488	026.0-706R	10,7	22,6 – 26
19300489	026.5-706R	10,7	23,1 – 26,5
19300368	027.0-706R	10,7	23,6 – 27
19300491	027.5-706R	10,7	24,1 – 27,5
19300492	028.0-706R	10,7	24,6 – 28
19300493	028.5-706R	10,7	25,1 – 28,5
19300494	029.0-706R	10,7	25,6 – 29
19300495	029.5-706R	10,7	26,1 – 29,5
19300354	030.0-706R	10,7	26,6 – 30
19300497	030.5-706R	10,7	27,1 – 30,5
19300498	031.0-706R	10,7	27,6 – 31
19300472	031.5-706R	10,7	28,1 – 31,5
19300500	032.0-706R	10,7	28,6 – 32
19300501	032.5-706R	10,7	29,1 – 32,5
19300502	033.0-706R	10,7	29,6 – 33
19300503	033.5-706R	10,7	30,1 – 33,5
19300504	034.0-706R	10,7	30,6 – 34
19300505	034.5-706R	10,7	31,1 – 34,5
19300506	035.0-706R	10,7	31,6 – 35
19300507	035.5-706R	10,7	32,1 – 35,5
19300508	036.0-706R	10,7	32,6 – 36
19300509	036.5-706R	10,7	33,1 – 36,5
19300510	037.0-706R	10,7	33,6 – 37
19300511	037.5-706R	10,7	34,1 – 37,5
19300512	038.0-706R	10,7	34,6 – 38
19300513	038.5-706R	10,7	35,1 – 38,5
19300514	039.0-706R	10,7	35,6 – 39
19300515	039.5-706R	10,7	36,1 – 39,5
19300348	040.0-706R	10,7	36,6 – 40
19300516	040.5-706R	10,7	37,1 – 40,5
19300517	041.0-706R	10,7	37,6 – 41
19300518	041.5-706R	10,7	38,1 – 41,5
19300519	042.0-706R	10,7	38,6 – 42
19300520	042.5-706R	10,7	39,1 – 42,5
19300349	043.0-706R	10,7	39,6 – 43
19300521	043.5-706R	10,7	40,1 – 43,5
19300522	044.0-706R	10,7	40,6 – 44
19300523	044.5-706R	10,7	41,1 – 44,5
19300524	045.0-706R	10,7	41,6 – 45
19300525	045.5-706R	10,7	42,1 – 45,5
19300526	046.0-706R	10,7	42,6 – 46

Art.-Nr.	Ref. Nr.	Ohr-Breite innen (mm)	Durchmesserbereich (mm)
Bandbreite 7 mm, Bandstärke 0,6 mm (706R)			
19300527	046.5-706R	10,7	43,1 – 46,5
19300528	047.0-706R	10,7	43,6 – 47
19300529	047.5-706R	10,7	44,1 – 47,5
19300530	048.0-706R	10,7	44,6 – 48
19300531	048.5-706R	10,7	45,1 – 48,5
19300532	049.0-706R	10,7	45,6 – 49
19300533	049.5-706R	10,7	46,1 – 49,5
19300534	050.0-706R	10,7	46,6 – 50
19300535	050.5-706R	10,7	47,1 – 50,5
19300536	051.0-706R	10,7	47,6 – 51
19300537	051.5-706R	10,7	48,1 – 51,5
19300538	052.0-706R	10,7	48,6 – 52
19300539	052.5-706R	10,7	49,1 – 52,5
19300540	053.0-706R	10,7	49,6 – 53
19300541	053.5-706R	10,7	50,1 – 53,5
19300542	054.0-706R	10,7	50,6 – 54
19300543	054.5-706R	10,7	51,1 – 54,5
19300544	055.0-706R	10,7	51,6 – 55
19300545	055.5-706R	10,7	52,1 – 55,5
19300546	056.0-706R	10,7	52,6 – 56
19300547	056.5-706R	10,7	53,1 – 56,5
19300548	057.0-706R	10,7	53,6 – 57
19300549	057.5-706R	10,7	54,1 – 57,5
19300550	058.0-706R	10,7	54,6 – 58
19300551	058.5-706R	10,7	55,1 – 58,5
19300552	059.0-706R	10,7	55,6 – 59
19300553	059.5-706R	10,7	56,1 – 59,5
19300114	060.0-706R	10,7	56,6 – 60
19300490	060.5-706R	10,7	57,1 – 60,5
19300496	061.0-706R	10,7	57,6 – 61
19300499	061.5-706R	10,7	58,1 – 61,5
19300554	062.0-706R	10,7	58,6 – 62
19300555	062.5-706R	10,7	59,1 – 62,5
19300556	063.0-706R	10,7	59,6 – 63
19300557	063.5-706R	10,7	60,1 – 63,5
19300558	064.0-706R	10,7	60,6 – 64
19300559	064.5-706R	10,7	61,1 – 64,5
19300560	065.0-706R	10,7	61,6 – 65
19300561	065.5-706R	10,7	62,1 – 65,5
19300562	066.0-706R	10,7	62,6 – 66
19300563	066.5-706R	10,7	63,1 – 66,5
19300564	067.0-706R	10,7	63,6 – 67
19300565	067.5-706R	10,7	64,1 – 67,5
19300476	068.0-706R	10,7	64,6 – 68
19300566	068.5-706R	10,7	65,1 – 68,5
19300567	069.0-706R	10,7	65,6 – 69
19300568	069.5-706R	10,7	66,1 – 69,5
19300569	070.0-706R	10,7	66,6 – 70
19300570	070.5-706R	10,7	67,1 – 70,5
19300571	071.0-706R	10,7	67,6 – 71
19300572	071.5-706R	10,7	68,1 – 71,5
19300573	072.0-706R	10,7	68,6 – 72
19300574	072.5-706R	10,7	69,1 – 72,5
19300575	073.0-706R	10,7	69,6 – 73
19300576	073.5-706R	10,7	70,1 – 73,5
19300577	074.0-706R	10,7	70,6 – 74
19300578	074.5-706R	10,7	71,1 – 74,5
19300579	075.0-706R	10,7	71,6 – 75

Bestellinformationen 193

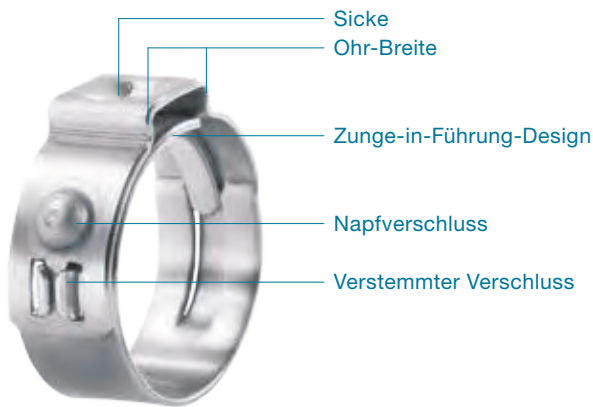
Art.-Nr.	Ref. Nr.	Ohr-Breite innen (mm)	Durchmesserbereich (mm)
Bandbreite 7 mm, Bandstärke 0,6 mm (706R)			
19300580	075.5-706R	10,7	72,1 – 75,5
19300581	076.0-706R	10,7	72,6 – 76
19300582	076.5-706R	10,7	73,1 – 76,5
19300583	077.0-706R	10,7	73,6 – 77
19300584	077.5-706R	10,7	74,1 – 77,5
19300585	078.0-706R	10,7	74,6 – 78
19300586	078.5-706R	10,7	75,1 – 78,5
19300587	079.0-706R	10,7	75,6 – 79
19300588	079.5-706R	10,7	76,1 – 79,5
19300589	080.0-706R	10,7	76,6 – 80
19300590	080.5-706R	10,7	77,1 – 80,5
19300591	081.0-706R	10,7	77,6 – 81
19300592	081.5-706R	10,7	78,1 – 81,5
19300593	082.0-706R	10,7	78,6 – 82
19300594	082.5-706R	10,7	79,1 – 82,5
19300595	083.0-706R	10,7	79,6 – 83
19300596	083.5-706R	10,7	80,1 – 83,5
19300597	084.0-706R	10,7	80,6 – 84
19300598	084.5-706R	10,7	81,1 – 84,5
19300599	085.0-706R	10,7	81,6 – 85
19300600	085.5-706R	10,7	82,1 – 85,5
19300601	086.0-706R	10,7	82,6 – 86
19300602	086.5-706R	10,7	83,1 – 86,5
19300603	087.0-706R	10,7	83,6 – 87
19300604	087.5-706R	10,7	84,1 – 87,5
19300605	088.0-706R	10,7	84,6 – 88
19300606	088.5-706R	10,7	85,1 – 88,5
19300607	089.0-706R	10,7	85,6 – 89
19300608	089.5-706R	10,7	86,1 – 89,5
19300609	090.0-706R	10,7	86,6 – 90
19300610	090.5-706R	10,7	87,1 – 90,5
19300611	091.0-706R	10,7	87,6 – 91
19300612	091.5-706R	10,7	88,1 – 91,5
19300613	092.0-706R	10,7	88,6 – 92
19300614	092.5-706R	10,7	89,1 – 92,5
19300615	093.0-706R	10,7	89,6 – 93
19300616	093.5-706R	10,7	90,1 – 93,5
19300617	094.0-706R	10,7	90,6 – 94
19300618	094.5-706R	10,7	91,1 – 94,5
19300619	095.0-706R	10,7	91,6 – 95
19300620	095.5-706R	10,7	92,1 – 95,5
19300621	096.0-706R	10,7	92,6 – 96
19300622	096.5-706R	10,7	93,1 – 96,5
19300623	097.0-706R	10,7	93,6 – 97
19300624	097.5-706R	10,7	94,1 – 97,5
19300625	098.0-706R	10,7	94,6 – 98
19300626	098.5-706R	10,7	95,1 – 98,5
19300627	099.0-706R	10,7	95,6 – 99
19300628	099.5-706R	10,7	96,1 – 99,5
19300629	100.0-706R	10,7	96,6 – 100
19300630	100.5-706R	10,7	97,1 – 100,5
19300631	101.0-706R	10,7	97,6 – 101
19300632	101.5-706R	10,7	98,1 – 101,5
19300633	102.0-706R	10,7	98,6 – 102
19300634	102.5-706R	10,7	99,1 – 102,5
19300635	103.0-706R	10,7	99,6 – 103
19300636	103.5-706R	10,7	100,1 – 103,5
19300637	104.0-706R	10,7	100,6 – 104

Art.-Nr.	Ref. Nr.	Ohr-Breite innen (mm)	Durchmesserbereich (mm)
Bandbreite 7 mm, Bandstärke 0,6 mm (706R)			
19300638	104.5-706R	10,7	101,1 – 104,5
19300639	105.0-706R	10,7	101,6 – 105
19300640	105.5-706R	10,7	102,1 – 105,5
19300641	106.0-706R	10,7	102,6 – 106
19300642	106.5-706R	10,7	103,1 – 106,5
19300643	107.0-706R	10,7	103,6 – 107
19300644	107.5-706R	10,7	104,1 – 107,5
19300645	108.0-706R	10,7	104,6 – 108
19300646	108.5-706R	10,7	105,1 – 108,5
19300647	109.0-706R	10,7	105,6 – 109
19300648	109.5-706R	10,7	106,1 – 109,5
19300649	110.0-706R	10,7	106,6 – 110
19300650	110.5-706R	10,7	107,1 – 110,5
19300651	111.0-706R	10,7	107,6 – 111
19300652	111.5-706R	10,7	108,1 – 111,5
19300653	112.0-706R	10,7	108,6 – 112
19300654	112.5-706R	10,7	109,1 – 112,5
19300655	113.0-706R	10,7	109,6 – 113
19300656	113.5-706R	10,7	110,1 – 113,5
19300657	114.0-706R	10,7	110,6 – 114
19300658	114.5-706R	10,7	111,1 – 114,5
19300659	115.0-706R	10,7	111,6 – 115
19300660	115.5-706R	10,7	112,1 – 115,5
19300661	116.0-706R	10,7	112,6 – 116
19300662	116.5-706R	10,7	113,1 – 116,5
19300663	117.0-706R	10,7	113,6 – 117
19300664	117.5-706R	10,7	114,1 – 117,5
19300665	118.0-706R	10,7	114,6 – 118
19300666	118.5-706R	10,7	115,1 – 118,5
19300667	119.0-706R	10,7	115,6 – 119
19300668	119.5-706R	10,7	116,1 – 119,5
19300669	120.0-706R	10,7	116,6 – 120
19300115	120.5-706R	10,7	117,1 – 120,5

Lieferbar auf Anfrage
(Durchmesserabstufungen 0,5 mm)

Art.-Nr.	Ref. Nr.	Ohr-Breite innen (mm)	Durchmesserbereich (mm)
Bandbreite 7 mm, Bandstärke 0,6 mm (706R)			
Auf Anfrage		13	30,0 ... 120,5
Bandbreite 7 mm, Bandstärke 0,8 mm (708R)			
Auf Anfrage		10,7	25,0 ... 120,5
Auf Anfrage		13	30,0 ... 120,5
Bandbreite 10 mm, Bandstärke 0,8 mm (1008R)			
Auf Anfrage		10,7	24,5 ... 120,5
Auf Anfrage		13	30,0 ... 120,5
Bandbreite 10 mm, Bandstärke 1,0 mm (1010R)			
Auf Anfrage		10,7	30,0 ... 120,5
Auf Anfrage		13	30,0 ... 120,5

StepLess® Ohr Klemmen mit Napfverschluss 193



Napfverschluss: Leistungsstarke Verschlusslösung für kleine Klemmendurchmesser

Material

193 **Edelstahl rostfrei, Werkstoff-Nr. 1.4301/UNS S30400**

Korrosionsbeständigkeit gem. DIN EN ISO 9227

193 ≥ 1000 h

Standard-Baureihen

Durchmesserbereich	Breite x Stärke	Ohr-Breite
19,0 – 31,0 mm	10,0 x 0,8 mm	8 mm

Grössen

Durchmesserabstufungen 0,5 mm

Einzelne Durchmesser sind nur bei entsprechenden Mindestmengen erhältlich. Kundenspezifische Grössen auf Anfrage.

Napf- und verstimmter Verschluss

Die beiden Verschlüsse halten die Klemmgeometrie sicher zusammen. Da der Napfverschluss die Schliesskraft mit seinem vollen Materialquerschnitt absorbiert, können diese Klemmen noch höhere Radialkräfte erzielen.

Bestellinformationen

Für nähere Bestellinformationen wenden Sie sich bitte an Ihre Oetiker Niederlassung.

Montagedaten

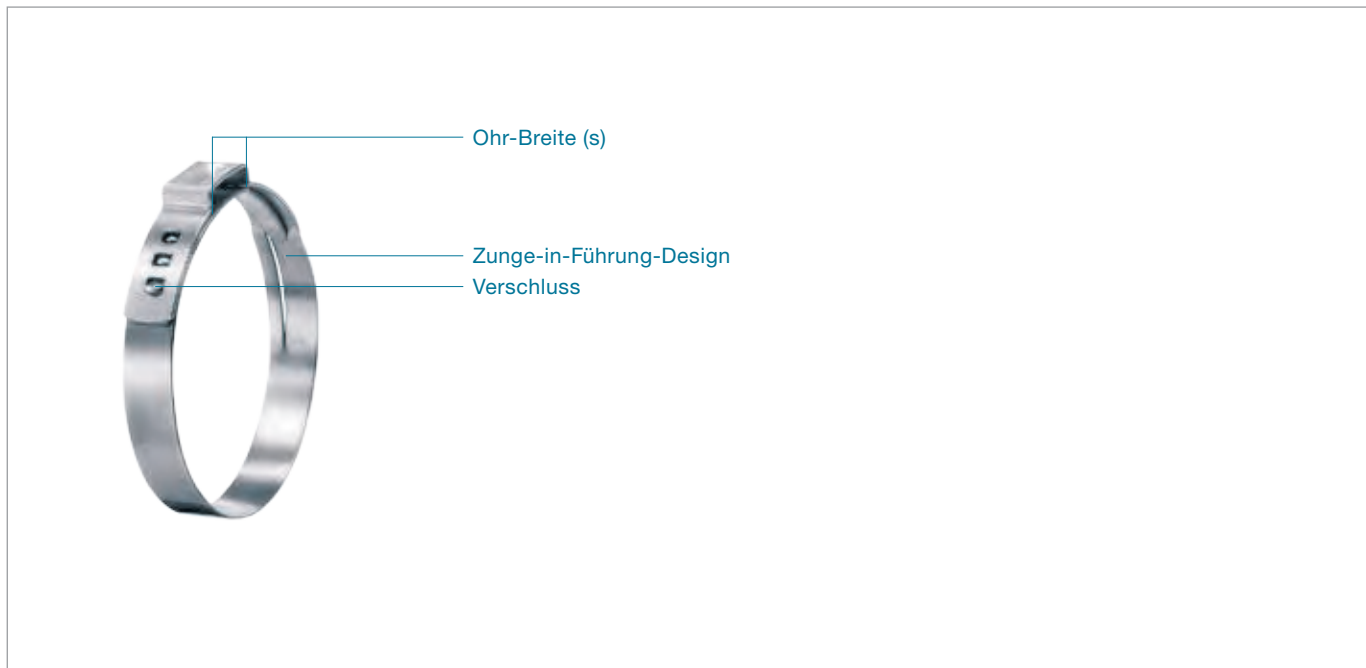
Material- dimension (mm)	Grösse (mm)	Schliesskraft max. (N)	Schliesswerkzeuge kraftüberwacht ¹ :			
			Manuell	Pneumatisch	Kabellos	Elektronisch überwacht
10 x 0,8	19,0 – 31,0	6600	Spannwerkzeug und Drehmomentschlüssel	HO 7000 ME	CP 20	HO 7000 EL

Optional finden Sie unsere Handzangen auf Seite 130

¹Nähere Informationen ab Seite 108

Hinweis

Diese Angaben sind Richtwerte und variieren je nach Art und Toleranzen des Abbindegutes. Um eine optimale Auswahl der Klemmen zu gewährleisten, empfehlen wir, einige Abbindeversuche durchzuführen.



Schmales Band: **konzentrierte Klemmkraftübertragung, weniger Gewicht**

360° StepLess®: **gleichmässige Kompression bzw. Flächenpressung**

Klemmenohr: **Ausgleich von Bauteiltoleranzen, einstellbare Flächenpressung**

Sicke: **verstärkte Klemmkraft**

Gratfreie Bandkanten: **vermindertes Risiko einer Beschädigung des Abbindegutes**

StepLess® Ohr Klemmen 117 & 167

Material

117 Galvanisiertes oder verzinktes Stahlband

167 Edelstahl rostfrei, Werkstoff-Nr. 1.4301/UNS S30400

Alternative Stahlsorten auf Anfrage

Korrosionsbeständigkeit gem. DIN EN ISO 9227

117 Verzinktes Stahlband ≥ 96 h

117 Galvanisiertes Stahlband ≥ 144 h

167 ≥ 1000 h

Baureihen 117

Durchmesserbereich	Breite x Stärke
11,9 – 17,7 mm	7,0 x 0,6 mm

Standard-Baureihen 167

Durchmesserbereich	Breite x Stärke
6,5 – 11,8 mm	5,0 x 0,5 mm
11,9 – 120,5 mm	7,0 x 0,6 mm

Schwere Baureihen 167

Durchmesserbereich	Breite x Stärke
24,5 – 120,5 mm	10,0 x 0,8 mm
62,0 – 120,5 mm	10,0 x 1,0 mm

Einzelne Durchmesser sind nur bei entsprechenden Mindestmengen erhältlich. Kundenspezifische Grössen auf Anfrage.

Materialstärke

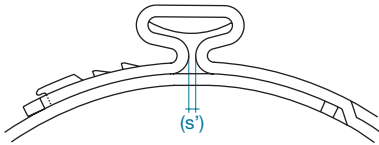
StepLess® Ohr Klemmen gibt es in Standard-Breiten und -Stärken. Die ausgewählten Materialdimensionen für eine bestimmte Anwendung basieren auf der Belastung, die notwendig ist, um angemessene Dichtungs- bzw. Haltungseigenschaften sicherzustellen.

Klemmenohr (Schliesselement)

Durch die Verwendung von Oetiker Schliesswerkzeugen wird die Klemme geschlossen, indem die unteren Radien des „Ohrs“ zusammengezogen werden. Die maximale Durchmesserreduktion ist proportional zur offenen „Ohr-Breite (s)“.

Die theoretisch maximale Durchmesserreduktion beruht auf folgender Grundlage:

$$\text{Max. } \emptyset \text{ Reduktion} = \frac{\text{Ohr-Breite (s)}}{\pi}$$



Hinweis: Die Darstellung erhebt keinen Anspruch auf vollständige Schliessung des Klemmenohres (s'). Sie visualisiert die geschlossene Klemme lediglich skizzenhaft.

Als Richtlinie gilt: Zur Ermittlung des richtigen Klemmendurchmessers wird der Schlauch auf das Befestigungsmaterial (z.B. Nippel) geschoben und dann der Aussendurchmesser des Schlauchs gemessen. Der durchschnittliche Grössenbereich der auszuwählenden Klemme muss geringfügig über dem Wert des Aussendurchmessers des Schlauchs liegen. Die Klemme ist nur dann ausreichend geschlossen, wenn die ursprüngliche Ohr-Breite um mindestens 40% reduziert und die Schliesskraft beim Montieren richtig definiert wurde.

Blockschliessung

Blockschliessung bedeutet, dass die Montagekraft vollständig das Ohr schliesst, was dazu führt, dass sich beide Ohrschenkel berühren (vertikale Elemente zwischen der Ohr-Sicke und dem Klemmenradius). Wenn dies eintritt, wird die Montagekraft absorbiert, indem die Flanken komprimiert werden und nicht indem die Montagekräfte auf das Abbindegut übertragen werden. Sollen die Montagekräfte gemessen werden, ist eine Blockschliessung zu vermeiden.

Nietverschluss

Als mechanisches Verbindungselement hält der Verschluss die Klemmengeometrie sicher zusammen. Für Radialmontagen individueller Varianten lässt sich die Klemme öffnen.

Empfohlene Montage

Das Klemmenohr sollte gleichmässig geschlossen werden, wobei die empfohlene Maximalschliesskraft nicht überschritten werden darf. Dadurch bleibt die Klemmenspannung konstant, ohne einzelne Komponenten der abzubindenden Bauteile und die Klemmen zu überbeanspruchen. Oetiker nennt diese Montagemethode „kraftprior“. Kraftprior gewährleistet, dass die Toleranzausgleichseigenschaften der Klemme bei jeder Montage funktional bleiben. Dies stellt sicher, dass die resultierende Radialkraft bei jeder Montage annähernd gleich bleibt, unabhängig von Massschwankungen einzelner Komponenten. Wird die elektronisch geregelte pneumatische Zange ELK von Oetiker im Kraftprior-Modus verwendet, können die Montagen überwacht werden, um sicherzustellen, dass wiederholbare Montagen mit der richtigen Kraft ausgeführt werden.

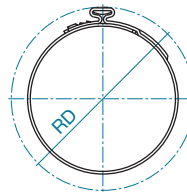
Schliesskraft

Grundsätzlich steht die Schliesskraftauswahl in engem Verhältnis zur gewünschten Kompression bzw. Flächenpressung des zu montierenden Materials. Der Widerstand gegen die Klemme entspricht der anliegenden Kraft, so dass die definierte Schliesskraft bedeutend reduziert wird, wenn weiche Materialien komprimiert werden.

Abhängig von der Materialdimension sind in der Tabelle auf der nächsten Seite die maximalen Schliesskräfte dargestellt. Diese beziehen sich speziell auf thermoplastische Kunststoffe oder andere schwer verformbare Materialien mit hoher Shore-Härte.

Rotationsdurchmesser

Für Applikationen, die eine Rotation innerhalb eines limitierten Freiraumes erfordern, informiert der Rotationsdurchmesser (RD) einer montierten Klemme zusätzlich. Er verändert sich abhängig vom resultierenden Ohrspalt. Es wird empfohlen, vor der Festlegung des Rotationsdurchmessers alle Variablen zu berücksichtigen und zu evaluieren.



Wichtig!

- Die Ohrhöhe ist eine logische Folge der Ohrverformung. Beeinflussen Sie die Ohrhöhe nicht, weder durch Veränderung des Ohrspaltes noch durch integrierte Niederhalter in Montagewerkzeugen.
- Ein wiederholtes Schliessen bereits geschlossener Klemmen ist zu vermeiden.

Montagedaten

Material- dimension (mm)	Grösse (mm)	Schliess- kraft max. (N)	Empfohlene Schliesswerkzeuge, kraftüberwacht ¹ :			
			Manuell	Pneumatisch	Kabellos	Elektronisch überwacht
117						
7 x 0,6	11,9 – 17,8	1100	HMK 01/S01	HO 2000 – 4000 ME	CP 10	HO 2000 – 4000 EL
167						
5 x 0,5	6,5 – 11,8	1000	HMK 01/S01	HO 2000 – 4000 ME	CP 10	HO 2000 – 4000 EL
5 x 0,6	18,5 – 100,0	1700	HMK 01/S01	HO 2000 – 4000 ME	CP 10	HO 2000 – 4000 EL
7 x 0,6	11,9 – 17,5	2100	HMK 01/S01	HO 2000 – 4000 ME	CP 10	HO 2000 – 4000 EL
	17,8 – 120,5	2400	HMK 01/S01	HO 3000 – 4000 ME	CP 10	HO 3000 – 4000 EL
7 x 0,8	17,7 – 120,5	2800	-	HO 3000 – 4000 ME	CP 10	HO 3000 – 4000 EL
9 x 0,6	21,0 – 120,5	2800	-	HO 3000 – 4000 ME	CP 10	HO 3000 – 4000 EL
9 x 0,8	25,0 – 120,5	4100	Spannwerkzeug und Drehmomentschlüssel	HO 4000 – 7000 ME	CP 10	HO 4000 EL
10 x 0,6	21,0 – 120,5	2900	Spannwerkzeug und Drehmomentschlüssel	HO 4000 – 7000 ME	CP 10	HO 4000 – 7000 EL
10 x 0,8	24,5 – 120,5	5000	Spannwerkzeug und Drehmomentschlüssel	HO 5000 – 7000 ME	CP 20	HO 5000 – 7000 EL
10 x 1,0	60,0 – 120,5	7000 ²	Spannwerkzeug und Drehmomentschlüssel	HO 7000 ME	CP 20	HO 7000 – 10000 EL
12 x 1,0	40,0 – 120,5	8500 ²	Spannwerkzeug und Drehmomentschlüssel	HO 7000 ME	CP 20	HO 7000 – 10000 EL

Optional finden Sie unsere Handzangen auf Seite 130

¹ Nähere Informationen ab Seite 108

² Für Schliesskräfte ≥ 7000 N wird mit der HO 7000 ein Eingangsdruck von $> 5,5$ bar benötigt.

Hinweis

Diese Angaben sind Richtwerte und variieren je nach Art und Toleranzen des Abbindegutes. Um eine optimale Auswahl der Klemmen zu gewährleisten, empfehlen wir, einige Abbindeversuche durchzuführen.

Bestellinformationen 117

Art.-Nr.	Ref. Nr.	Ohr-Breite innen (mm)	Durchmesser- bereich (mm)
Galvanisiertes Stahlband			
Bandbreite 7 mm, Bandstärke 0,6 mm (706)			
11701202	011.9-706	8	9,4 – 11,9
11701081	012.3-706	8	9,8 – 12,3
11701100	012.8-706	8	10,3 – 12,8
11701061	013.3-706	8	10,8 – 13,3
11701101	013.8-706	8	11,3 – 13,8
11701102	014.0-706	8	11,5 – 14
11701108	014.5-706	8	12 – 14,5
11701062	014.8-706	8	12,3 – 14,8
11701109	015.3-706	8	12,8 – 15,3
11701063	015.7-706	8	13,2 – 15,7
11701103	016.2-706	8	13,7 – 16,2
11701119	016.6-706	8	14,1 – 16,6
11701110	016.8-706	8	14,3 – 16,8
11701064	017.0-706	8	14,5 – 17
11701065	017.5-706	8	15 – 17,5

Art.-Nr.	Ref. Nr.	Ohr-Breite innen (mm)	Durchmesser- bereich (mm)
Verzinktes Stahlband			
Bandbreite 7 mm, Bandstärke 0,6 mm (706)			
11700583	011.9-706	8	9,4 – 11,9
11700584	012.3-706	8	9,8 – 12,3
11700585	012.8-706	8	10,3 – 12,8
11700586	013.3-706	8	10,8 – 13,3
11700587	013.8-706	8	11,3 – 13,8
11700588	014.0-706	8	11,5 – 14
11700568	014.5-706	8	12 – 14,5
11700589	014.8-706	8	12,3 – 14,8
11700569	015.3-706	8	12,8 – 15,3
11700570	015.7-706	8	13,2 – 15,7
11700571	016.2-706	8	13,7 – 16,2
11700572	016.6-706	8	14,1 – 16,6
11700590	016.8-706	8	14,3 – 16,8
11700591	017.0-706	8	14,5 – 17
11700573	017.5-706	8	15 – 17,5

Bestellinformationen 167

Art.-Nr.	Ref. Nr.	Ohr-Breite innen (mm)	Durchmesserbereich (mm)
----------	----------	--------------------------	----------------------------

Bandbreite 5 mm, Bandstärke 0,5 mm (505R)

16702488	006.5-505R	4	5,3 – 6,5
16700001	007.0-505R	4	5,8 – 7
16700002	008.0-505R	4	6,8 – 8
16700003	008.7-505R	5,5	7 – 8,7
16702491	009.0-505R	5,5	7,3 – 9
16700004	009.5-505R	5,5	7,8 – 9,5
16700005	010.0-505R	5,5	8,3 – 10
16700006	010.5-505R	5,5	8,8 – 10,5
16702492	010.9-505R	5,5	9,2 – 10,9
16700007	011.3-505R	5,5	9,6 – 11,3
16700008	011.8-505R	5,5	10,1 – 11,8

Bandbreite 7 mm, Bandstärke 0,6 mm (706R)

16702951	011.9-706R	8	9,4 – 11,9
16700009	012.3-706R	8	9,8 – 12,3
16702493	012.8-706R	8	10,3 – 12,8
16700010	013.3-706R	8	10,8 – 13,3
16700011	013.8-706R	8	11,3 – 13,8
16700012	014.0-706R	8	11,5 – 14
16702864	014.2-706R	8	11,7 – 14,2
16700013	014.5-706R	8	12 – 14,5
16700014	014.8-706R	8	12,3 – 14,8
16700015	015.3-706R	8	12,8 – 15,3
16700016	015.7-706R	8	13,2 – 15,7
16702998	016.0-706R	8	13,5 – 16
16702494	016.2-706R	8	13,7 – 16,2
16702495	016.6-706R	8	14,1 – 16,6
16702496	016.8-706R	8	14,3 – 16,8
16700017	017.0-706R	8	14,5 – 17
16702497	017.5-706R	8	15 – 17,5
16700018	017.8-706R	10	14,6 – 17,8
16700019	018.0-706R	10	14,8 – 18
16700020	018.5-706R	10	15,3 – 18,5
16700110	019.2-706R	10	16 – 19,2
16702498	019.8-706R	10	16,6 – 19,8
16700024	021.0-706R	10	17,8 – 21
16700026	022.6-706R	10	19,4 – 22,6
16700028	023.5-706R	10	20,3 – 23,5
16700029	024.1-706R	10	20,9 – 24,1
16700031	025.6-706R	10	22,4 – 25,6
16700033	027.1-706R	10	23,9 – 27,1
16700035	028.6-706R	10	25,4 – 28,6
16702047	030.1-706R	10	26,9 – 30,1
16700039	030.8-706R	10	27,6 – 30,8
16700040	031.6-706R	10	28,4 – 31,6
16700042	033.1-706R	10	29,9 – 33,1
16700044	034.6-706R	10	31,4 – 34,6
16700046	036.1-706R	10	32,9 – 36,1
16700048	037.6-706R	10	34,4 – 37,6
16700050	038.1-706R	10	34,9 – 38,1
16700052	039.6-706R	10	36,4 – 39,6
16700053	041.0-706R	10	37,8 – 41

Art.-Nr.	Ref. Nr.	Ohr-Breite innen (mm)	Durchmesserbereich (mm)
----------	----------	--------------------------	----------------------------

Bandbreite 7 mm, Bandstärke 0,6 mm (706R)

16700054	042.5-706R	10	39,3 – 42,5
16700055	044.0-706R	10	40,8 – 44
16700056	045.5-706R	10	42,3 – 45,5
16700057	047.0-706R	10	43,8 – 47
16700058	048.5-706R	10	45,3 – 48,5
16700059	050.0-706R	10	46,8 – 50
16700060	051.5-706R	10	48,3 – 51,5
16700061	053.0-706R	10	49,8 – 53
16700062	054.5-706R	10	51,3 – 54,5
16700063	056.0-706R	10	52,8 – 56
16700064	057.5-706R	10	54,3 – 57,5
16700065	059.0-706R	10	55,8 – 59
16700066	060.5-706R	10	57,3 – 60,5
16700067	062.0-706R	10	58,8 – 62
16700068	063.5-706R	10	60,3 – 63,5
16700069	065.0-706R	10	61,8 – 65
16700070	066.5-706R	10	63,3 – 66,5
16700071	068.0-706R	10	64,8 – 68
16700072	069.5-706R	10	66,3 – 69,5
16700073	071.0-706R	10	67,8 – 71
16700074	072.5-706R	10	69,3 – 72,5
16700075	074.0-706R	10	70,8 – 74
16700076	075.5-706R	10	72,3 – 75,5
16700077	077.0-706R	10	73,8 – 77
16700078	078.5-706R	10	75,3 – 78,5
16700079	080.0-706R	10	76,8 – 80
16700080	081.5-706R	10	78,3 – 81,5
16700081	083.0-706R	10	79,8 – 83
16700082	084.5-706R	10	81,3 – 84,5
16700083	086.0-706R	10	82,8 – 86
16700084	087.5-706R	10	84,3 – 87,5
16700085	089.0-706R	10	85,8 – 89
16700086	090.5-706R	10	87,3 – 90,5
16700087	092.0-706R	10	88,8 – 92
16700088	093.5-706R	10	90,3 – 93,5
16700089	095.0-706R	10	91,8 – 95
16700090	096.5-706R	10	93,3 – 96,5
16700091	098.0-706R	10	94,8 – 98
16700092	099.5-706R	10	96,3 – 99,5
16700093	101.0-706R	10	97,8 – 101
16700094	102.5-706R	10	99,3 – 102,5
16700095	104.0-706R	10	100,8 – 104
16700096	105.5-706R	10	102,3 – 105,5
16700097	107.0-706R	10	103,8 – 107
16700098	108.5-706R	10	105,3 – 108,5
16700099	110.0-706R	10	106,8 – 110
16700100	111.5-706R	10	108,3 – 111,5
16700101	113.0-706R	10	109,8 – 113
16700102	114.5-706R	10	111,3 – 114,5
16700103	116.0-706R	10	112,8 – 116
16700104	117.5-706R	10	114,3 – 117,5
16700105	119.0-706R	10	115,8 – 119
16700106	120.5-706R	10	117,3 – 120,5

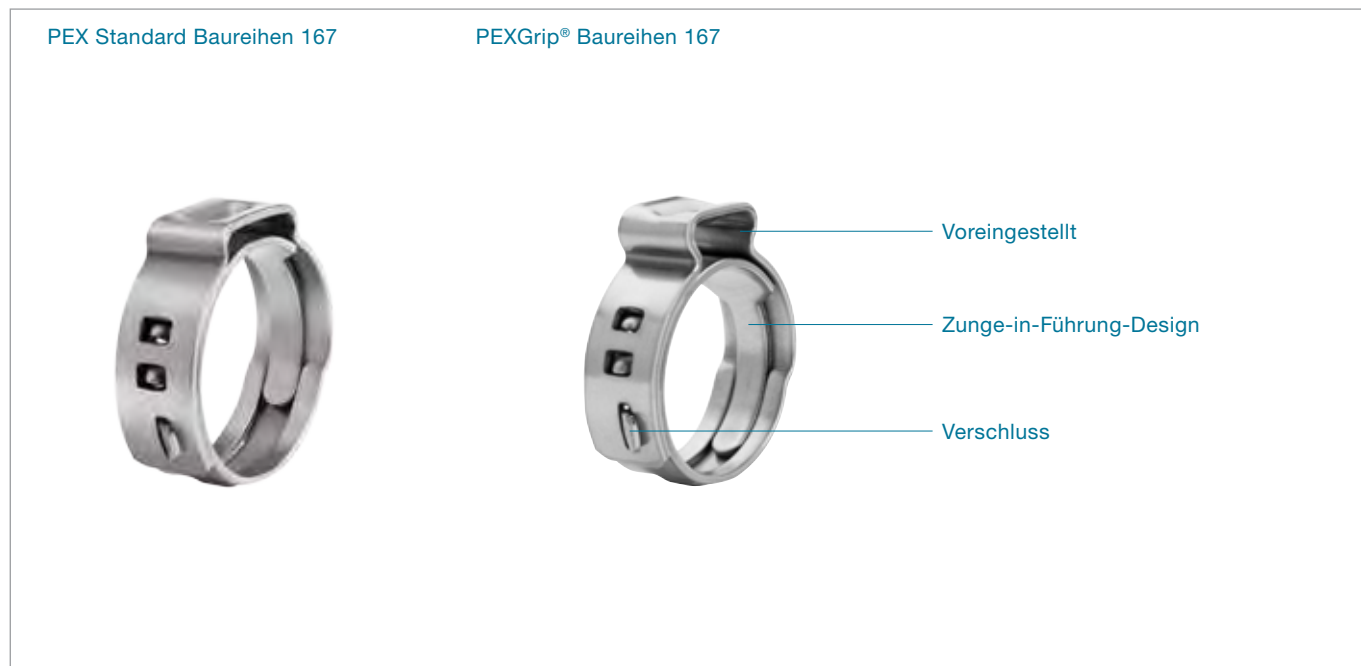
Bestellinformationen 167

Art.-Nr.	Ref. Nr.	Ohr-Breite innen (mm)	Durchmesserbereich (mm)
Bandbreite 9 mm, Bandstärke 0,6 mm (906R)			
16706383	021.0-906R	10	17,8 – 21
16707693	022.6-906R	10	19,4 – 22,6
16707694	023.5-906R	10	20,3 – 23,5
16707695	024.1-906R	10	20,9 – 24,1
16707696	025.6-906R	10	22,4 – 25,6
16707533	027.1-906R	10	23,9 – 27,1
16707697	028.6-906R	10	25,4 – 28,6
16707698	030.1-906R	10	26,9 – 30,1
16707517	030.8-906R	10	27,6 – 30,8
16707488	031.6-906R	10	28,4 – 31,6
16703913	033.1-906R	10	29,9 – 33,1
16707641	034.6-906R	10	31,4 – 34,6
16704715	036.1-906R	10	32,9 – 36,1
16707494	037.6-906R	10	34,4 – 37,6
16707645	038.1-906R	10	34,9 – 38,1
16707306	039.6-906R	10	36,4 – 39,6
16707300	041.0-906R	10	37,8 – 41
16703914	042.5-906R	10	39,3 – 42,5
16707301	044.0-906R	10	40,8 – 44
16704719	045.5-906R	10	42,3 – 45,5
16707536	047.0-906R	10	43,8 – 47
16707479	048.5-906R	10	45,3 – 48,5
16707304	050.0-906R	10	46,8 – 50
16707480	051.5-906R	10	48,3 – 51,5
16707537	053.0-906R	10	49,8 – 53
16707477	054.5-906R	10	51,3 – 54,5
16707700	056.0-906R	10	52,8 – 56
16707701	057.5-906R	10	54,3 – 57,5
16707540	059.0-906R	10	55,8 – 59
16707372	060.5-906R	10	57,3 – 60,5
16707702	062.0-906R	10	58,5 – 62
16707703	063.5-906R	10	60,3 – 63,5
16707518	065.0-906R	10	61,8 – 65
16707542	066.5-906R	10	63,3 – 66,5
16707357	068.0-906R	10	64,8 – 68
16707688	069.5-906R	10	66,3 – 69,5
16707041	071.0-906R	10	67,8 – 71
16707704	072.5-906R	10	69,3 – 72,5
16707705	074.0-906R	10	70,8 – 74
16707404	075.5-906R	10	72,3 – 75,5
16703915	077.0-906R	10	73,8 – 77
16707366	078.5-906R	10	75,3 – 78,5
16707405	080.0-906R	10	76,8 – 80
16707543	081.5-906R	10	78,3 – 81,5
16707545	083.0-906R	10	79,8 – 83
16707706	084.5-906R	10	81,3 – 84,5
16707707	086.0-906R	10	82,8 – 86
16707708	087.5-906R	10	84,3 – 87,5
16707384	089.0-906R	10	85,8 – 89
16707710	090.5-906R	10	87,3 – 90,5
16707547	092.0-906R	10	88,8 – 92
16707325	093.5-906R	10	90,3 – 93,5
16703916	095.0-906R	10	91,8 – 95

Art.-Nr.	Ref. Nr.	Ohr-Breite innen (mm)	Durchmesserbereich (mm)
Bandbreite 9 mm, Bandstärke 0,6 mm (906R)			
16707548	096.5-906R	10	93,3 – 96,5
16707242	098.0-906R	10	94,8 – 98
16707711	099.5-906R	10	96,3 – 99,5
16707713	101.0-906R	10	97,8 – 101
16707714	102.5-906R	10	99,3 – 102,5
16707385	104.0-906R	10	100,8 – 104
16703918	105.5-906R	10	102,3 – 105,5
16707715	107.0-906R	10	103,8 – 107
16706709	108.5-906R	10	105,3 – 108,5
16707716	110.0-906R	10	106,8 – 110
16707717	111.5-906R	10	108,3 – 111,5
16707718	113.0-906R	10	109,8 – 113
16707719	114.5-906R	10	111,3 – 114,5
16707178	116.0-906R	10	112,8 – 116
16707179	117.5-906R	10	114,3 – 117,5
16707720	119.0-906R	10	115,8 – 119
16707276	120.5-906R	10	117,3 – 120,5

Lieferbar auf Anfrage
(Durchmesserabstufungen 0,5 mm)

Art.-Nr.	Ref. Nr.	Ohr-Breite innen (mm)	Durchmesser- bereich (mm)
Bandbreite 10 mm, Bandstärke 0,8 mm (1008R)			
Auf Anfrage		10	24,5 ... 120,5
Bandbreite 10 mm, Bandstärke 1,0 mm (1010R)			
Auf Anfrage		10	62,0 ... 120,5



360° StepLess® Design

Schmales Band für konzentrierte Kompression

Schnelle, einfache und sichere Montage

Manipulationserkennung gewährleistendes Design

Nur ein Montagewerkzeug erforderlich

Konform mit ASTM F877/F2098

StepLess® Ohr Klemmen PEX Baureihen 167

PEX Verbindungslösungen für Märkte konform mit Standard ASTM1 F877/F2098

Material

167 Edelstahl rostfrei, Werkstoff-Nr. 1.4301/UNS S30400

Korrosionsbeständigkeit gem. DIN EN ISO 9227

167 ≥ 1000 h

PEX Standard Baureihen 167

Durchmesserbereich	PEX Rohr	Breite x Stärke
13,3 mm	3/8 Zoll	7 x 0,6 mm
17,5 mm	1/2 Zoll	7 x 0,8 mm
20,8 mm	5/8 Zoll	7 x 0,8 mm
23,3 mm	3/4 Zoll	9 x 0,8 mm
29,6 mm	1/1 Zoll	10 x 1,0 mm

PEXGrip® Baureihen 167

Durchmesserbereich	PEX Rohr	Breite x Stärke
17,5 mm	1/2 Zoll	7 x 0,8 mm
23,3 mm	3/4 Zoll	9 x 0,8 mm

Anwendungsbereich

Die StepLess® Ohr Klemmen 167 von Oetiker für PEX-Rohrverbindungen sind für PEX-Rohre (Polyethylene cross-linked) gemäss ASTM F876 mit Fittings gemäss ASTM F1807/F2159 geeignet. Die Klemmengrössen sind ausschliesslich für PEX Anwendungen mit entsprechenden Zollmassen bestimmt. Das robuste, speziell für PEX-Anwendungen entwickelte Verschlussdesign ermöglicht hohe Radialkräfte der Klemme.

Die PEXGrip® Baureihe 167 ist voreingestellt, um ein Verrutschen der Klemme zu vermeiden. Sie spannt das Rohr für eine einfache Montage ein.



Internationale Standards

Die Standard PEX Baureihen 167 und PEXGrip® Baureihen 167 von Oetiker sind konform mit ASTM¹ F2098 Edelstahlklemmen für die Verwendung mit Fittings gemäss ASTM F1807 oder F2159 für PEX² Rohre und sind nach NSF³ zertifiziert, das CNSFus-PW-Zeichen zu tragen:

¹ ASTM = American Society for Testing and Materials
² PEX = Polyethylene cross-linked
³ NSF = National Sanitation Foundation

Für weitere Informationen bitte die weltweiten Standards von ASTM International und von NSF beachten.

Montageanleitung

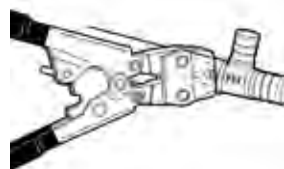
Zur korrekten Montage der PEX Klemme von Oetiker mit PEX Rohren müssen die Klemmen vollständig geschlossen sein. Die Ratschenzangen von Oetiker für die Montage von PEX Klemmen sind gemäss F2098 und öffnen sich erst bei vollständiger Schliessung der Klemme. Verwenden Sie zur korrekten Montage das von Oetiker empfohlene Werkzeug.

Warnung:

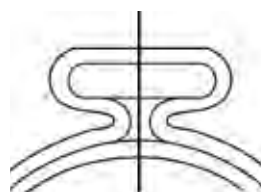
- In Verbindung mit chlorhaltigem Wasser nur Plastik-Fittings benutzen.
- Keine Installation in Kontakt mit Zement
- Die Oetiker Klemmen F2098 sind nur mit Fittings konform mit ASTM F 1807 oder F2159 zu verwenden.



Die empfohlene Entfernung (Mass) zwischen der „Klemme“ und dem „Rohrende“ beträgt 1/8"-1/4".



Streifen Sie die Klemme über das Rohr und schliessen Sie das Klemmenohr dann mit dem Werkzeug. Das Werkzeug öffnet sich erst, wenn die Klemme vollständig geschlossen ist.



Führen Sie eine Sichtkontrolle an der Klemme durch, um eine korrekt geschlossene Ohrenform sicherzustellen.

Montagedaten

PEX-Rohr (Zoll ⁴)	Material-dimension (mm)	Grösse der Klemme (mm)	Schliesskraft max. (N)	Schliesswerkzeuge, nicht kraftüberwacht, manuell ⁵	Schliesswerkzeuge kraftüberwacht ⁵ :	
					Pneumatisch	Kabellos
3/8	7 x 0,6	13,3	2200	Ratschenzange, 2 Griffe und Ratschenzange, 3 Griffe	HO 3000 ME	CP 10
1/2	7 x 0,8	17,5	3900	Ratschenzange, 2 Griffe Ratschenzange, 3 Griffe	HO 5000 ME	CP 20
5/8	7 x 0,8	20,8	3900	Ratschenzange, 2 Griffe und Ratschenzange, 3 Griffe	HO 5000 ME	CP 20
3/4	9 x 0,8	23,3	5000	Ratschenzange, 2 Griffe und Ratschenzange, 3 Griffe	HO 5000 ME	CP 20
1	10 x 1,0	29,6	7000	Ratschenzange, 2 Griffe und Ratschenzange, 3 Griffe	HO 5000 – 7000 ME	CP 20

⁴ 1 Zoll = 25,4 mm

⁵ Nähere Informationen ab Seite 130

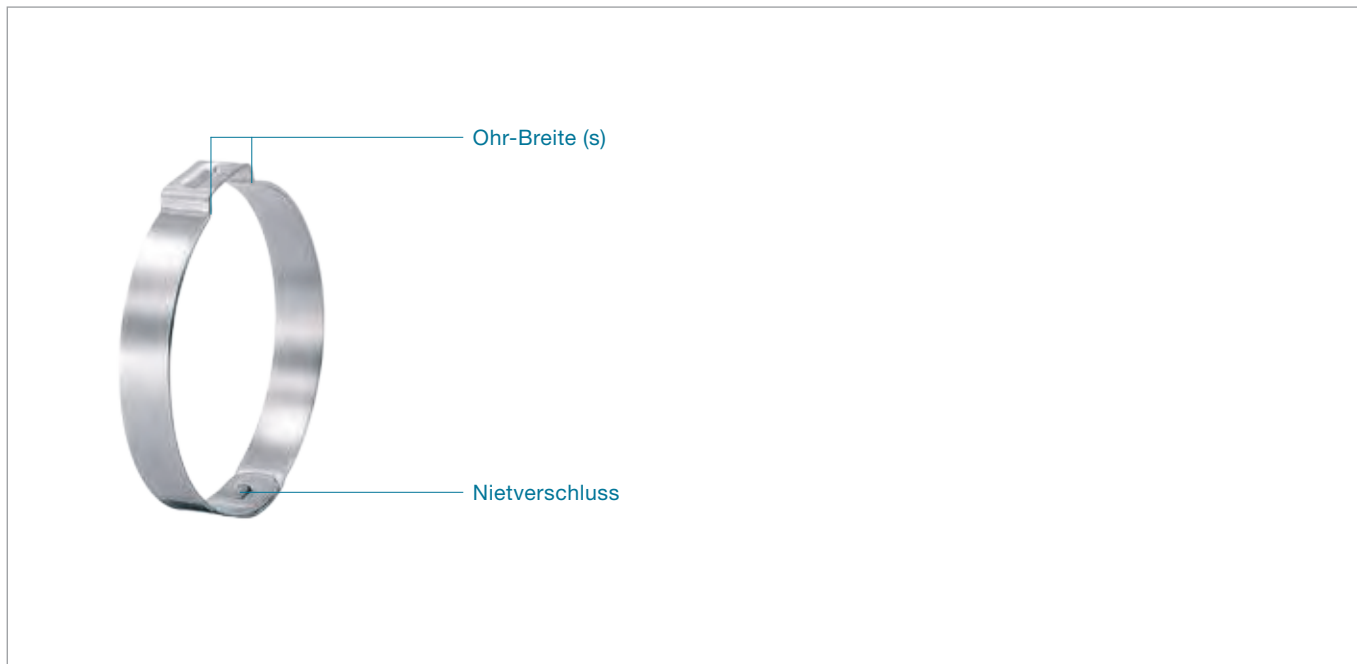
Hinweis

Die Vorgaben des ASTM Standards F2098 müssen eingehalten werden. Bei Einsatz von kraftüberwachten Schliesswerkzeugen muss sichergestellt sein, dass die Klemme korrekt (vollständig) geschlossen ist.

Bestellinformationen

Durchmesserbereich	PEX Rohr	Bandbreite x Bandstärke	Standard PEX Klemme Art.-Nr.	PEXGrip® Klemme Art.-Nr.
13,3 mm	3/8 Zoll	7 x 0,6 mm	16703334	-
17,5 mm	1/2 Zoll	7 x 0,8 mm	16703335	16707872
20,8 mm	5/8 Zoll	7 x 0,8 mm	16705571	-
23,3 mm	3/4 Zoll	9 x 0,8 mm	16703336	16707955
29,6 mm	1 Zoll	10 x 1,0 mm	16704150	-





Klemmenohr: schnelle, einfache Montage, Abbindekontrolle durch sichtbar vollzogene Umformung

Sicke: verstärkte Klemmkraft

Gratfreie Bandkanten: vermindertes Risiko einer Beschädigung des Abbindegutes

1-Ohr Klemmen mit Nietverschluss 105 & 155

Material

105 Galvanisiertes oder verzinktes Stahlband

155 Edelstahl rostfrei, Werkstoff-Nr. 1.4301/UNS S30400

Korrosionsbeständigkeit gem. DIN EN ISO 9227

105 Verzinktes Stahlband ≥ 96 h

105 Galvanisiertes Stahlband ≥ 144 h

155 ≥ 1000 h

Baureihen

Durchmesserbereich	Breite x Stärke
10,5 – 116,0 mm	7,0 x 0,6/0,8 mm

Einzelne Durchmesser sind nur bei entsprechenden Mindestmengen erhältlich.

105 nur auf Anfrage lieferbar.

Durch die Verwendung von Oetiker Schliesswerkzeugen wird die Klemme geschlossen, indem die unteren Radien des „Ohrs“ zusammengezogen werden. Die maximale Durchmesserreduktion ist proportional zur offenen „Ohr-Breite“. Die theoretisch maximale Durchmesserreduktion beruht auf folgender Grundlage:

$$\text{Max. } \emptyset \text{ Reduktion} = \frac{\text{Ohr-Breite (s)}}{\pi}$$

Für einwandfreies Abdichten muss das „Ohr“ bei der Montage korrekt geschlossen werden.

Durchmesser der Klemme

Als Richtlinie gilt: Zur Ermittlung des richtigen Klemmendurchmessers wird der Schlauch auf das Befestigungsmaterial (z. B. Nippel) geschoben und dann der Aussendurchmesser des Schlauchs gemessen. Der durchschnittliche Grössenbereich der auszuwählenden Klemme muss geringfügig über dem Wert des Aussendurchmessers des Schlauchs liegen.

Nietverschluss

Der Nietverschluss ist ein mechanisches Verbindungselement und hält die Klemmgeometrie sicher zusammen. Verwendet man statt einer Punktschweissung einen Nietverschluss, wird die Korrosion im Verschlussbereich reduziert.

Empfohlene Montage

Das Klemmenohr sollte mit einer gleichmässigen Schliesskraft, dem sogenannten kraftprior, geschlossen werden. Diese Montagemethode gewährleistet, dass eine gleichmässige und wiederholbare Belastung auf die Applikation angewendet wird, wobei eine konstante Spannkraft auf den mechanischen Verschluss einwirkt.

Durch die kraftprior Schliessung des Klemmenohres bei Klemmen der Reihen 105 & 155 ist die Toleranzkompensation bei jeder Schliessung funktional und die Radialkraft jeweils annähernd gleich. Abweichungen bei Bauteil-Toleranzen werden durch Veränderungen des Ohrspalts (Abstand zwischen den unteren Radien nach der Montage) absorbiert.

Schliesskraft

Grundsätzlich ist anzumerken, dass die Schliesskraftauswahl

in engem Verhältnis mit der gewünschten Kompression des zu montierenden Materials steht. Abhängig von der Materialdimension sind in nachfolgender Tabelle maximal angewendete Schliesskräfte dargestellt.

Wichtig!

Ein wiederholtes Schliessen bereits geschlossener Klemmen ist zu vermeiden.

Montagedaten

Grösse (mm)	Schliesskraft max. (N)	Empfohlene Schliesswerkzeuge kraftüberwacht ¹ :		
		Manuell	Pneumatisch	Kabellos
10,5 – 17,0	1200	HMK 01/S01	HO 2000 ME	CP 10
18,5 – 116,0	2000	HMK 01/S01	HO 2000 ME	CP 10

Optional finden Sie unsere Handzangen auf Seite 130

¹ Nähere Informationen ab Seite 108

Hinweis

Diese Angaben sind Richtwerte und variieren je nach Art und Toleranzen des Abbindegutes. Um eine optimale Auswahl der Klemmen zu gewährleisten, empfehlen wir, einige Abbindeversuche durchzuführen.

Bestellinformationen

Art.-Nr.	Ref. Nr.	Ohr-Breite innen (mm)	Durchmesserbereich (mm)
1-Ohr Klemmen mit Nietverschluss, rostfrei Bandbreite 7,0 mm, Bandstärke 0,6 mm			
15500000	0105.0R	5	8,9 – 10,5
15500001	0113.0R	5	9,7 – 11,3
15500002	0123.0R	6	10,4 – 12,3
15500003	0133.0R	6	11,4 – 13,3
15500004	0135.0R	6,5	11,5 – 13,5
15500005	0138.0R	6	11,9 – 13,8
15500006	0140.0R	6,5	11,9 – 14
15500007	0145.0R	6	12,6 – 14,5
15500008	0157.0R	7	13,5 – 15,7
15500009	0170.0R	6	15,1 – 17
15500010	0185.0R	9	15,7 – 18,5
15500011	0198.0R	9	17 – 19,8
15500012	0210.0R	9	18,2 – 21
15500013	0226.0R	9	19,8 – 22,6
15500014	0241.0R	9	21,3 – 24,1
15500015	0256.0R	9	22,8 – 25,6
15500016	0271.0R	10	24 – 27,1
15500017	0286.0R	10	25,5 – 28,6
15500018	0301.0R	10	27 – 30,1
15500019	0316.0R	10	28,5 – 31,6
15500020	0331.0R	10	30 – 33,1
15500021	0346.0R	10	31,5 – 34,6
15500022	0361.0R	10	33 – 36,1
15500023	0376.0R	10	34,5 – 37,6
15500024	0381.0R	10	35 – 38,1
15500025	0396.0R	10	36,5 – 39,6

Art.-Nr.	Ref. Nr.	Ohr-Breite innen (mm)	Durchmesserbereich (mm)
1-Ohr Klemmen mit Nietverschluss, rostfrei Bandbreite 7,0 mm, Bandstärke 0,6 mm			
15500026	0410.0R	10	37,9 – 41
15500027	0425.0R	10	39,4 – 42,5
15500028	0440.0R	10	40,9 – 44
15500029	0455.0R	10	42,4 – 45,5
15500030	0470.0R	10	43,9 – 47
15500031	0485.0R	10	45,4 – 48,5
15500032	0500.0R	10	46,9 – 50
15500033	0515.0R	10	48,4 – 51,5
15500034	0530.0R	10	49,9 – 53
15500035	0545.0R	10	51,4 – 54,5
15500036	0560.0R	10	52,9 – 56
15500037	0575.0R	10	54,4 – 57,5
15500038	0590.0R	10	55,9 – 59
15500039	0605.0R	10	57,4 – 60,5
15500040	0620.0R	10	58,9 – 62
15500041	0635.0R	10	60,4 – 63,5
15500042	0650.0R	10	61,9 – 65
15500043	0665.0R	10	63,4 – 66,5
15500044	0680.0R	10	64,9 – 68
15500045	0695.0R	10	66,4 – 69,5
15500046	0710.0R	10	67,9 – 71
15500047	0725.0R	10	69,4 – 72,5
15500048	0740.0R	10	70,9 – 74
15500049	0755.0R	10	72,4 – 75,5
15500050	0770.0R	10	73,9 – 77
15500051	0785.0R	10	75,4 – 78,5

Bestellinformationen

Art.-Nr.	Ref. Nr.	Ohr-Breite innen (mm)	Durchmesserbereich (mm)
1-Ohr Klemmen mit Nietverschluss, rostfrei			
Bandbreite 7,0 mm, Bandstärke 0,6 mm			
15500052	0800.0R	10	76,9 – 80
15500053	0815.0R	10	78,4 – 81,5
15500054	0830.0R	10	79,9 – 83
15500055	0845.0R	10	81,4 – 84,5
15500056	0860.0R	10	82,9 – 86
15500057	0875.0R	10	84,4 – 87,5
15500058	0890.0R	10	85,9 – 89
15500059	0905.0R	10	87,4 – 90,5
15500060	0920.0R	10	88,9 – 92
15500061	0935.0R	10	90,4 – 93,5
15500062	0950.0R	10	91,9 – 95
15500063	0965.0R	10	93,4 – 96,5
15500064	0980.0R	10	94,9 – 98
15500065	0995.0R	10	96,4 – 99,5
15500066	1010.0R	10	97,9 – 101
15500067	1025.0R	10	99,4 – 102,5
15500101	1040.0R	10	100,9 – 104
15500068	1055.0R	10	102,4 – 105,5
15500102	1070.0R	10	103,9 – 107
15500103	1085.0R	10	105,4 – 108,5
15500104	1100.0R	10	106,9 – 110
15500105	1115.0R	10	108,4 – 111,5
15500106	1130.0R	10	109,9 – 113
15500107	1145.0R	10	111,4 – 114,5
15500069	1160.0R	10	112,9 – 116



Veränderbare Einhängelage: Klemme auf mehrere Nominal-Durchmesser einstellbar
 Klemmenohr: schnelle, einfache Montage, Abbindekontrolle durch sichtbar vollzogene Umformung
 Gratfreie Bandkanten: vermindertes Risiko einer Beschädigung des Abbindegutes
 Abbindegut: ideal für weiche Materialien

Lochbandklemmen 109, 159

Material

109 Verzinktes Stahlband

159 Edelstahl rostfrei, Werkstoff-Nr. 1.4301/UNS S30400

Korrosionsbeständigkeit gem. DIN EN ISO 9227

109 ≥ 96 h

159 ≥ 1000 h

Lochbandklemme 109

Durchmesserbereich	Breite x Stärke
29,5 – 122,0 mm*	7,0 x 0,8 mm
29,5 – 122,0 mm*	9,0 x 0,8 mm

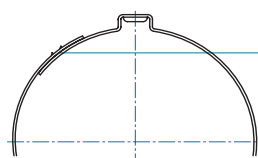
Lochbandklemme 159

Durchmesserbereich	Breite x Stärke
25,0 – 50,0 mm*	7,0 x 0,8 mm
40,0 – 110,0 mm*	7,0 x 0,8 mm

* Abdeckbarer Durchmesserbereich mit nur einer Klemme

Einzelne Durchmesser sind nur bei entsprechenden Mindestmengen erhältlich.

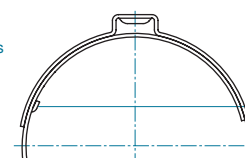
159 – Lochbandklemme:



Verschluss

Version Verschluss aussenseitig kann eine einfachere Montage ermöglichen.

109/159 – Lochbandklemmen:



Verschluss

Version Verschluss innenseitig

Klemmenohr (Schliesselement)

Durch die Verwendung von Oetiker Schliesswerkzeugen wird die Klemme geschlossen, indem die unteren Radien des „Ohrs“ zusammengezogen werden. Die maximale Durchmesserreduktion ist proportional zur offenen „Ohr-Breite (s)“.

Die theoretisch maximale Durchmesserreduktion beruht auf folgender Grundlage:

$$\text{Max. } \varnothing \text{ Reduktion} = \frac{\text{Ohr-Breite (s)}}{\pi}$$

Verschluss – mehrfache Einhängenpositionen

Der Verschluss besteht aus einem oder zwei Einhängen, die die Zugkraft beim Schliessen aufnehmen. Ein weiterer Verschlusshaken positioniert den gesamten Verschlussmechanismus in den entsprechenden Fenstern. Um den Nominaldurchmesser zu verändern, ermöglichen beide Varianten das Einhängen des Verschlusses in mehreren Positionen im vorhandenen Durchmesserbereich. Damit decken Lochbandklemmen einen grösseren Spannungsbereich ab.

Empfohlene Montage**109 & 159 – Lochbandklemmen**

Die 109 Lochbandklemme wird gerundet und eingehängt auf mittleren Durchmesser geliefert. Die 159 Lochbandklemme wird

in gestreckter Ausführung geliefert. Die Klemme muss vor dem Installieren entsprechend gerundet werden. Wird der Verschluss in die nächstmögliche Position eingehängt, verändert sich der Nominaldurchmesser um ca. 1,6 mm. Die Montageanleitung zeigt die empfohlene Vorgehensweise für eine effektive Abbindung.

Für beide Varianten sollte das Klemmenohr mit einer empfohlenen und gleichmässigen Schliesskraft, dem sogenannten Kraftprior, geschlossen werden. Dies führt zu einer gleichbleibend nachvollziehbaren und wiederholbaren Belastung der Anwendung mit konstanter Zugbeanspruchung auf den mechanischen Verschluss.

Schliesskraft

Die Schliesskraft muss so ausgewählt werden, dass die benötigte Flächenpressung oder Materialkompression eines zu montierenden Materials erreicht wird. Sie sollten mit geeigneten Montageversuchen ermittelt werden. Der Widerstand eines Materials gegen das Abbinden durch die Klemme entspricht der angewandten Schliesskraft. Somit kann diese sehr klein werden, sobald weiche Materialien abgebunden werden sollen.

Wichtig!

Ein wiederholtes Schliessen bereits geschlossener Klemmen ist zu vermeiden.

Montagedaten

Material- dimension (mm)	Grösse (mm)	Schliesskraft max. (N)	Empfohlene Schliesswerkzeuge kraftüberwacht ¹ :		
			Manuell	Pneumatisch	Kabellos
109					
7 x 0,8	29,5 – 122,0	1400	HMK 01/S01	HO 2000 ME	CP 10
9 x 0,8	29,5 – 122,0	1800	HMK 01/S01	HO 2000 ME	CP 10
159					
7 x 0,8	25,0 – 50,0	2400	HMK 01/S01	HO 3000 ME	CP 10
7 x 0,8	40,0 – 110,0	2400	HMK 01/S01	HO 3000 ME	CP 10

Optional finden Sie unsere Handzangen auf Seite 130

¹ Nähere Informationen ab Seite 108

Hinweis

Diese Angaben sind Richtwerte und variieren je nach Art und Toleranzen des Abbindegutes. Um eine optimale Auswahl der Klemmen zu gewährleisten, empfehlen wir, einige Abbindeversuche durchzuführen.

Montageanleitung

159 – Verschluss aussenseitig



Schritt 1
Klemme vorrunden.



Schritt 2
Ermittlung der Klemmenlänge.



Schritt 3
Übrig bleibendes Material
abtrennen. Um mögliche
Verletzungen zu vermeiden,
Schnittkanten mit Feile
entgraten.



Schritt 4
Klemme über Objekt
positionieren. Verschluss
in kleinstmögliche Position
einhängen. Klemmenohr
mit Oetiker Zange richtig
schliessen.

159 – Verschluss innenseitig



Schritt 1
Klemme vorrunden.



Schritt 2
Ermittlung der Klemmenlänge.
Stellen Sie sicher, dass das
Bandende wie dargestellt über
das Klemmenohr hinaus ragt.



Schritt 3
Übrig bleibendes Material
abtrennen. Um mögliche
Verletzungen zu vermeiden,
Schnittkanten mit Feile
entgraten.



Schritt 4
Klemme über Objekt
positionieren. Verschluss
in kleinstmögliche Position
einhängen. Klemmenohr
mit Oetiker Zange richtig
schliessen.

Bestellinformationen

Art.-Nr.	Ref. Nr.*	Durchmesserbereich (mm)	Durchmesserbereich (Zoll)
----------	-----------	----------------------------	------------------------------

109

Bandbreite 7 mm, Bandstärke 0,8 mm, Ohr-Breite 10 mm

10900012	29,5	24,5 – 29,5	
10900016	34,2	29,5 – 36,0	
10900018	42,3	36,0 – 45,5	
10900020	55,1	45,5 – 61,5	
10900022	74,3	61,5 – 85,5	
10900014	106,1	85,5 – 122,0	

Bandbreite 9 mm, Bandstärke 0,8 mm, Ohr-Breite 10 mm

10900013	29,5	24,5 – 29,5	
10900017	34,2	29,5 – 36,0	
10900019	42,3	36,0 – 45,5	
10900021	55,1	45,5 – 61,5	
10900023	74,3	61,5 – 85,5	
10900015	106,1	85,5 – 122,0	

* Ref. Nr. = Lieferzustand:
Gerundet und eingehängt auf mittleren Durchmesser.

Art.-Nr.	Ref. Nr.*	Durchmesserbereich (mm)	Durchmesserbereich (Zoll)
----------	-----------	----------------------------	------------------------------

159

Bandbreite 7 mm, Bandstärke 0,8 mm, Ohr-Breite 8,5 mm

Version Verschluss aussenseitig			
15900002		25,0 – 50,0	
15900004		40,0 – 110,0	
Version Verschluss innenseitig			
15900005		25,0 – 50,0	
15900007		40,0 – 110,0	

* Ref. Nr. = Lieferzustand:
Gerundet und eingehängt auf mittleren Durchmesser.

113 & 163



Veränderbare Einhängeposition: Klemme auf mehrere Nominal-Durchmesser einstellbar

Innenband mit Radialführung: effektive und kraftvolle Rundumabdichtung

Klemmenohr: schnelle, einfache Montage, Abbindekontrolle durch sichtbar vollzogene Umformung

Gratfreie Bandkanten: vermindertes Risiko einer Beschädigung des Abbindegutes

Abbindegut: ideal für weiche Materialien

Lochbandklemmen 113 & 163

Material

113 Verzinkter hochfester Stahl, Werkstoff-Nr. 1.0934

163 Edelstahl rostfrei, Werkstoff-Nr. 1.4301/UNS S30400

Korrosionsbeständigkeit gem. DIN EN ISO 9227

113 \geq 96 h

163 \geq 1000 h

Baureihen

Durchmesserbereich	Breite x Stärke
30,0 – 116,0 mm	7,0 x 0,6 mm
72,0 – 132,0 mm	9,0 x 0,6 mm

Einzelne Durchmesser sind nur bei entsprechenden Mindestmengen erhältlich.

Klemmenohr (Schliesselement)

Durch die Verwendung von Oetiker Schliesswerkzeugen wird die Klemme geschlossen, indem die unteren Radien des „Ohrs“ zusammengezogen werden. Die maximale Durchmesserreduktion ist proportional zur offenen „Ohr-Breite (s)“.

Die theoretisch maximale Durchmesserreduktion beruht auf folgender Grundlage:

$$\text{Max. } \varnothing \text{ Reduktion} = \frac{\text{Ohr-Breite (s)}}{\pi}$$

Verschluss – mehrfache Einhängepositionen

Der Verschluss besteht aus einem oder zwei Einhängehaken, die die Zugkraft beim Schliessen aufnehmen. Ein weiterer Verschlusshaken positioniert den gesamten Verschlussmechanismus in den entsprechenden Fenstern. Um den Nominaldurchmesser zu verändern, ermöglichen beide Varianten das Einhängen des Verschlusses in mehreren Positionen im vorhandenen Durchmesserbereich. Damit decken Lochbandklemmen einen grösseren Spannbereich ab.

Radialführung (selbstausrichend)

Eine vertikal auf dem inneren Teil der Klemme angeordnete Lasche ist in einem Führungsschlitz des äusseren Bandes positioniert. Beim Installieren gleitet die Lasche in den Führungsschlitz. Das stellt sicher, dass die Bandüberlappung unterhalb des Ohres beim Schliessen nicht seitlich abgleitet.

Empfohlene Montage

163 – Lochbandklemmen mit Radialführung

Lochbandklemmen lassen sich axial vor der Montage auf der Applikation oder radial um die Applikationskomponenten herum montieren. Achten Sie bei beiden Installationsarten darauf, dass der Verschluss- und Einhängehaken in die kleinstmögliche Einhängeposition eingehängt wird. Der Unterschied zwischen dem Innendurchmesser der Klemme und dem Durchmesser des Abbindegutes sollte nicht mehr als 1,5 mm betragen. Wird der Verschluss in die nächstmögliche Position eingehängt, verändert sich der Nominaldurchmesser der 3-fach verstellbaren Variante um 1,6 mm, resp. um 1,05 mm bei der 6-fach verstellbaren Variante.

Schliesskraft

Die Schliesskraftauswahl steht in engem Verhältnis zur gewünschten Kompression resp. Flächenpressung eines zu montierenden Materials. Sie sollte mit geeigneten Montageversuchen ermittelt werden. Abhängig von der Materialdimension sind in nachfolgender Tabelle maximal angewendete Schliesskräfte dargestellt.

Wichtig!

Ein wiederholtes Schliessen bereits geschlossener Klemmen ist zu vermeiden.

Montagedaten

Material- dimension (mm)	Grösse (mm)	Schliesskraft max. (N)	Empfohlene Schliesswerkzeuge kraftüberwacht ¹ :			
			Manuell	Pneumatisch	Kabellos	Elektronisch überwacht
113						
7 x 0,6	30,0 – 116,0	1400	HMK 01/S01	HO 2000 ME	CP 10	HO 2000 EL
9 x 0,6	72,0 – 132,0	2200	HMK 01/S01	HO 2000 ME	CP 10	HO 2000 EL
163						
7 x 0,6	30,0 – 50,0	1800	HMK 01/S01	HO 2000 – 3000 ME	CP 10	HO 2000 – 3000 EL
7 x 0,6	56,0 – 116,0	2400	HMK 01/S01	HO 3000 ME	CP 10	HO 3000 EL
9 x 0,6	72,0 – 132,0	2800	-	HO 3000 ME	CP 10	HO 3000 EL

Optional finden Sie unsere Handzangen auf Seite 130

¹ Nähere Informationen ab Seite 108

Hinweis

Diese Angaben sind Richtwerte und variieren je nach Art und Toleranzen des Abbindegutes. Um eine optimale Auswahl der Klemmen zu gewährleisten, empfehlen wir, einige Abbindeversuche durchzuführen.

Bestellinformationen

Art.-Nr.	Ref. Nr.*	Durchmesserbereich (mm)	Durchmesserbereich (Zoll)
113			
3 Einhängepositionen Bandbreite 7 mm, Bandstärke 0,6 mm, Ohr-Breite 10 mm			
11300020	30	23,6 – 30,0	0,929 – 1,181
11300000	32	25,6 – 32,0	1,008 – 1,260
11300001	35	28,6 – 35,0	1,126 – 1,378
11300002	37	30,6 – 37,0	1,205 – 1,457
11300003	40	33,6 – 40,0	1,323 – 1,575
11300004	45	38,6 – 45,0	1,520 – 1,772
11300021	50	43,6 – 50,0	1,717 – 1,969

6 Einhängepositionen
Bandbreite 7 mm, Bandstärke 0,6 mm, Ohr-Breite 10 mm

11300028	56	47,5 – 56,0	1,870 – 2,205
11300017	62	53,5 – 62,0	2,106 – 2,441
11300029	68	59,5 – 68,0	2,343 – 2,677
11300018	74	65,5 – 74,0	2,579 – 2,913
11300005	80	71,5 – 80,0	2,815 – 3,150
11300006	86	77,5 – 86,0	3,051 – 3,386
11300007	92	83,5 – 92,0	3,287 – 3,622
11300008	94	85,5 – 94,0	3,366 – 3,701
11300009	98	89,5 – 98,0	3,524 – 3,858
11300010	104	95,5 – 104,0	3,760 – 4,094
11300030	107	98,5 – 107,0	3,878 – 4,213
11300011	110	101,5 – 110,0	3,996 – 4,331
11300019	116	107,5 – 116,0	4,232 – 4,567

4 Einhängepositionen
Bandbreite 9 mm, Bandstärke 0,6 mm, Ohr-Breite 10 mm

11300022	72	64,0 – 72,0	2,520 – 2,835
11300023	78	70,0 – 78,0	2,756 – 3,071
11300024	84	76,0 – 84,0	2,992 – 3,307
11300012	90	82,0 – 90,0	3,228 – 3,543
11300013	96	88,0 – 96,0	3,465 – 3,780
11300014	102	94,0 – 102,0	3,701 – 4,016
11300015	108	100,0 – 108,0	3,937 – 4,252
11300016	114	106,0 – 114,0	4,173 – 4,488
11300025	120	112,0 – 120,0	4,409 – 4,724
11300026	126	118,0 – 126,0	4,645 – 4,961
11300027	132	124,0 – 132,0	4,882 – 5,197

* Ref. Nr. = Lieferzustand:
Gerundet und eingehängt auf mittleren Durchmesser.

Art.-Nr.	Ref. Nr.*	Durchmesserbereich (mm)	Durchmesserbereich (Zoll)
163			
3 Einhängepositionen Bandbreite 7 mm, Bandstärke 0,6 mm, Ohr-Breite 10 mm			
16300022	30	23,6 – 30,0	0,929 – 1,181
16300179	32	25,6 – 32,0	1,008 – 1,260
16300023	35	28,6 – 35,0	1,126 – 1,378
16300251	37	30,6 – 37,0	1,205 – 1,457
16300024	40	33,6 – 40,0	1,323 – 1,575
16300025	45	38,6 – 45,0	1,520 – 1,772
16300026	50	43,6 – 50,0	1,717 – 1,969

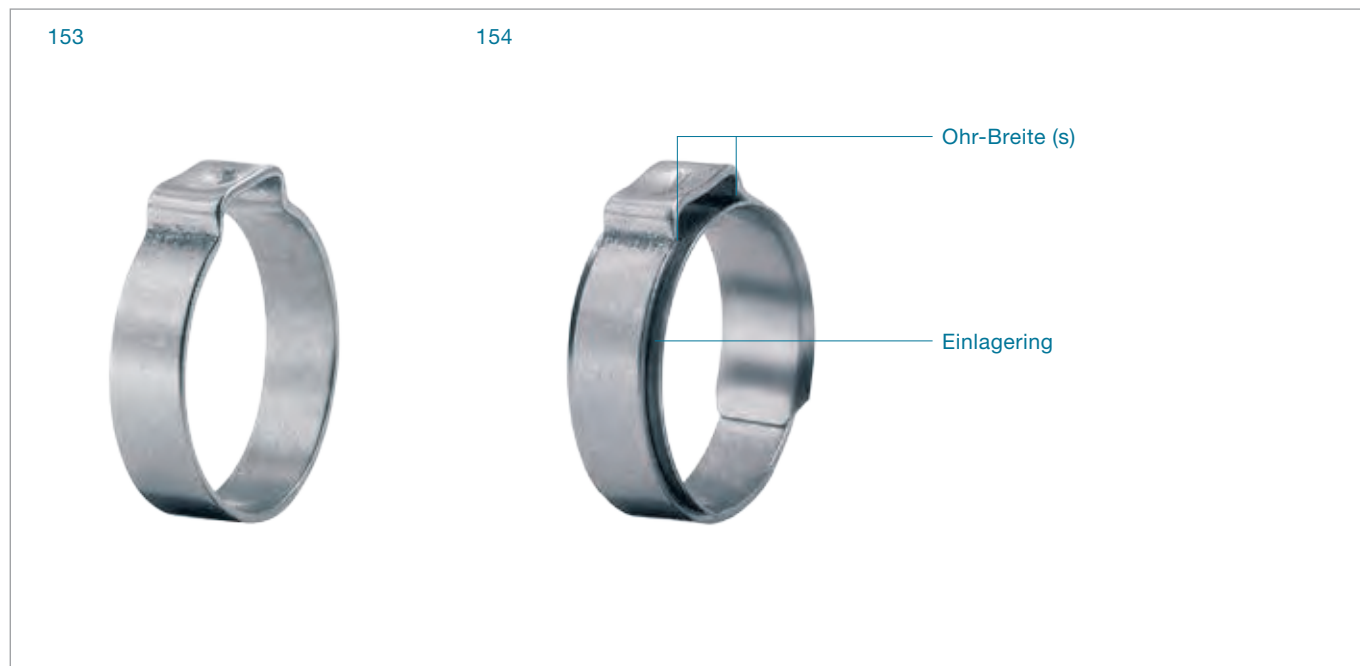
6 Einhängepositionen
Bandbreite 7 mm, Bandstärke 0,6 mm, Ohr-Breite 10 mm

16300027	56	47,5 – 56,0	1,870 – 2,205
16300028	62	53,5 – 62,0	2,106 – 2,441
16300029	68	59,5 – 68,0	2,343 – 2,677
16300030	74	65,5 – 74,0	2,579 – 2,913
16300031	80	71,5 – 80,0	2,815 – 3,150
16300032	86	77,5 – 86,0	3,051 – 3,386
16300033	92	83,5 – 92,0	3,287 – 3,622
16300051	94	85,5 – 94,0	3,366 – 3,701
16300034	98	89,5 – 98,0	3,524 – 3,858
16300035	104	95,5 – 104,0	3,760 – 4,094
16300250	107	98,5 – 107,0	3,878 – 4,213
16300036	110	101,5 – 110,0	3,996 – 4,331
16300037	116	107,5 – 116,0	4,232 – 4,567

4 Einhängepositionen
Bandbreite 9 mm, Bandstärke 0,6 mm, Ohr-Breite 10 mm

16300038	72	64,0 – 72,0	2,520 – 2,835
16300039	78	70,0 – 78,0	2,756 – 3,071
16300040	84	76,0 – 84,0	2,992 – 3,307
16300041	90	82,0 – 90,0	3,228 – 3,543
16300042	96	88,0 – 96,0	3,465 – 3,780
16300043	102	94,0 – 102,0	3,701 – 4,016
16300044	108	100,0 – 108,0	3,937 – 4,252
16300046	114	106,0 – 114,0	4,173 – 4,488
16300045	120	112,0 – 120,0	4,409 – 4,724
16300053	126	118,0 – 126,0	4,645 – 4,961
16300129	132	124,0 – 132,0	4,882 – 5,197

* Ref. Nr. = Lieferzustand:
Gerundet und eingehängt auf mittleren Durchmesser.



Kompaktes „Einstück“: für robuste, kraftvolle Verbindungen, Miniaturgrößen
 Klemmenohr: schnelle, einfache Montage, Abbindekontrolle durch sichtbar vollzogene Umformung
 Gute Kantenverrundung: vermindertes Risiko einer Beschädigung des Abbindegutes
 154 mit gebördeltem Einlagering: effektive und kraftvolle Rundumabdichtung

1-Ohr Klemmen 153 & 154

Material

153 Edelstahl rostfrei, Werkstoff-Nr. 1.4307/UNS S30403
 154 Klemme: Edelstahl rostfrei, Werkstoff-Nr. 1.4307/UNS S30403
Einlagering: Edelstahl rostfrei, Werkstoff-Nr. 1.4310/UNS S30100

Korrosionsbeständigkeit gem. DIN EN ISO 9227

153 ≥ 800 h
 154 ≥ 800 h

Durchmesserbereich

153 3,3 – 30,7 mm
 154 2,9 – 30,0 mm

Einzelne Durchmesser sind nur bei entsprechenden Mindestmengen erhältlich.

Prozess

Das Besondere an Oetiker 1- und 2-Ohr Klemmen ist ihre Herstellung mit Spiralrollung und Schweißen von Flachmaterial zu langen Rohren. Dieses speziell entwickelte Produktionsverfahren garantiert eine ununterbrochene und robuste Geometrie der Klemme.

Oetiker 1-Ohr Klemmen mit Einlagering

Dieser Klemmentyp vereint Geometrie und Eigenschaften der 1-Ohr Klemme mit einem zusätzlichen Einlagering aus rostfreiem Stahl.

Er eignet sich ideal für anspruchsvolle Abbindungen mit weichen und harten Gummi- oder Kunststoffmaterialien. Der dünnwandige Einlagering mit bis zu 0,3 mm Materialstärke und oval ausgebildeter, nach aussen gerichteter Sicke, überbrückt den Ohrspalt des Klemmenohres. Damit gewährleistet er eine einheitliche Kompression nahezu am gesamten inneren Umfang der Klemme.

Kantenbeschaffenheit

Die Grathaltigkeit der Klemme, welche beim Stanzen entsteht, wird dank Gleitschleiftechnik restlos eliminiert.

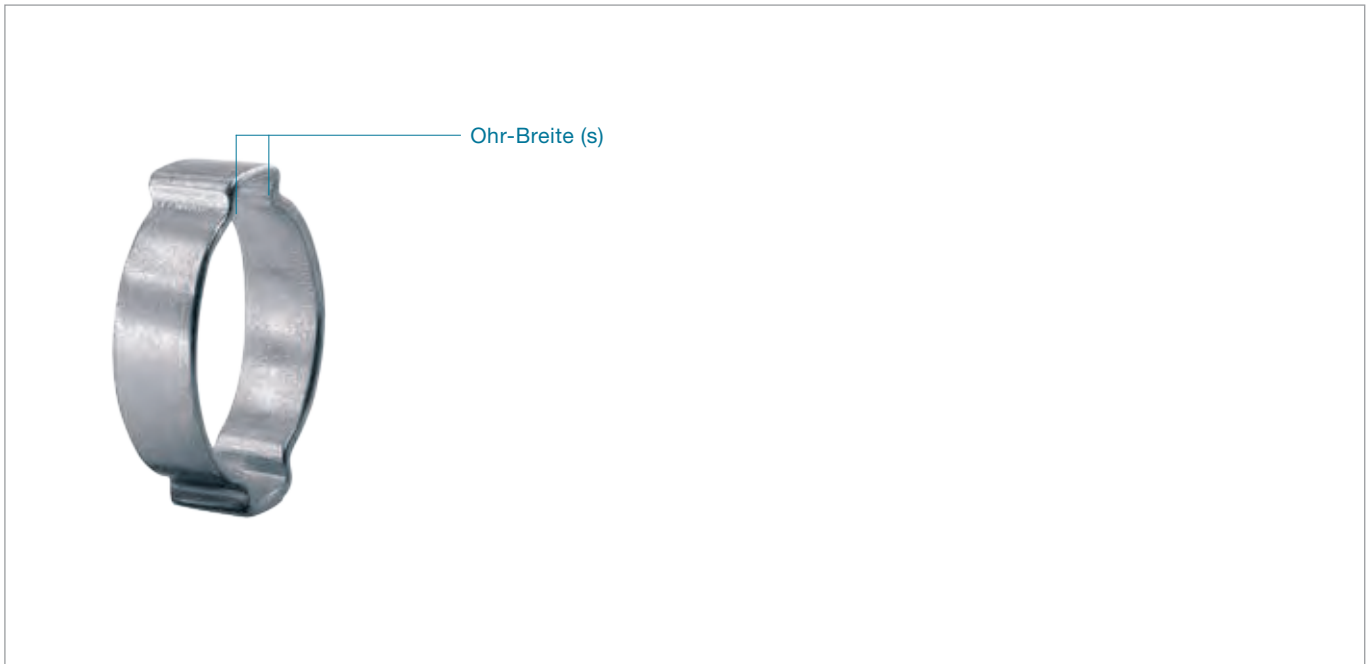
Klemmenohr (Schliesselement)

Durch die Verwendung von Oetiker Schliesswerkzeugen wird die Klemme geschlossen, indem die unteren Radien des „Ohrs“ zusammengezogen werden. Die maximale Durchmesserreduktion ist proportional zur offenen „Ohr-Breite“. Die maximale Durchmesserreduktion beruht auf folgender Grundlage:

$$\text{Max. } \emptyset \text{ Reduktion} = \frac{\text{Ohr-Breite (s)}}{\pi}$$

Wichtig!

Ein wiederholtes Schliessen bereits geschlossener Klemmen ist zu vermeiden.



2-Ohr-Ausführung: **erweiterter Spannbereich**

Kompaktes „Einstück“: **für robuste, kraftvolle Verbindungen**

Klemmenohr: **schnelle, einfache Montage, Abbindekontrolle durch sichtbar vollzogene Umformung**

Gute Kantenverrundung: **vermindertes Risiko einer Beschädigung des Abbindegutes**

2-Ohr Klemmen 101 & 151

Material

101 Stahl, verzinkt, Werkstoff-Nr. 1.0338/SAE 1008/1010

151 Edelstahl rostfrei, Werkstoff-Nr. 1.4307/UNS S30403

Korrosionsbeständigkeit gem. DIN EN ISO 9227

101 \geq 96 h

151 \geq 800 h

Durchmesserbereich

4,1 – 46,0 mm

Einzelne Durchmesser sind nur bei entsprechenden Mindestbestellmengen erhältlich.

Oetiker 2-Ohr Klemmen

Die Ohren dieser Klemme weisen keine Sicke auf. 2 Ohren ergeben einen fast doppelten Spannbereich und die Klemmkraft wird erheblich gestärkt, verglichen mit der 1-Ohr Klemme. Die zwei Ohren bieten Elastizität, um grössere Durchmesserunterschiede der zu verbindenden Teile auszugleichen, wie bei z. B. temperatur- oder vibrationsbedingten Durchmesserschwankungen.

Geschlossen wird sie ähnlich wie die 1-Ohr Klemme. Beim Schliessen des zweiten Ohres ist eventuell die Nachschliessung des

erstgeschlossenen Ohres nötig, weil darauf eine Zugkraft wirkt. Für eine einwandfreie Abdichtung müssen beide Ohren bei der Montage korrekt geschlossen werden.

Empfohlene Montage

Das Klemmenohr sollte mit einer empfohlenen und gleichmässigen Schliesskraft – kraftprior – geschlossen werden. So bleibt die Zugbeanspruchung des Bandmaterials erlaubt und gleich bleibend nachvollziehbar, ohne einzelne Komponenten, abzubindende Bauteile und Klemmen zu überbeanspruchen. Grundsätzlich ist der Nominaldurchmesser der Klemme so zu wählen, dass sich nach der Klemmenmontage mit richtig definierter Schliesskraft ein annähernd geschlossenes Ohr ergibt. Wird die „Elektronisch geregelte pneumatische Zange Oetiker ELK“ verwendet, ist eine umfassende Prozessüberwachung bis hin zur 100 %-igen Dokumentation sichergestellt.

Schliesskraft

Abhängig von der Materialdimension sind in nachfolgender Tabelle maximal angewendete Schliesskräfte dargestellt.

Wichtig!

Ein wiederholtes Schliessen bereits geschlossener Klemmen ist zu vermeiden.

Montagedaten

Grösse (mm)	Schliesskraft max. (N)		Empfohlene Schliesswerkzeuge kraftüberwacht ¹ :			
	verzinkt	rostfrei	Manuell	Pneumatisch	Kabellos	Elektronisch überwacht
153						
3,3 – 11,0	-	1400	HMK 01/S01	HO 2000 ME	CP 10	HO 2000 EL
11,3 – 20,7	-	2300	HMK 01/S01	HO 3000 ME	CP 10	HO 3000 EL
21,0 – 30,7	-	2800	-	HO 3000 ME	CP 10	HO 3000 EL
154						
3,3 – 11,8	-	1500	HMK 01/S01	HO 2000 ME	CP 10	HO 2000 EL
12,0 – 20,7	-	2500	HMK 01	HO 3000 ME	CP 10	HO 3000 EL
21,0 – 30,7	-	3600	Spannwerkzeug und Drehmomentschlüssel	HO 4000 ME	CP 10	HO 4000 EL
101 & 151						
4,1 – 20,0	2200	2500	HMK 01/S01	HO 3000 ME	CP 10	HO 3000 EL
22,0 – 46,0	3400	3600	Spannwerkzeug und Drehmomentschlüssel	HO 3000 ME	CP 10	HO 4000 EL

Optional finden Sie unsere Handzangen auf Seite 130

¹ Nähere Informationen ab Seite 108

Hinweis

Diese Angaben sind Richtwerte und variieren je nach Art und Toleranzen des Abbindegutes. Um eine optimale Auswahl der Klemmen zu gewährleisten, empfehlen wir, einige Abbindeversuche durchzuführen.

Bestellinformationen

Art.-Nr.	Ref. Nr.	Ohr-Breite innen (mm)	Durchmesserbereich (mm)
----------	----------	-----------------------	-------------------------

1-Ohr Klemme, rostfrei

15300000	03.3R	1,4	2,9 – 3,3
15300001	03.5R	1,4	3 – 3,5
15300002	04.1R	2,5	3,3 – 4,1
15300054	04.6R	3	3,8 – 4,6
15300003	05.1R	3,2	4,1 – 5,1
15300055	05.6R	3,2	4,6 – 5,6
15300004	06.1R	3,2	5,1 – 6,1
15300005	06.6R	3,2	5,6 – 6,6
15300006	07.0R	3	6,1 – 7
15300007	07.5R	3,5	6,5 – 7,5
15300008	08.0R	4	6,8 – 8
15300009	08.3R	4	7,1 – 8,3
15300010	08.7R	4	7,5 – 8,7
15300011	09.0R	5	7,5 – 9
15300012	09.5R	5	8,1 – 9,5
15300013	10.0R	5	8,5 – 10
15300014	10.5R	5	9,1 – 10,5
15300015	11.0R	5,5	9,3 – 11
15300016	11.3R	5,5	9,6 – 11,3
15300017	11.8R	5,5	10,1 – 11,8
15300018	12.0R	6,5	10,1 – 12
15300019	12.3R	6,5	10,3 – 12,3
15300020	12.8R	6,5	10,8 – 12,8

Art.-Nr.	Ref. Nr.	Ohr-Breite innen (mm)	Durchmesserbereich (mm)
----------	----------	-----------------------	-------------------------

1-Ohr Klemme, rostfrei

15300021	13.3R	6,5	11,3 – 13,3
15300022	13.8R	6,5	11,8 – 13,8
15300023	14.0R	6,5	12 – 14
15300024	14.5R	6,5	12,5 – 14,5
15300025	15.0R	6,5	13 – 15
15300026	15.5R	6,5	13,5 – 15,5
15300027	16.0R	7	13,8 – 16
15300028	16.5R	8	14 – 16,5
15300029	16.8R	7	14,6 – 16,8
15300030	17.5R	7	15,3 – 17,5
15300031	18.5R	7	16,3 – 18,5
15300032	19.5R	7,5	17,2 – 19,5
15300033	20.0R	7,5	17,7 – 20
15300034	20.7R	9	17,9 – 20,7
15300035	21.0R	7,5	18,7 – 21
15300036	21.8R	7,5	19,5 – 21,8
15300037	22.5R	8,5	19,9 – 22,5
15300038	23.5R	8,5	21 – 23,5
15300040	24.5R	9	21,7 – 24,5
15300041	25.5R	9	22,7 – 25,5
15300043	26.3R	8,5	23,6 – 26,3
15300044	27.0R	9,5	24,1 – 27
15300045	30.7R	11	27,2 – 30,7

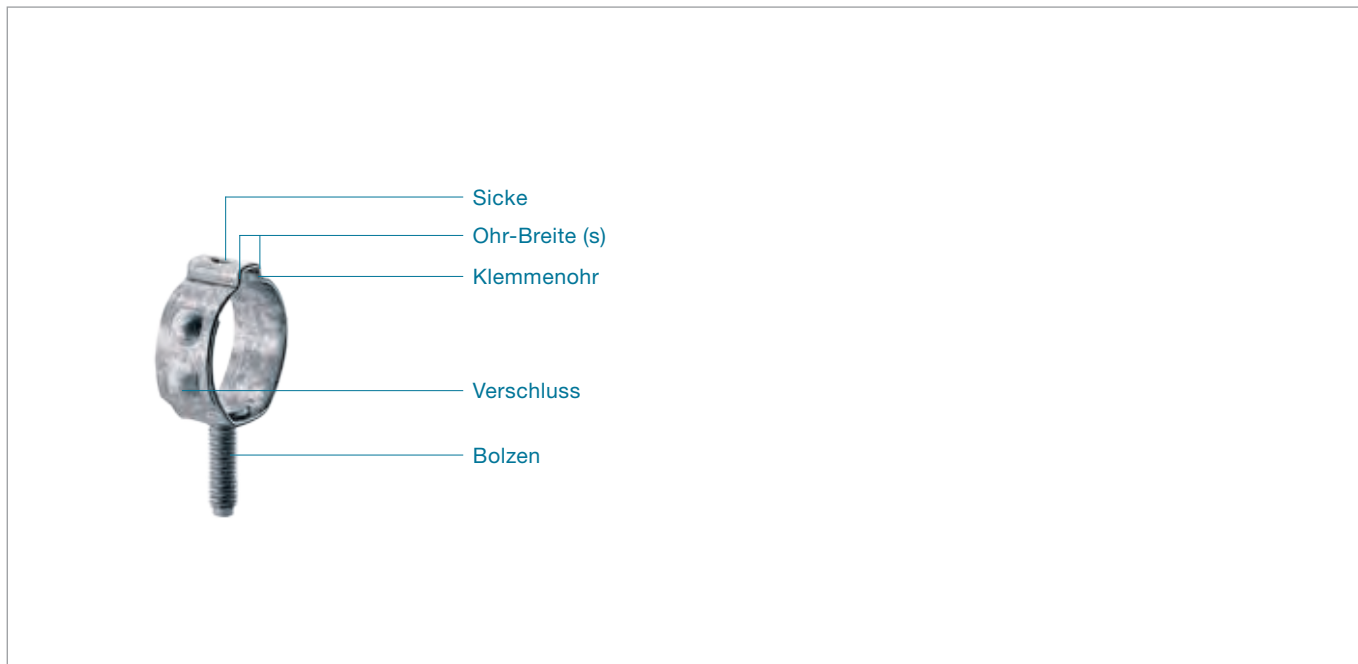
Bestellinformationen

Art.-Nr.	Ref. Nr.	Ohr-Breite innen (mm)	Durchmesserbereich (mm)
1-Ohr Klemme mit Einlagering, rostfrei			
15400010	03.3RER	1,4	2,5 – 2,9
15400011	03.5RER	1,4	2,7 – 3,1
15400012	04.1RER	2,5	2,9 – 3,7
15400063	04.6RER	3	3,4 – 4,2
15400013	05.1RER	3,2	3,7 – 4,7
15400064	05.6RER	3,2	4,2 – 5,2
15400014	06.1RER	3,2	4,7 – 5,7
15400015	06.6RER	3,2	5,2 – 6,2
15400016	07.0RER	3	5,6 – 6,5
15400017	07.5RER	3,5	5,9 – 7
15400018	08.0RER	4	6,3 – 7,5
15400019	08.3RER	4	6,6 – 7,8
15400020	08.7RER	4	7 – 8,2
15400021	09.0RER	5	7 – 8,5
15400022	09.5RER	5	7,5 – 9
15400023	10.0RER	5	8 – 9,5
15400024	10.5RER	5	8,5 – 10
15400025	11.0RER	5,5	8,8 – 10,5
15400026	11.3RER	5,5	9,1 – 10,8
15400027	11.8RER	5,5	9,6 – 11,3
15400028	12.0RER	6,5	9,5 – 11,5
15400029	12.3RER	6,5	9,8 – 11,8
15400030	12.8RER	6,5	10,3 – 12,3
15400031	13.3RER	6,5	10,6 – 12,6
15400032	13.8RER	6,5	11,1 – 13,1
15400033	14.0RER	6,5	11,3 – 13,3
15400034	14.5RER	6,5	11,8 – 13,8
15400035	15.0RER	6,5	12,3 – 14,3
15400036	15.5RER	6,5	12,8 – 14,8
15400037	16.0RER	7	13,1 – 15,3
15400038	16.5RER	8	13,2 – 15,8
15400039	16.8RER	7	13,9 – 16,1
15400040	17.5RER	7	14,6 – 16,8
15400041	18.5RER	7	15,6 – 17,8
15400042	19.5RER	7,5	16,5 – 18,8
15400043	20.0RER	7,5	17,1 – 19,3
15400044	20.7RER	9	17,1 – 20
15400045	21.0RER	7,5	18 – 20,3
15400046	21.8RER	7,5	18,8 – 21,1
15400065	22.5RER	8,5	19,2 – 21,8
15400048	23.5RER	8,5	20,2 – 22,8
15400049	24.5RER	9	21 – 23,8
15400050	25.5RER	9	22 – 24,8
15400051	26.3RER	8,5	23 – 25,6
15400052	27.0RER	9,5	23,3 – 26,3
15400053	30.7RER	11	26,5 – 30

Art.-Nr.	Ref. Nr.	Durchmesserbereich (mm)
2-Ohr Klemme, verzinkt		
10100000	0041	3,1 – 4,1
10100001	0045	3,5 – 4,5
10100002	0305	3,4 – 5
10100004	0507	5 – 7
10100008	0709	7 – 9
10100011	0811	8 – 11
10100016	1113	11 – 13
10100019	1315	12,5 – 15
10100022	1517	14 – 17
10100024	1518	15 – 18
10100097	1619	16 – 19
10100027	1720	16 – 20
10100029	1922	18 – 22
10100030	2023	19 – 23
10100032	2225	21 – 25
10100034	2327	22,5 – 27
10100035	2528	24 – 28
10100037	2731	26,3 – 31
10100041	3134	29,3 – 34
10100043	3437	32 – 37
10100045	3740	35 – 40
10100047	4043	37,6 – 43
10100049	4346	40,6 – 46

2-Ohr Klemme, rostfrei

15100000	0041R	3,1 – 4,1
15100001	0045R	3,5 – 4,5
15100002	0305R	3,4 – 5
15100003	0507R	5 – 7
15100004	0709R	7 – 9
15100023	0811R	8 – 11
15100006	1113R	11 – 13
15100007	1315R	12,5 – 15
15100008	1517R	14 – 17
15100009	1518R	15 – 18
15100010	1720R	16,2 – 20
15100011	1922R	18,1 – 22
15100012	2023R	19,1 – 23
15100013	2225R	21,1 – 25
15100014	2327R	22,5 – 27
15100015	2528R	24 – 28
15100016	2731R	26,3 – 31
15100018	3134R	29,3 – 34
15100019	3437R	32 – 37
15100020	3740R	35 – 40
15100021	4043R	37,6 – 43
15100022	4346R	40,6 – 46



Sicher: zuverlässige Befestigung von Airbag-Gasgeneratoren in Insassenschutzsystemen

Kosteneffizient: erlaubt eine vielseitige Alternative zum Gasgeneratoranschluss ohne massgeschneiderte Schellen

Platzsparend: 180- oder 45-Grad-Position des Ohrs ermöglicht einfache Montage

Flexibel: leicht einstellbare Klemmenpositionierung

Massarbeit: verschiedene Durchmesser mit Bolzen M5 oder M6 für Gasgeneratoren in Standardgrösse verfügbar

Stabil: hochfestes niedriglegiertes Material mit hohen Halteeigenschaften + guter Korrosionsbeständigkeit

Zuverlässige Montage: schnelle, einfache Montage mit Prozessüberwachungsgeräten

1-Ohr Klemme mit Bolzen 103

Für Insassenschutzsysteme

Material

103 Galvanisiertes Stahlband

Korrosionsbeständigkeit gem. DIN EN ISO 9227

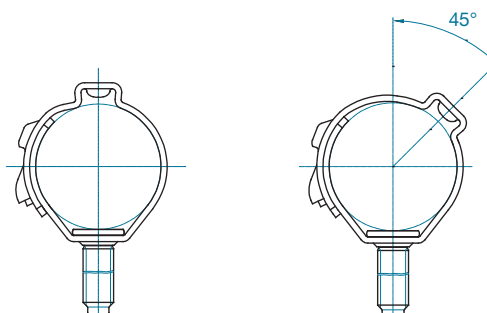
103 \geq 72 h

Durchmesserbereich	Breite x Stärke	Bolzengrösse
20,6 – 50,0 mm	10,0 x 1,0 mm	M5 und M6
20,6 – 50,0 mm	14,0 x 1,0 mm	M5 und M6

Optionen der Ohrpositionierung*

1-Ohr Klemme mit Bolzen,
180° Ohr

1-Ohr Klemme mit Bolzen,
45° Ohr



* Für nähere Bestellinformationen wenden Sie sich bitte an Ihre Oetiker Niederlassung

Material

Oetiker 1-Ohr Klemmen mit Bolzen werden aus galvanisiertem Stahlband hergestellt. Die Bolzen sind aus verzinktem Material hergestellt.

Bandkantenbeschaffenheit

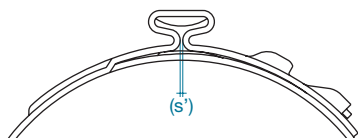
Strengste Prüfungen in der von Dritten unabhängigen Oetiker Schmalband-Produktion garantieren eine gratfreie Bandkante. Damit wird das Risiko einer Beschädigung des Abbindegutes erheblich vermindert.

Klemmenohr (Schliesselement)

Durch die Verwendung von Oetiker Schliesswerkzeugen wird die Klemme geschlossen, indem die unteren Ränder des „Ohrs“ zusammengezogen werden. Die maximale Durchmesserreduktion ist proportional zur offenen „Ohr-Breite (s)“.

Die theoretisch maximale Durchmesserreduktion beruht auf folgender Grundlage:

$$\text{Max. } \emptyset \text{ Reduktion} = \frac{\text{Ohr-Breite (s)}}{\pi}$$



Hinweis: Die Darstellung erhebt keinen Anspruch auf vollständige Schliessung des Klemmenohres (s'). Sie visualisiert die geschlossene Klemme lediglich skizzenhaft.

Nietverschluss

Der Verschluss ist ein mechanisches Verbindungselement und dient dem sicheren Zusammenhalten der Klemmgeometrie.

Klemmen „Ohr“ Design

Das Ohr der Oetiker 1-Ohr Klemme mit Bolzen ist mit einer Sicke versehen. Die Sicke führt zu einer verstärkten Klemmkraft und zu einer bestimmten Federeigenschaft bei Vergrößerung bzw. Reduktion des Abbindegutes durch thermische oder mechanische Einflüsse.

Anzugsdrehmoment

Das mögliche Anzugsdrehmoment der Mutter ist individuell bzw. applikationsspezifisch zu ermitteln.

Empfohlene Montage

Das „Klemmenohr“ sollte mit einer empfohlenen und gleichmässigen Schliesskraft – kraftprior – geschlossen werden. Dies führt zu einer gleichbleibend nachvollziehbaren und wiederholbaren Belastung der Anwendung mit konstanter Zugbeanspruchung auf den Klemmenverschluss. Durch die kraftprior Schliessung des Klemmenohres bei Klemmen der Serie 103 ist die Toleranzkompensation bei jeder Schliessung funktional und die Radialkraft jeweils annähernd gleich. Grundlage hierfür ist der sich in Abhängigkeit der Bauteil-Toleranzen verändernde Ohrspalt als resultierendes Mass (s). Eine Klemmenmontageüberwachung und Prozessdatenerfassung ist bei Verwendung der „Elektronisch geregelten pneumatischen Zange Oetiker ELK“ im Montageprozess sichergestellt.

Bestellinformationen

Für nähere Bestellinformationen wenden Sie sich bitte an Ihre Oetiker Niederlassung.

Wichtig!

Ein wiederholtes Schliessen bereits geschlossener Klemmen ist zu vermeiden.

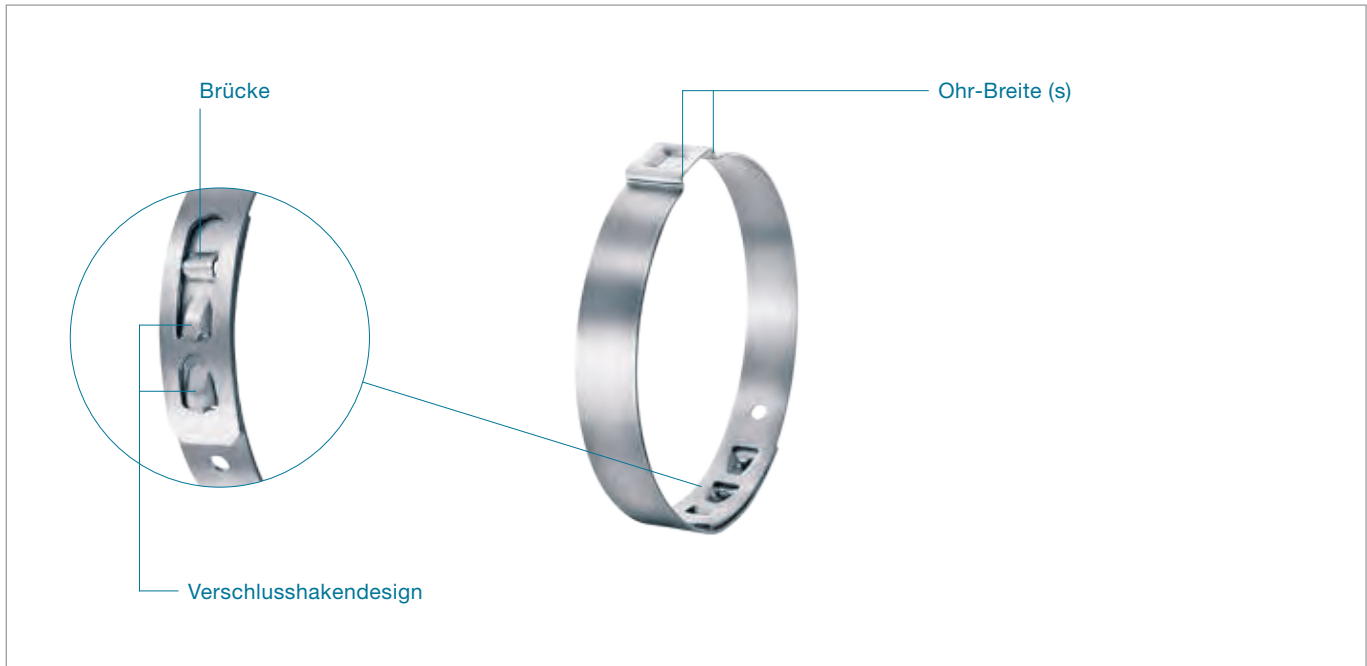
Montagedaten

Materialdimension (mm)	Grösse (mm)	Bolzen	Schliesskraft max. (N)		Empfohlene pneumatische Zange ¹	Empfohlener Zangenkopf	
			DX51D ²	HX380LAD ^{2,3}		EL	ME
10 x 1,0	20,6 – 50,0	M6	3450	4600	HO 5000 EL/ME	13900772	13900773
10 x 1,0	20,6 – 50,0	M5	3850	5000	HO 5000 EL/ME	13900772	13900773
14 x 1,0	20,6 – 50,0	M6	6000	7000	HO 7000 EL/ME	13900772	13900773
14 x 1,0	20,6 – 50,0	M5	6400	7400	HO 7000 EL/ME	13900772	13900773

¹ Nähere Informationen ab Seite 110

² Basis-Stahlmaterial

³ HX > 21,2 mm



Radialmontage: Öffnen der Klemme für Axial- und Radialmontage mit Bewegungsfreiheit

Schnellverschluss: einfaches, sicheres Einhängen dank formschlüssigem Verschlussdesign

Brücke: für ein korrektes Einhängen der Klemme

Hochwertiger Edelstahl: hervorragende Festigkeit und Korrosionsbeständigkeit bei hohen Temperaturen

Flexibel: geschlossen oder vorgerundet lieferbar

1-Ohr Klemme SV 153

Material

153 SV 18 SR™, hohe Oxidationsbeständigkeit

Korrosionsbeständigkeit gem. DIN EN ISO 9227

153 SV ≥ 400 h

Durchmesserbereich	Breite x Stärke	Ohr-Breite
40,0 – 150,0 mm	12,0 x 0,8 mm	13 mm

Größen

Durchmesserabstufungen 0,5 mm

Einzelne Durchmesser sind nur bei entsprechenden Mindestmengen erhältlich.

Material

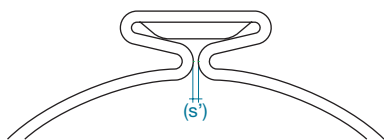
Oetiker 1-Ohr Klemmen SV werden aus rostfreiem Stahl (18 SR™) hergestellt, welcher eine exzellente Beständigkeit gegen Hitze bietet. Das ausgewählte Material bietet eine gute Kombination von Zähigkeit und Dehnbarkeit, welche die Grundvoraussetzungen für den Montageprozess von Klemmen darstellen.

Klemmenohr (Schliesselement)

Durch die Verwendung von Oetiker Schliesswerkzeugen wird die Schliessung des Klemmenohrs durch eine Reduzierung der unteren Durchmesser des „Ohrs“ erreicht. Die maximale Durchmesserreduktion der Klemme ist proportional zur Ohr-Breite (s).

Die theoretisch maximale Durchmesserreduktion beruht auf folgender Grundlage:

$$\text{Max. } \varnothing \text{ Reduktion} = \frac{\text{Ohr-Breite (s)}}{\pi}$$



Die Darstellung erhebt keinen Anspruch auf vollständige Schliessung des Klemmenohrs (s'), sondern dient lediglich der skizzenhaften Visualisierung einer geschlossenen Klemme.

Als Richtlinie gilt: Zur Ermittlung des richtigen Klemmendurchmessers schieben Sie den Schlauch auf das Befestigungsmaterial (z.B. den Nippel) und messen Sie dann den Aussendurchmesser des Schlauchs. Der Wert des Aussendurchmessers muss geringfügig über dem Mittelwert des Durchmesserbereichs der auszuwählenden Klemme liegen.

Die Klemme gilt nur dann als ausreichend geschlossen, wenn die ursprüngliche Ohr-Breite (s) um mindestens 50% reduziert wurde und sichergestellt ist, dass die richtig definierte Schliesskraft bei der Montage angewendet wurde. Nähere Einzelheiten im Hinblick auf die Schliesskraft, die Funktionsweise der Toleranzkompensation und der stets gewährleisteten Rundheit sind unter Abschnitt „Empfohlene Montage“ beschrieben.

Brücke

Die Brücke verhindert im Sinne des Fehlervermeidungs-Prinzip ein falsches Einhängen der Klemme.

Montagedaten

Material- dimension (mm)	Grösse (mm)	Schliesskraft max. (N)	Empfohlene Schliesswerkzeuge kraftüberwacht ¹ :			
			Manuell	Pneumatisch	Kabellos	Elektronisch überwacht
12 x 0,8	40,0 – 150,0	5000	Spannwerkzeug und Drehmomentschlüssel	HO 5000 ME	CP 20	HO 5000 EL

¹ Nähere Informationen ab Seite 108

Verschlusshakendesign

Der Verschluss ist ein mechanisches Verbindungselement und dient dem sicheren Zusammenhalten der Klemmgeometrie. Der Verschluss ist so ausgelegt, dass die Klemme zwecks Radialmontage vor dem Schliessen geöffnet werden kann.

Empfohlene Montage

Das „Klemmenohr“ sollte mit einer empfohlenen und gleichmässigen Schliesskraft – kraftprior – geschlossen werden. So bleibt die Zugbeanspruchung des Bandmaterials erlaubt und gleich bleibend nachvollziehbar, ohne einzelne Komponenten, abzubindende Bauteile und Klemmen zu überbeanspruchen. Durch die kraftpriorie Montage bleibt die Toleranzkompensation bei jedem Schliessen funktional und die Radialkraft jeweils annähernd gleich, basierend auf dem resultierenden Mass (s) des Ohrspalts, der sich abhängig von den Bauteil-Toleranzen ändert. Die Klemmenmontageüberwachung und Prozessdatenerfassung sind bei Verwendung der „Elektronisch geregelte pneumatische Zange Oetiker ELK“ im Montageprozess sichergestellt.

Schliesskraft

Grundsätzlich steht die Schliesskraftauswahl in engem Verhältnis zur gewünschten Halteeigenschaft des zu montierenden Materials. In spezifischen Anwendungen führt sie teilweise zu einem grosszügigen Unterschreiten der definierten Schliesskräfte.

Funktion

Die 1-Ohr Klemme SV ist nur für Applikationen mit der geforderten Dichtungsfunktion geeignet.

Bestellinformationen

Für nähere Bestellinformationen wenden Sie sich bitte an Ihre Oetiker Niederlassung.

Wichtig!

Ein wiederholtes Schliessen bereits geschlossener Klemmen ist zu vermeiden.

Hinweis

Diese Angaben sind Richtwerte und variieren je nach Art und Toleranzen des Abbindegutes. Um eine optimale Auswahl der Klemmen zu gewährleisten, empfehlen wir, einige Abbindeversuche durchzuführen.

Spannschellen

S. 60

ToothLock® Spannschelle
292

S. 64 / 68

StepLess® Spannschellen mit/ohne
Toleranzausgleich
168



ToothLock® Technologie:

- + sehr hohe und dauerhafte Kompression
- + überlegene Radiallastkennwerte
- + hoher Druck- und Expansionswiderstand

CrossTech®:

- + ultra-Flachprofil Design
- + sehr geringe Unwuchten bei rotierenden Teilen

StepLess®

- + gleichmässige Kompression
- + kraftvolle Rundumabdichtung
- + hält thermischen Belastungen stand, stoss- und vibrationsfest

Wiederverwendbarkeit:

- + wiederholtes Öffnen und Montieren möglich

Niedrige Bauhöhe:

- + minimaler Platzbedarf
- + geringer Unwucht-Effekt bei rotierenden Teilen

360° StepLess®:

- + gleichmässige 360° Kompression bzw. Flächenpressung

Toleranzkompensation:

- + geringfügiger Ausgleich von Bauteiltoleranzen

Oetiker hilft Ihnen gerne bei der korrekten Auswahl rund um Ihre spezifische Anwendung. Überlassen Sie uns entsprechende Musterteile und informieren Sie uns umfassend über die Anwendung. Wir senden Ihnen umgehend einen Vorschlag zu Produkttyp, Durchmesser und Montage.

S.72

StepLess® Spannschelle
192

S.76

Klemme ER
194



Toleranzkompensations-
Elemente

+ kompensieren Bauteiltoleranzen
und temperaturbedingte Durch-
messeränderungen

360° StepLess®:

+ gleichmässige 360° Kompression
bzw. Flächenpressung

Neuartiges Spannhakendesign:

+ schnelle, einfache Montage
+ hohe Radialkräfte

Kompakt:

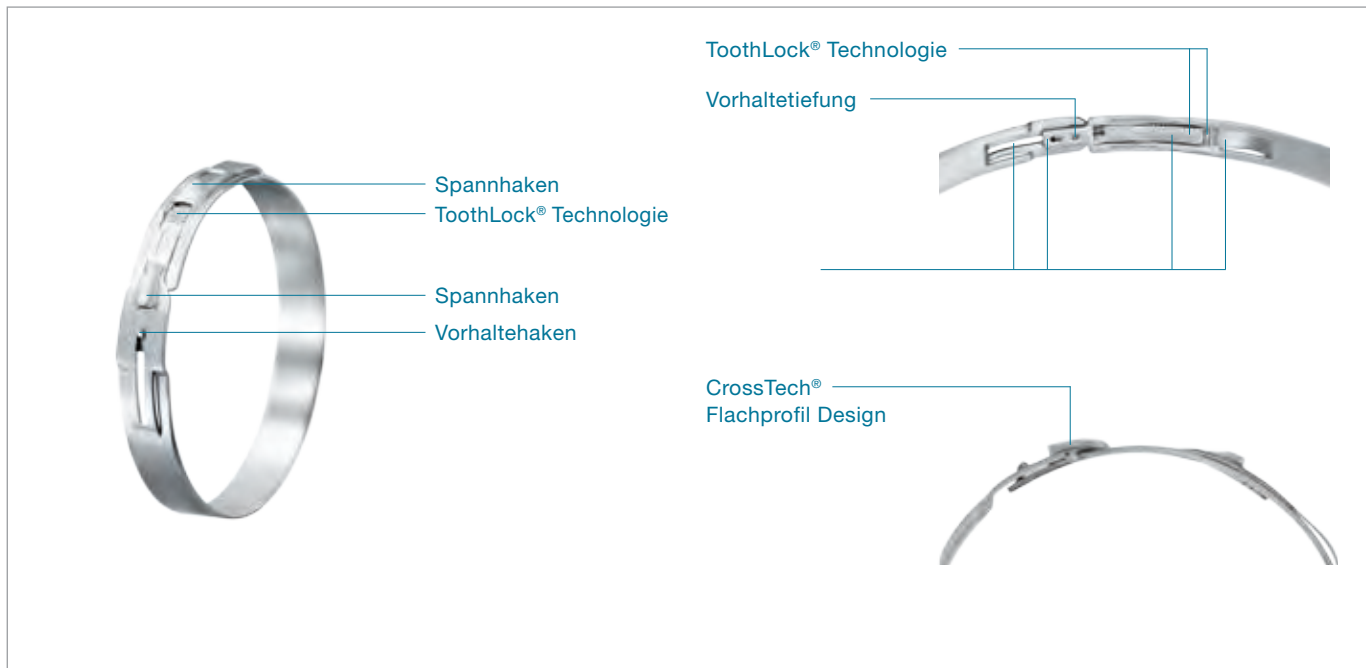
+ leicht

+ Miniaturgrössen

Stabiler Verschluss:

+ schnelle, einfache Montage

+ sichere Verbindung im
Niederdruckbereich



ToothLock® Technologie: sehr hohe und dauerhafte Kompression, überlegene Radiallastkennwerte, hoher Druck- und Expansionswiderstand

CrossTech®: äusserst flaches Profil, sehr geringe Unwuchten bei rotierenden Teilen

StepLess®: gleichmässige Kompression, leistungsstarke Rundumabdichtung, hält thermischen Belastungen stand, stoss- und vibrationsfest

Gratfreie Bandkanten: vermindertes Risiko einer Beschädigung des Abbindegutes

Vorhaltetiefung: geschlossener Zustand optisch überprüfbar

Montagefreundlich und zuverlässig: erweiterter Durchmesserbereich, zeitsparende und prozesssichere Montage

ToothLock® Spannschelle 292

Vorgesehene Anwendungen

Gelenkwellen (Faltenbälge aus TPE)

Sonstige Anwendungen nach Verifizierung durch Oetiker

Material

Edelstahl rostfrei, Werkstoff-Nr. 1.4301/UNS S30400

Korrosionsbeständigkeit gem. DIN EN ISO 9227

≥ 1000 Stunden

Durchmesserbereich	Breite x Stärke
57,5 – 118,0 mm	10,0 x 1,0 mm

Grössen

Durchmesserabstufungen 0,5 mm

Einzelne Durchmesser sind nur bei entsprechenden Mindestmengen erhältlich.

ToothLock®

Die einzigartige ToothLock® Technologie bietet mit ihrer unübertroffenen Verzahnung äusserst hohe und dauerhafte Kompressionsraten und einen hervorragenden Expansionswiderstand – stark genug auch für die anspruchsvollsten Verbindungen. Ausserdem

ist sie stoss- und vibrationsfest und hilft der Schelle, thermischen Belastungen standzuhalten. ToothLock® ist als selbstschliessender Mechanismus konzipiert, der eine überlegene Leistung bietet. Seine mehrfachen Zahnrastpositionen gleichen Bauteiltoleranzen aus.

CrossTech®

Die innovative CrossTech® Funktion ist hochgradig platzsparend und sorgt mit einem äusserst flachen Profil für sehr geringe Unwuchten bei rotierenden Teilen.

Spannhaken

Mit den Spannhaken wird die ToothLock® Spannschelle geschlossen. Ein Oetiker Montagewerkzeug lässt beide Spannhaken einschnappen und reduziert den Schellendurchmesser, bis die vorgegebene Schliesskraft erreicht ist.

Auswahl der Klemme

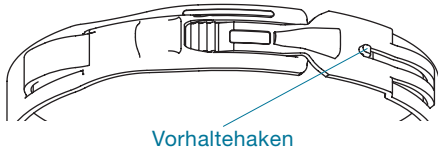
Die Grössen der ToothLock® Spannschellen werden mittels des grössten und kleinsten Durchmessers des Arbeitsbereichs bestimmt. Idealerweise liegt der komprimierte Durchmesser des Abbindegutes in der Mitte des Arbeitsbereichs.

Montage

Schliessposition – sichtbare Hinweise auf die Schliessposition der Schelle

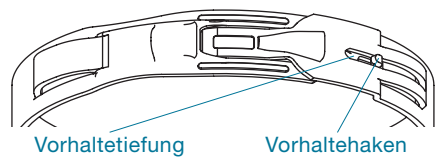
Lieferzustand

Im Lieferzustand ist der Vorhaltehaken eingerastet. Die Verzahnung ist sichtbar.

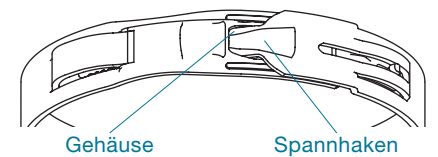


Maximaler Durchmesser im Arbeitsbereich

Die Vorhaltetiefe wird sichtbar und die Verzahnung ist nicht mehr sichtbar.



Minstdurchmesser im Arbeitsbereich und Nominaldurchmesser
Der Spannhaken kommt fast mit dem Gehäuse in Berührung.



Arbeitsbereich

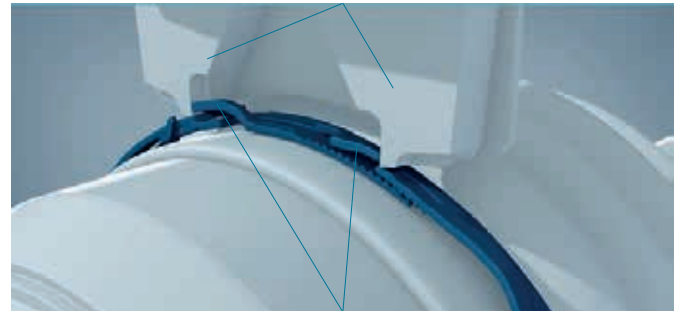
Der funktionelle Arbeitsbereich der ToothLock® Spannschelle liegt lediglich zwischen dem minimalen und maximalen Durchmesser und beläuft sich auf einen Durchmesserbereich von 2,5 mm. Der Durchmesser ist im Lieferzustand um 4,2 mm grösser als der minimale Durchmesser und bietet daher einen grossen Gesamtdurchmesserbereich.

Empfohlene Montage

Diese Schellen lassen sich entweder mit einem Handspannwerkzeug mit Drehmomentschlüssel oder bei grossen Stückzahlen oder prozesssicheren Montagen mit der „Elektronisch geregelten pneumatischen Zange ELK 02“ montieren. Durch den Einsatz der ELK 02 kann der gesamte Prozess überwacht und können die Daten vollständig protokolliert werden.

Montageanleitung

Zangenbacken (Schnittzeichnung)



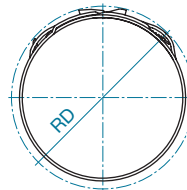
Spannhaken

Um eine Schelle zu schliessen, müssen die Zangenbacken in beide Spannhaken eingehängt werden. Indem die ELK 02 betätigt oder die Handzange geschlossen wird, reduziert die gleichzeitige Bewegung der Spannhaken den Durchmesser der ToothLock® Spannschelle.

Rotationsdurchmesser

Der Rotationsdurchmesser (RD) einer montierten Schelle kann ein wichtiger Designparameter für Anwendungen sein, in denen eine Rotation innerhalb eines limitierten Freiraumes gefordert ist.

RD = Innendurchmesser im geschlossenen Zustand + 8,7 mm



Montagedaten

Materialabmessungen	Durchmesserbereich	Maximale Schliesskraft	Kraftüberwachte Montagewerkzeuge	
			Manuell	Elektronisch überwacht
10 x 1,0 mm	57,5 – 120,5 mm	3900 N	Spannwerkzeug und Drehmomentschlüssel	HO EL 5000

Hinweis

Die Schließkraft dient lediglich als Richtlinie und kann je nach Art und Toleranzen des Abbindegutes variieren. Um eine optimale Auswahl der Klemmen zu gewährleisten, empfehlen wir, einige Abbindeversuche durchzuführen.

Bestellinformation 292

Art.-Nr.	Ref. Nr.	Lieferzustand- Ø (mm)	Arbeitsbereich (mm)		Art.-Nr.	Ref. Nr.	Lieferzustand- Ø (mm)	Arbeitsbereich (mm)	
			Min.-Ø*	Max.-Ø				Min.-Ø*	Max.-Ø
29200000	057.5-1010R	61,7	57,5	60	29200092	080.5-1010R	84,7	80,5	83
29200002	058.0-1010R	62,2	58	60,5	29200094	081.0-1010R	85,2	81	83,5
29200004	058.5-1010R	62,7	58,5	61	29200096	081.5-1010R	85,7	81,5	84
29200006	059.0-1010R	63,2	59	61,5	29200098	082.0-1010R	86,2	82	84,5
29200008	059.5-1010R	63,7	59,5	62	29200100	082.5-1010R	86,7	82,5	85
29200010	060.0-1010R	64,2	60	62,5	29200102	083.0-1010R	87,2	83	85,5
29200012	060.5-1010R	64,7	60,5	63	29200104	083.5-1010R	87,7	83,5	86
29200014	061.0-1010R	65,2	61	63,5	29200106	084.0-1010R	88,2	84	86,5
29200016	061.5-1010R	65,7	61,5	64	29200108	084.5-1010R	88,7	84,5	87
29200018	062.0-1010R	66,2	62	64,5	29200110	085.0-1010R	89,2	85	87,5
29200020	062.5-1010R	66,7	62,5	65	29200112	085.5-1010R	89,7	85,5	88
29200022	063.0-1010R	67,2	63	65,5	29200114	086.0-1010R	90,2	86	88,5
29200024	063.5-1010R	67,7	63,5	66	29200116	086.5-1010R	90,7	86,5	89
29200026	064.0-1010R	68,2	64	66,5	29200118	087.0-1010R	91,2	87	89,5
29200028	064.5-1010R	68,7	64,5	67	29200120	087.5-1010R	91,7	87,5	90
29200030	065.0-1010R	69,2	65	67,5	29200122	088.0-1010R	92,2	88	90,5
29200032	065.5-1010R	69,7	65,5	68	29200124	088.5-1010R	92,7	88,5	91
29200034	066.0-1010R	70,2	66	68,5	29200126	089.0-1010R	93,2	89	91,5
29200036	066.5-1010R	70,7	66,5	69	29200128	089.5-1010R	93,7	89,5	92
29200038	067.0-1010R	71,2	67	69,5	29200130	090.0-1010R	94,2	90	92,5
29200040	067.5-1010R	71,7	67,5	70	29200132	090.5-1010R	94,7	90,5	93
29200042	068.0-1010R	72,2	68	70,5	29200134	091.0-1010R	95,2	91	93,5
29200044	068.5-1010R	72,7	68,5	71	29200136	091.5-1010R	95,7	91,5	94
29200046	069.0-1010R	73,2	69	71,5	29200138	092.0-1010R	96,2	92	94,5
29200048	069.5-1010R	73,7	69,5	72	29200140	092.5-1010R	96,7	92,5	95
29200050	070.0-1010R	74,2	70	72,5	29200142	093.0-1010R	97,2	93	95,5
29200052	070.5-1010R	74,7	70,5	73	29200144	093.5-1010R	97,7	93,5	96
29200054	071.0-1010R	75,2	71	73,5	29200146	094.0-1010R	98,2	94	96,5
29200056	071.5-1010R	75,7	71,5	74	29200148	094.5-1010R	98,7	94,5	97
29200058	072.0-1010R	76,2	72	74,5	29200150	095.0-1010R	99,2	95	97,5
29200060	072.5-1010R	76,7	72,5	75	29200152	095.5-1010R	99,7	95,5	98
29200062	073.0-1010R	77,2	73	75,5	29200154	096.0-1010R	100,2	96	98,5
29200064	073.5-1010R	77,7	73,5	76	29200156	096.5-1010R	100,7	96,5	99
29200066	074.0-1010R	78,2	74	76,5	29200158	097.0-1010R	101,2	97	99,5
29200068	074.5-1010R	78,7	74,5	77	29200160	097.5-1010R	101,7	97,5	100
29200070	075.0-1010R	79,2	75	77,5	29200162	098.0-1010R	102,2	98	100,5
29200072	075.5-1010R	79,7	75,5	78	29200164	098.5-1010R	102,7	98,5	101
29200074	076.0-1010R	80,2	76	78,5	29200166	099.0-1010R	103,2	99	101,5
29200076	076.5-1010R	80,7	76,5	79	29200168	099.5-1010R	103,7	99,5	102
29200078	077.0-1010R	81,2	77	79,5	29200170	100.0-1010R	104,2	100	102,5
29200080	077.5-1010R	81,7	77,5	80	29200172	100.5-1010R	104,7	100,5	103
29200082	078.0-1010R	82,2	78	80,5	29200174	101.0-1010R	105,2	101	103,5
29200084	078.5-1010R	82,7	78,5	81	29200176	101.5-1010R	105,7	101,5	104
29200086	079.0-1010R	83,2	79	81,5	29200178	102.0-1010R	106,2	102	104,5
29200088	079.5-1010R	83,7	79,5	82	29200180	102.5-1010R	106,7	102,5	105
29200090	080.0-1010R	84,2	80	82,5	29200182	103.0-1010R	107,2	103	105,5

Die Informationen basieren auf langjährigen Erfahrungen. Sie sind als Referenz und nicht als Designspezifikationen zu verstehen.

Art.-Nr.	Ref. Nr.	Lieferzustand- Ø (mm)	Arbeitsbereich (mm)	
			Min.-Ø*	Max.-Ø
29200184	103.5-1010R	107,7	103,5	106
29200186	104.0-1010R	108,2	104	106,5
29200188	104.5-1010R	108,7	104,5	107
29200190	105.0-1010R	109,2	105	107,5
29200192	105.5-1010R	109,7	105,5	108
29200194	106.0-1010R	110,2	106	108,5
29200196	106.5-1010R	110,7	106,5	109
29200198	107.0-1010R	111,2	107	109,5
29200200	107.5-1010R	111,7	107,5	110
29200202	108.0-1010R	112,2	108	110,5
29200204	108.5-1010R	112,7	108,5	111
29200206	109.0-1010R	113,2	109	111,5
29200208	109.5-1010R	113,7	109,5	112
29200210	110.0-1010R	114,2	110	112,5
29200212	110.5-1010R	114,7	110,5	113
29200214	111.0-1010R	115,2	111	113,5
29200216	111.5-1010R	115,7	111,5	114
29200218	112.0-1010R	116,2	112	114,5
29200220	112.5-1010R	116,7	112,5	115
29200222	113.0-1010R	117,2	113	115,5
29200224	113.5-1010R	117,7	113,5	116
29200226	114.0-1010R	118,2	114	116,5
29200228	114.5-1010R	118,7	114,5	117
29200230	115.0-1010R	119,2	115	117,5
29200232	115.5-1010R	119,7	115,5	118
29200234	116.0-1010R	120,2	116	118,5
29200236	116.5-1010R	120,7	116,5	119
29200238	117.0-1010R	121,2	117	119,5
29200240	117.5-1010R	121,7	117,5	120
29200242	118.0-1010R	122,2	118	120,5

* Min.-Ø = Nenn-Ø, der auf der Schelle angegeben ist



Montagewerkzeuge

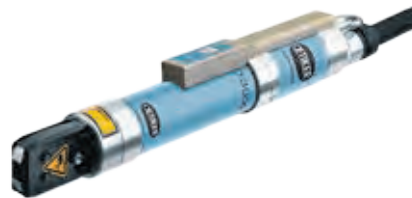
Manuell

Spannwerkzeug 292

Best.-Nr. 14100378

Drehmomentschlüssel

Best.-Nr. 14100098



Kraftüberwacht: Elektronisch überwacht

HO 5000 ELT ohne Zangenkopf

Best.-Nr. 13900339

HO 5000 EL ohne Zangenkopf

Best.-Nr. 13900234

Zangenkopf HO-10.5-32.3-77° EL

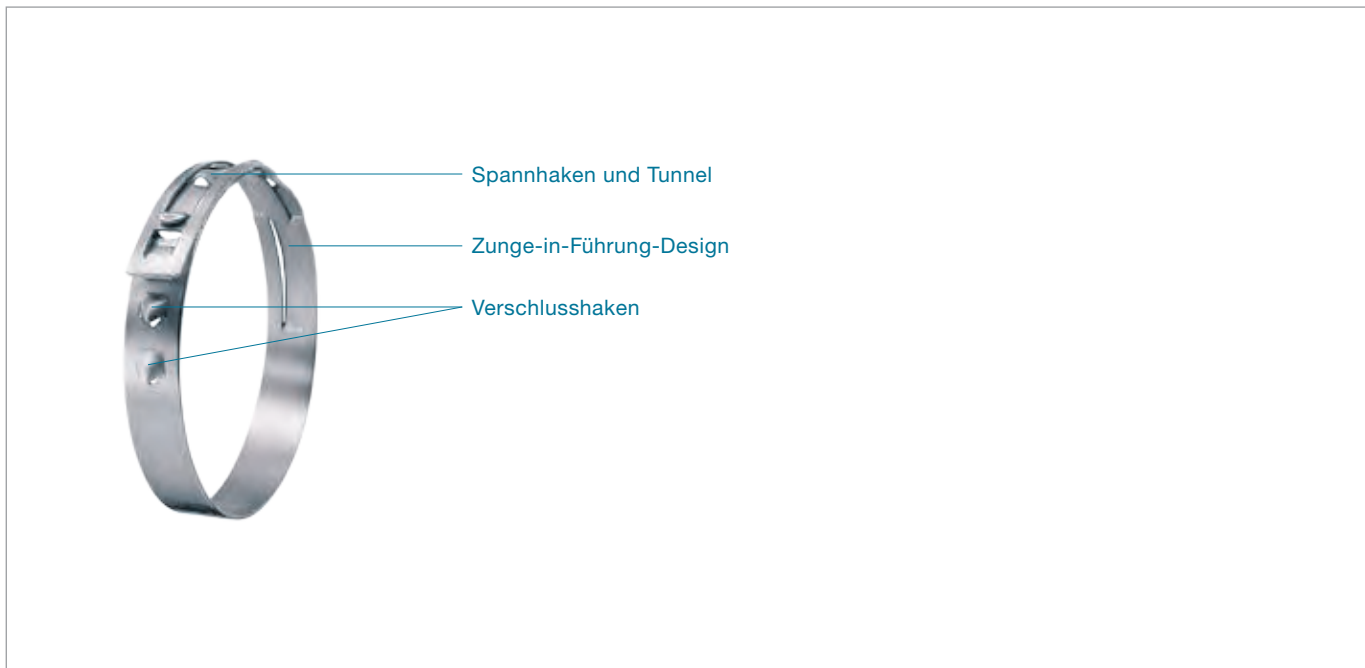
Best.-Nr. 13900847

Backen-Ersatz-Kit

Best.-Nr. 13900848

Kalibrierungssatz

Best.-Nr. 13900942



Wiederverwendbarkeit: **wiederholtes Öffnen und Montieren möglich**

360° StepLess®: **gleichmässige 360° Kompression bzw. Flächenpressung**

Niedrige Bauhöhe: **minimaler Platzbedarf, geringer Unwucht-Effekt bei rotierenden Teilen**

Verschlusshaken: **geschlossener Zustand optisch erkennbar**

Gratfreie Bandkanten: **vermindertes Risiko einer Beschädigung des Abbindegutes**

StepLess® Spannschelle 168

Material

168 Edelstahl rostfrei, Werkstoff-Nr. 1.4301/UNS S30400

Weitere Materialien auf Anfrage.

Korrosionsbeständigkeit gem. DIN EN ISO 9227

168 ≥ 1000 h

Baureihen

Nominaldurchmesser	Breite x Stärke
10,5 – 19,0 mm	9,0 x 0,5 mm
19,5 – 110,0 mm	7,0 x 0,6 mm
25,0 – 110,0 mm	9,0 x 0,6 mm
60,0 – 120,5 mm	10,0 x 0,6 mm

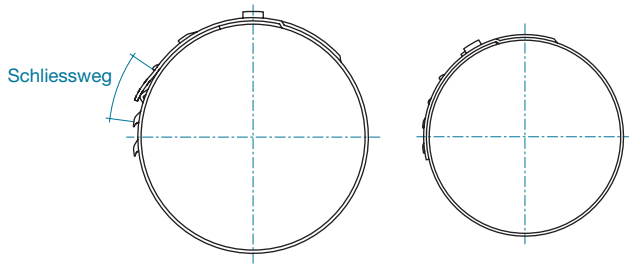
Einzelne Durchmesser sind nur bei entsprechenden Mindestmengen erhältlich.

StepLess® Spannschellen gibt es in Standardbreiten und -stärken. Die Materialdimensionen sind so zu wählen, dass sie die erforderlichen Radialkräfte, die Anwendungsbeschaffenheit und die Sicherung notwendiger Dicht- und/oder Halteeigenschaften für die entsprechenden Umgebungsbedingungen berücksichtigen. Für eine optimale Funktion müssen bei der Wahl der Schellengrösse die Abmessungen des Abbindegutes genau ermittelt werden. Wichtige Faktoren bei der Ermittlung des korrekten Schellendurchmessers sind Härte und Wandstärke des weichen Materials.

Spannhaken und Tunnel

Verwendet man Oetiker Schliesswerkzeuge, reduziert sich der Schellendurchmesser so weit, bis die Verschlussposition erreicht ist. Die Durchmesserreduktion der Schelle ist proportional zum Schliessweg. Die theoretisch maximale Durchmesserreduktion beruht auf folgender Grundlage:

$$\text{Max. } \emptyset \text{ Reduktion} = \frac{\text{Schliessweg}}{\pi}$$



Empfohlene Montage

Die Schellen lassen sich entweder mit speziell dafür entwickelten Handzangen oder bei grossen Stückzahlen mit pneumatischen Zangen montieren. Dafür müssen die Zangenbacken am Spannhaken bzw. Tunnel positioniert werden.

Beim Schliessen der Handzange oder beim Auslösen des pneumatischen Werkzeuges reduziert sich durch die simultane Bewegung der beiden Verschlusselemente der Schellendurchmesser exakt auf das zum Einhängen der Fenster bestimmte Mass. Um diesen Zustand beizubehalten, werden die Fenster über den Verschlussbaken gedrückt und die vom Werkzeug ausgeübte Last wird freigesetzt, sodass die Haken in die entsprechenden Fenster eingehängt werden können.

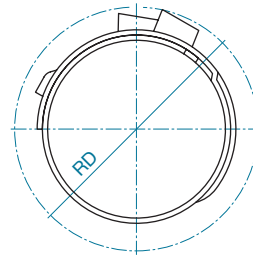
Die StepLesse® Spannschelle hat nach der Montage einen sicheren und konstanten Innendurchmesser. Im Gegensatz zu den StepLess® Ohr Klemmen 167, kann die Schelle bauteilbedingte Toleranzen nicht kompensieren, weder bei der Montage noch bei temperaturbedingten Durchmesseränderungen.

Die anstehende Flächenpressung ist also abhängig vom Kompressionsfaktor, der bei der Bestimmung des angemessenen Durchmessers und der Beständigkeit gegenüber Temperatureinflüssen des weichen Materials festgelegt wird.

Verwenden Sie die „Elektronisch geregelte pneumatische Zange Oetiker ELK“, um eine vollständige Prozessüberwachung bis hin zur 100 %-igen Dokumentation sicherzustellen (siehe Kapitel Montagewerkzeuge).

Rotationsdurchmesser

Für Applikationen, die eine Rotation innerhalb eines limitierten Freiraumes erfordern, informiert der Rotationsdurchmesser (RD) einer montierten Klemme zusätzlich. Der Rotationsdurchmesser gliedert sich wie folgt:



- RD bei 905RWV = Innen-Ø + 7,2 mm
- RD bei 706R = Innen-Ø +6,0 mm
- RD bei 906R = Innen-Ø +6,0 mm
- RD bei 1006R = Innen-Ø +6,3 mm

Wiederverwendbarkeit

Die StepLess® Spannschellen von Oetiker sind wiederverwendbar. Sie können je nach Beanspruchung wiederholt geöffnet und montiert werden, z. B. in der Fahrzeugindustrie bei Wartungs- und Serviceintervallen. Sie sind axial wie radial montierbar.

Hinweis zur Bestellung

StepLess® Spannschellen sind im Gegensatz zu den Ohr Klemmen mit dem nominalen, geschlossenen Durchmesser auf dem Schellenband gekennzeichnet, z. B. 195 – für einen geschlossenen Schellendurchmesser von 19,5 mm.

Materialdimension	Manuelle Montagewerkzeuge*	Empfohlene Pneumatische Zange**
9 x 0,5 mm	14100030	HO 3000
7 x 0,6 mm	14100030	HO 3000
9 x 0,6 mm	14100030	HO 3000
10 x 0,6 mm	14100030	HO 3000

* 14100030 Handzange für StepLess® Spannschelle mit 7 mm, 9 mm und 10 mm Bandbreite

** Mit entsprechendem Zangenkopf

Bestellinformationen

Art.-Nr.	Ref. Nr.	Anlieferungs-Ø (mm)	nominaler, geschlossener Ø (mm)
----------	----------	------------------------	---------------------------------------

Bandbreite 9 mm, Bandstärke 0,5 mm (905RWV)

16800561	0105-905RWV	13,3	10,5
16800562	0110-905RWV	13,8	11
16800563	0115-905RWV	14,3	11,5
16800564	0120-905RWV	14,8	12
16800565	0125-905RWV	15,3	12,5
16800566	0130-905RWV	15,8	13
16800567	0135-905RWV	16,3	13,5
16800568	0140-905RWV	16,8	14
16800569	0145-905RWV	17,3	14,5
16800570	0150-905RWV	17,8	15
16800571	0155-905RWV	18,3	15,5
16800572	0160-905RWV	18,8	16
16800573	0165-905RWV	19,3	16,5
16800574	0170-905RWV	19,8	17
16802321	0175-905RWV	20,3	17,5
16800575	0180-905RWV	20,8	18
16803070	0185-905RWV	21,3	18,5
16800576	0190-905RWV	21,8	19

Bandbreite 7 mm, Bandstärke 0,6 mm (706R)

16800278	0600-706R	64,4	60
16800279	0605-706R	64,9	60,5
16800281	0610-706R	65,4	61
16800282	0615-706R	65,9	61,5
16800283	0620-706R	66,4	62
16800284	0625-706R	66,9	62,5
16800285	0630-706R	67,4	63
16800286	0635-706R	67,9	63,5
16800287	0640-706R	68,4	64
16800288	0645-706R	68,9	64,5
16800289	0650-706R	69,4	65
16800290	0655-706R	69,9	65,5
16800291	0660-706R	70,4	66
16800292	0665-706R	70,9	66,5
16800293	0670-706R	71,4	67
16800294	0675-706R	71,9	67,5
16800295	0680-706R	72,4	68
16800296	0685-706R	72,9	68,5
16800297	0690-706R	73,4	69
16800298	0695-706R	73,9	69,5
16800299	0700-706R	74,4	70
16800300	0705-706R	74,9	70,5
16800301	0710-706R	75,4	71
16800302	0715-706R	75,9	71,5
16800303	0720-706R	76,4	72
16800304	0725-706R	76,9	72,5
16800305	0730-706R	77,4	73
16800306	0735-706R	77,9	73,5
16800307	0740-706R	78,4	74
16800308	0745-706R	78,9	74,5
16800309	0750-706R	79,4	75
16800310	0755-706R	79,9	75,5
16800311	0760-706R	80,4	76

Art.-Nr.	Ref. Nr.	Anlieferungs-Ø (mm)	nominaler, geschlossener Ø (mm)
----------	----------	------------------------	---------------------------------------

Bandbreite 7 mm, Bandstärke 0,6 mm (706R)

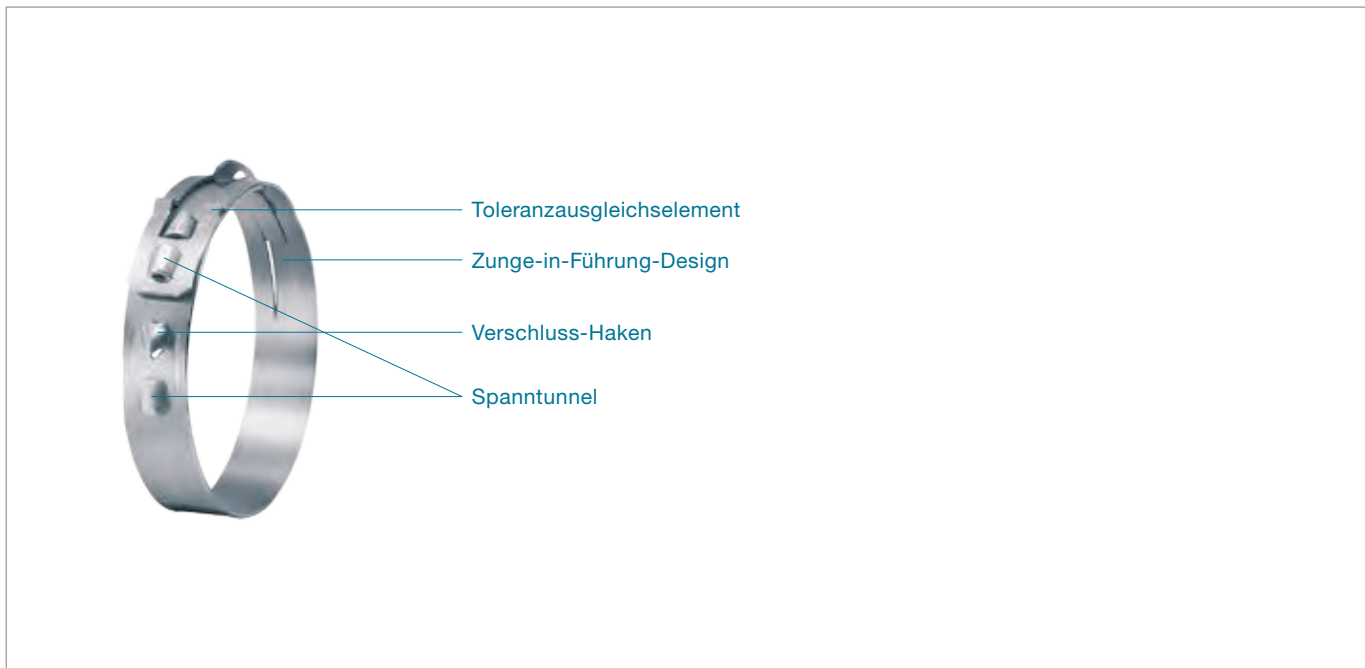
16800312	0765-706R	80,9	76,5
16800313	0770-706R	81,4	77
16800314	0775-706R	81,9	77,5
16800315	0780-706R	82,4	78
16800316	0785-706R	82,9	78,5
16800317	0790-706R	83,4	79
16800318	0795-706R	83,9	79,5
16800319	0800-706R	84,4	80
16800320	0805-706R	84,9	80,5
16800321	0810-706R	85,4	81
16800322	0815-706R	85,9	81,5
16800323	0820-706R	86,4	82
16800324	0825-706R	86,9	82,5
16800325	0830-706R	87,4	83
16800326	0835-706R	87,9	83,5
16800327	0840-706R	88,4	84
16800328	0845-706R	88,9	84,5
16800329	0850-706R	89,4	85
16800330	0855-706R	89,9	85,5
16800331	0860-706R	90,4	86
16800332	0865-706R	90,9	86,5
16800333	0870-706R	91,4	87
16800334	0875-706R	91,9	87,5
16800335	0880-706R	92,4	88
16800336	0885-706R	92,9	88,5
16800337	0890-706R	93,4	89
16800338	0895-706R	93,9	89,5
16800339	0900-706R	94,4	90
16800340	0905-706R	94,9	90,5
16800341	0910-706R	95,4	91
16800342	0915-706R	95,9	91,5
16800343	0920-706R	96,4	92
16800344	0925-706R	96,9	92,5
16800345	0930-706R	97,4	93
16800346	0935-706R	97,9	93,5
16800347	0940-706R	98,4	94
16800348	0945-706R	98,9	94,5
16800349	0950-706R	99,4	95
16800350	0955-706R	99,9	95,5
16800351	0960-706R	100,4	96
16800352	0965-706R	100,9	96,5
16800353	0970-706R	101,4	97
16800354	0975-706R	101,9	97,5
16800355	0980-706R	102,4	98
16800356	0985-706R	102,9	98,5
16800357	0990-706R	103,4	99
16800358	0995-706R	103,9	99,5
16800359	1000-706R	104,4	100
16800360	1005-706R	104,9	100,5
16800361	1010-706R	105,4	101
16800362	1015-706R	105,9	101,5
16800363	1020-706R	106,4	102
16800364	1025-706R	106,9	102,5
16800365	1030-706R	107,4	103

Bestellinformationen

Art.-Nr.	Ref. Nr.	Anlieferungs-Ø (mm)	nominaler, geschlossener Ø (mm)
Bandbreite 7 mm, Bandstärke 0,6 mm (706R)			
16800366	1035-706R	107,9	103,5
16800367	1040-706R	108,4	104
16800368	1045-706R	108,9	104,5
16800369	1050-706R	109,4	105
16800370	1055-706R	109,9	105,5
16800371	1060-706R	110,4	106
16800372	1065-706R	110,9	106,5
16800373	1070-706R	111,4	107
16800374	1075-706R	111,9	107,5
16800375	1080-706R	112,4	108
16800376	1085-706R	112,9	108,5
16800377	1090-706R	113,4	109
16800378	1095-706R	113,9	109,5
16800379	1100-706R	114,4	110

Lieferbar auf Anfrage (Durchmesserabstufung 0,5 mm)

Art.-Nr.	Ref. Nr.	Durchmesserbereich (mm)
Bandbreite 7 mm, Bandstärke 0,6 mm (706R)		
Auf Anfrage		19,5 ... 59,5
Bandbreite 9 mm, Bandstärke 0,6 mm (906R)		
Auf Anfrage		25,0 ... 110,0
Bandbreite 10 mm, Bandstärke 0,6 mm (1006R)		
Auf Anfrage		60,0 ... 120,5



Toleranzkompensation: geringfügiger Ausgleich von Bauteiltoleranzen

Wiederverwendbarkeit: wiederholtes Öffnen und Montieren möglich

360° StepLess®: gleichmässige 360° Kompression bzw. Flächenpressung

Niedrige Bauhöhe: minimaler Platzbedarf, geringer Unwucht-Effekt bei rotierenden Teilen

Gratfreie Bandkanten: vermindertes Risiko einer Beschädigung des Abbindegutes

StepLess® Spannschelle mit Toleranzausgleich 168

Material

168 Edelstahl rostfrei, Werkstoff-Nr. 1.4301/UNS S30400

Alternative Stahlsorten auf Anfrage

Korrosionsbeständigkeit gem. DIN EN ISO 9227

168 ≥ 1000 h

Baureihen

Nominaldurchmesser	Breite x Stärke
19,5 – 110,0 mm	9,0 x 0,6 mm

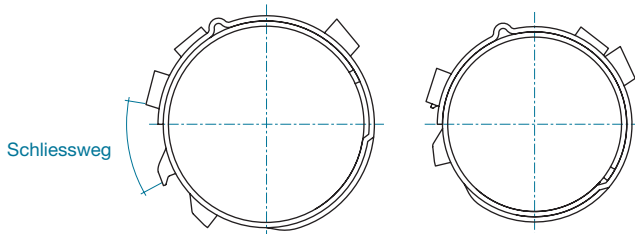
Einzelne Durchmesser sind nur bei entsprechenden Mindestmengen erhältlich. StepLess® Spannschellen mit Toleranzausgleich gibt es in einer Standarddimension.

Für eine optimale Funktion müssen bei der Wahl der Schellen-grösse die Abmessungen des Abbindegutes genau ermittelt werden. Wichtige Faktoren bei der Ermittlung des korrekten Schellendurchmessers sind Härte und Wandstärke des weichen Materials.

Spanntunnel

Verwendet man Oetiker Schliesswerkzeuge, reduziert sich beim Ansetzen an den Spanntunneln der Schellendurchmesser so weit, bis sich die Innenkontur des Spanntunnels des überlappenden Schellenbandes in den Verschlussshaken einhängt. Die Durchmesserreduktion der Schelle ist proportional zum Schliessweg, wird aber abhängig von der Beanspruchung des Toleranzausgleichselements mindernd beeinflusst. Die theoretisch maximale Durchmesserreduktion beruht auf folgender Grundlage:

$$\text{Max. } \emptyset \text{ Reduktion} = \frac{\text{Schliessweg}}{\pi}$$



Toleranzkompensation

Der Effekt des Toleranzausgleichselements ergibt sich, wenn der nominale Schellendurchmesser wegen Toleranzabweichungen im positiven Bereich nicht erreicht werden kann. Beeinflusst durch die Härteeigenschaft des abzubindenden Materials, wird das Toleranzausgleichselement theoretisch nahezu vollständig gestreckt, wenn das Schellenbandende eventuell durch eine zu grosse Abweichung des abzubindenden Materials nicht eingehängt werden kann.

Grundsätzlich ist der Nominaldurchmesser so zu wählen, dass im kleinsten Durchmesserbereich die Forderungen bezüglich erwünschter Verbindungseigenschaften gewährleistet werden – immer unter Berücksichtigung der Worst Case Bedingungen bezüglich des abzubindenden Durchmessers. Tritt im maximalen Bereich der Worst Case ein, muss sich die Schelle auf den zum Einhängen benötigten Durchmesser reduzieren lassen, wobei die maximal mögliche Streckung des Toleranzausgleichs berücksichtigt werden muss. Dabei stehen Welle, Eigenschaften des abzubindenden Materials mit nötigen Toleranzen und erfordernten Halteeigenschaft in direktem Verhältnis zur gesamten Funktionalität der Verbindung.

Empfohlene Montage

Montiert werden die Schellen entweder mit speziell für diese Schellenart entwickelten Handzangen oder bei grossen Stückzahlen mit pneumatischen Zangen. Dazu müssen die Zangenbacken an den Spanntunneln am Ende der Überlappung und am Tunnel neben dem Verschlusshaken positioniert werden. Durch das Betätigen des Schliesswerkzeugs wird der Schellendurchmesser auf das zum Einhängen bestimmte Mass reduziert

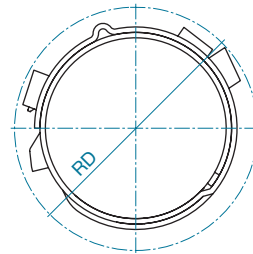
Die geometrische Beschaffenheit der StepLess® Spannschelle mit Toleranzausgleich sorgt dafür, dass die Innenkontur des Spanntunnels des überlappenden Schellenbandes bei Erreichen dieser Position automatisch in den Verschlusshaken einhakt. Im Gegensatz zu den StepLess® Spannschellen ohne Toleranzausgleich kann die Schelle bauteilbedingte Toleranzen im Zusammenhang mit dem maximalen Streckungsverhältnis des Toleranzausgleichselements während dem Montieren kompensieren, geringfügig auch bei temperaturbedingten Durchmesseränderungen.

Grundsätzlich ist die anstehende Flächenpressung jedoch auch bei diesem Schellentyp abhängig von Auswahlkriterien wie Durchmesser und Material des geklemmten Bauteiles. Ihr Dichtungsverhalten beruht primär auf der rückwirkenden Kraft durch das komprimierte, elastische Material des Abbindegutes mit entsprechender Vorspannung des Toleranzausgleichselements.

Verwenden Sie die „Elektronisch geregelte pneumatische Zange Oetiker ELK“, um eine vollständige Prozessüberwachung bis hin zur 100 %-igen Dokumentation sicherzustellen.

Rotationsdurchmesser

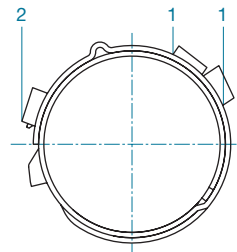
Oetiker StepLess® Spannschellen mit Toleranzausgleich haben einen Verschluss mit geringer Bauhöhe und wurden speziell für Anwendungen mit eingeschränkten Platzverhältnissen entwickelt, unter Berücksichtigung der Notwendigkeit zur Überbrückung toleranzträchtiger Aussendurchmesser des Abbindegutes.



RD bei 906RT8 = Innen Ø + 7,4 mm

Wiederverwendbarkeit

Die StepLess® Spannschellen von Oetiker mit Toleranzausgleich sind nur bedingt wiederverwendbar. Sie können je nach Beanspruchung wiederholt geöffnet und montiert werden, z. B. in der Fahrzeugindustrie bei Wartungs- und Serviceintervallen. Sie sind axial wie radial montierbar. Zum Öffnen der Schelle wird die Handzange an den beiden Tunnel (1) angesetzt und geschlossen. Die von hier ausgehende Kräfteinleitung reduziert den Schellendurchmesser leicht und ermöglicht das Aushaken des Spanntunnels (2).



Hinweis zur Bestellung

StepLess® Spannschellen sind im Gegensatz zu den Ohr Klemmen mit dem nominalen, geschlossenen Durchmesser auf dem Schellenband gekennzeichnet, z. B. 195 – für einen geschlossenen Schellendurchmesser von 19,5 mm.

Materialdimension	Manuelle Montagewerkzeuge*	Empfohlene Pneumatische Zange**
9 x 0,6 mm	14100109	HO 3000

* 14100109 Handzange für StepLess® Spannschelle mit Toleranzausgleich

** Mit entsprechendem Zangenkopf

Bestellinformationen

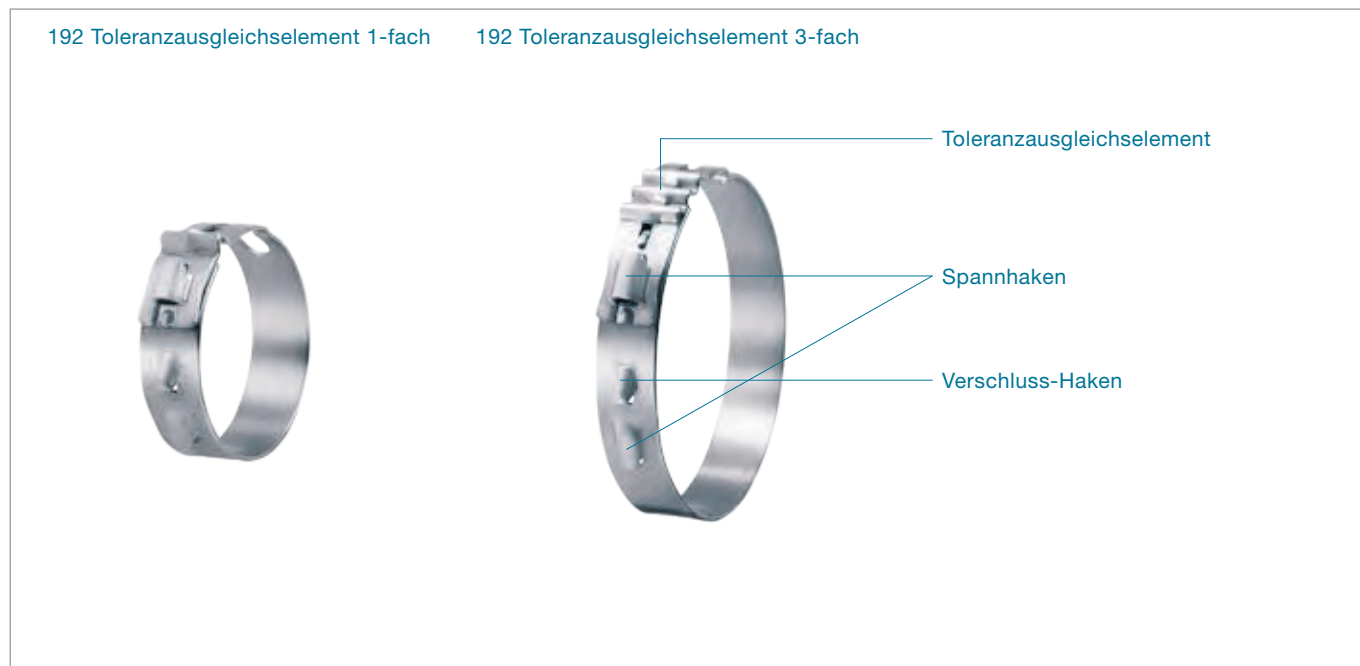
Art.-Nr.	Ref. Nr.	Anlieferungs-Ø (mm)	nominaler, geschlossener Ø (mm)
Bandbreite 9 mm, Bandstärke 0,6 mm (906RT8)			
16802113	0195-906RT8	22	19,5
16802114	0200-906RT8	22,5	20
16802115	0205-906RT8	23	20,5
16802116	0210-906RT8	23,5	21
16802117	0215-906RT8	24	21,5
16802118	0220-906RT8	24,5	22
16802119	0225-906RT8	25	22,5
16802120	0230-906RT8	25,5	23
16802121	0235-906RT8	26	23,5
16802122	0240-906RT8	26,5	24
16802123	0245-906RT8	27	24,5
16802124	0250-906RT8	27,5	25
16802125	0255-906RT8	28	25,5
16802126	0260-906RT8	28,5	26
16802127	0265-906RT8	29	26,5
16802128	0270-906RT8	29,5	27
16802129	0275-906RT8	30	27,5
16802130	0280-906RT8	30,5	28
16802131	0285-906RT8	31	28,5
16802132	0290-906RT8	31,5	29
16802133	0295-906RT8	32	29,5
16802134	0300-906RT8	32,5	30
16802135	0305-906RT8	33	30,5
16802136	0310-906RT8	33,5	31
16802137	0315-906RT8	34	31,5
16802138	0320-906RT8	34,5	32
16802139	0325-906RT8	35	32,5
16802140	0330-906RT8	35,5	33
16802141	0335-906RT8	36	33,5
16802142	0340-906RT8	36,5	34
16802143	0345-906RT8	37	34,5
16802144	0350-906RT8	37,5	35
16802145	0355-906RT8	38	35,5
16802146	0360-906RT8	38,5	36
16802147	0365-906RT8	39	36,5
16802148	0370-906RT8	39,5	37
16802149	0375-906RT8	40	37,5
16802150	0380-906RT8	40,5	38
16802151	0385-906RT8	41	38,5
16802152	0390-906RT8	41,5	39
16802153	0395-906RT8	42	39,5
16802154	0400-906RT8	42,5	40
16802155	0405-906RT8	43	40,5
16802156	0410-906RT8	43,5	41
16802157	0415-906RT8	44	41,5
16802158	0420-906RT8	44,5	42
16802159	0425-906RT8	45	42,5
16802160	0430-906RT8	45,5	43
16802161	0435-906RT8	46	43,5
16802162	0440-906RT8	46,5	44
16802163	0445-906RT8	47	44,5
16802164	0450-906RT8	47,5	45
16802165	0455-906RT8	48	45,5
16802166	0460-906RT8	48,5	46
16802167	0465-906RT8	49	46,5
16802168	0470-906RT8	49,5	47
16802169	0475-906RT8	50	47,5

Art.-Nr.	Ref. Nr.	Anlieferungs-Ø (mm)	nominaler, geschlossener Ø (mm)
Bandbreite 9 mm, Bandstärke 0,6 mm (906RT8)			
16802170	0480-906RT8	50,5	48
16802171	0485-906RT8	51	48,5
16802172	0490-906RT8	51,5	49
16802173	0495-906RT8	52	49,5
16802174	0500-906RT8	52,5	50
16802175	0505-906RT8	53	50,5
16802176	0510-906RT8	53,5	51
16802177	0515-906RT8	54	51,5
16802178	0520-906RT8	54,5	52
16802179	0525-906RT8	55	52,5
16802180	0530-906RT8	55,5	53
16802181	0535-906RT8	56	53,5
16802182	0540-906RT8	56,5	54
16802183	0545-906RT8	57	54,5
16802184	0550-906RT8	57,5	55
16802185	0555-906RT8	58	55,5
16802186	0560-906RT8	58,5	56
16802187	0565-906RT8	59	56,5
16802188	0570-906RT8	59,5	57
16802189	0575-906RT8	60	57,5
16802190	0580-906RT8	60,5	58
16802191	0585-906RT8	61	58,5
16802192	0590-906RT8	61,5	59
16801880	0595-906RT8	62	59,5
16802193	0600-906RT8	62,5	60
16802194	0605-906RT8	63	60,5
16802195	0610-906RT8	63,5	61
16802196	0615-906RT8	64	61,5
16802197	0620-906RT8	64,5	62
16802198	0625-906RT8	65	62,5
16802199	0630-906RT8	65,5	63
16802200	0635-906RT8	66	63,5
16802201	0640-906RT8	66,5	64
16802202	0645-906RT8	67	64,5
16801881	0650-906RT8	67,5	65
16802203	0655-906RT8	68	65,5
16802204	0660-906RT8	68,5	66
16802205	0665-906RT8	69	66,5
16802206	0670-906RT8	69,5	67
16802207	0675-906RT8	70	67,5
16802208	0680-906RT8	70,5	68
16802209	0685-906RT8	71	68,5
16802210	0690-906RT8	71,5	69
16802211	0695-906RT8	72	69,5
16802212	0700-906RT8	72,5	70
16802213	0705-906RT8	73	70,5
16802214	0710-906RT8	73,5	71
16802215	0715-906RT8	74	71,5
16802216	0720-906RT8	74,5	72
16802217	0725-906RT8	75	72,5
16802218	0730-906RT8	75,5	73
16802219	0735-906RT8	76	73,5
16802220	0740-906RT8	76,5	74
16802221	0745-906RT8	77	74,5
16802222	0750-906RT8	77,5	75
16802223	0755-906RT8	78	75,5
16802224	0760-906RT8	78,5	76

Bestellinformationen

Art.-Nr.	Ref. Nr.	Anlieferungs-Ø (mm)	nominaler, geschlossener Ø (mm)
Bandbreite 9 mm, Bandstärke 0,6 mm (906RT8)			
16802225	0765-906RT8	79	76,5
16802226	0770-906RT8	79,5	77
16802227	0775-906RT8	80	77,5
16802228	0780-906RT8	80,5	78
16802229	0785-906RT8	81	78,5
16802230	0790-906RT8	81,5	79
16802231	0795-906RT8	82	79,5
16802232	0800-906RT8	82,5	80
16802233	0805-906RT8	83	80,5
16802234	0810-906RT8	83,5	81
16802235	0815-906RT8	84	81,5
16802236	0820-906RT8	84,5	82
16802237	0825-906RT8	85	82,5
16802238	0830-906RT8	85,5	83
16802239	0835-906RT8	86	83,5
16802240	0840-906RT8	86,5	84
16802241	0845-906RT8	87	84,5
16802242	0850-906RT8	87,5	85
16802243	0855-906RT8	88	85,5
16802244	0860-906RT8	88,5	86
16802112	0865-906RT8	89	86,5
16802245	0870-906RT8	89,5	87
16802246	0875-906RT8	90	87,5
16802247	0880-906RT8	90,5	88
16802248	0885-906RT8	91	88,5
16802249	0890-906RT8	91,5	89
16802250	0895-906RT8	92	89,5
16802251	0900-906RT8	92,5	90
16802252	0905-906RT8	93	90,5
16802253	0910-906RT8	93,5	91
16802254	0915-906RT8	94	91,5
16802255	0920-906RT8	94,5	92
16802256	0925-906RT8	95	92,5
16802257	0930-906RT8	95,5	93
16802258	0935-906RT8	96	93,5
16802259	0940-906RT8	96,5	94
16802260	0945-906RT8	97	94,5
16802261	0950-906RT8	97,5	95
16802262	0955-906RT8	98	95,5
16802263	0960-906RT8	98,5	96
16802264	0965-906RT8	99	96,5
16802265	0970-906RT8	99,5	97
16802266	0975-906RT8	100	97,5
16802267	0980-906RT8	100,5	98
16802268	0985-906RT8	101	98,5
16802269	0990-906RT8	101,5	99
16802270	0995-906RT8	102	99,5
16802271	1000-906RT8	102,5	100
16802412	1005-906RT8	103	100,5
16802404	1010-906RT8	103,5	101
16802418	1015-906RT8	104	101,5
16802419	1020-906RT8	104,5	102
16803030	1025-906RT8	105	102,5
16803031	1030-906RT8	105,5	103
16803032	1035-906RT8	106	103,5
16803033	1040-906RT8	106,5	104
16803034	1045-906RT8	107	104,5

Art.-Nr.	Ref. Nr.	Anlieferungs-Ø (mm)	nominaler, geschlossener Ø (mm)
Bandbreite 9 mm, Bandstärke 0,6 mm (906RT8)			
16803035	1050-906RT8	107,5	105
16803036	1055-906RT8	108	105,5
16803037	1060-906RT8	108,5	106
16803038	1065-906RT8	109	106,5
16802617	1070-906RT8	109,5	107
16803039	1075-906RT8	110	107,5
16803040	1080-906RT8	110,5	108
16803041	1085-906RT8	111	108,5
16803042	1090-906RT8	111,5	109
16803043	1095-906RT8	112	109,5
16803044	1100-906RT8	112,5	110



Toleranzausgleichselement: kompensiert Bauteiltoleranzen und temperaturbedingte Durchmesseränderungen

360° StepLess®: gleichmässige 360° Kompression bzw. Flächenpressung

Niedrige Bauhöhe: minimaler Platzbedarf, geringer Unwucht-Effekt bei rotierenden Teilen

Neuartiges Spannhakendesign: schnelle, einfache Montage, hohe Radialkräfte

Gratfreie Bandkanten: vermindertes Risiko einer Beschädigung des Abbindegutes

StepLess® Spannschelle 192

Material

192 Edelstahl rostfrei, Werkstoff-Nr. 1.4301/UNS S30400

Korrosionsbeständigkeit gem. DIN EN ISO 9227

192 ≥ 1000 h

Baureihen

Nominaldurchmesser	Breite x Stärke	Tol. Element
19,5 – 60,0 mm	10,0 x 0,8 mm	1-fach
40,0 – 120,5 mm	10,0 x 0,8 mm	3-fach

In Abstufungen von 0,5 mm auf Anfrage lieferbar.

Einzelne Durchmesser sind nur bei entsprechenden Mindestmengen erhältlich.

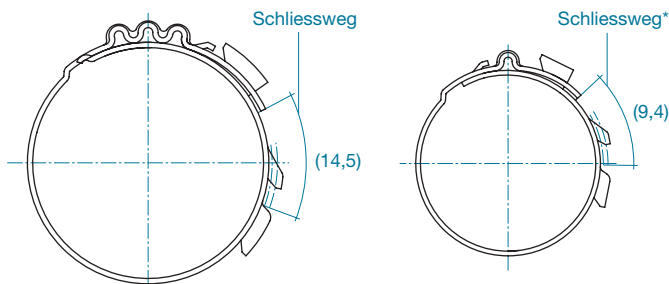
Die StepLess® Spannschellen 192 von Oetiker sind mit einem Toleranzausgleichselement 1-fach oder 3-fach ausgeführt. Die Materialdimensionen sind so zu wählen, dass der Durchmesser, die erforderlichen Radialkräfte, die Anwendungsbeschaffenheit und die Sicherung notwendiger Dicht- und/oder Halteeigenschaften für die entsprechenden Umgebungsbedingungen berücksichtigt werden. Für eine optimale Funktion müssen bei der Wahl der Schellengrösse die Abmessungen des Abbindegutes genau ermittelt werden. Wichtige Faktoren sind Härte und Wandstärke des weichen Materials bei der Ermittlung des korrekten Schellendurchmessers.

Spannhaken

Die Spannhaken sind das Schliesselement der StepLess® Spannschellen 192. Werden Oetiker Schliesswerkzeuge verwendet, reduziert sich durch Ansetzen an den Spannhaken der Durchmesser der StepLess® Spannschelle 192 so weit, bis die Innenkontur des Spannhakens des überlappenden Schellenbandes in den Verschluss-Haken einhängt.

Die Durchmesserreduktion der StepLess® Spannschelle 192 ist proportional zum Schliessweg, wird aber abhängig von der Beanspruchung des Toleranzausgleichselements mindernd beeinflusst. Die theoretisch maximale Durchmesserreduktion beruht auf folgender Grundlage:

$$\text{Max. } \varnothing \text{ Reduktion} = \frac{\text{Schliessweg}}{\pi}$$



* Optional auch mit grösserem Anlieferungs- \varnothing (Schliessweg) erhältlich.

Toleranzkompensation

Der Effekt des Toleranzausgleichselements ergibt sich, wenn der komprimierte Applikationsdurchmesser grösser als der nominale Spannschellendurchmesser ist. Überschreitet die reaktive Kraft des komprimierten Materials die Stärke des geformten Toleranzausgleichselements, wird eine Dehnung des Toleranzausgleichselements eingeleitet, bis sich der Spannhaken im Verschlusshaken einhängen lässt.

Das flexible Toleranzausgleichselement kann eine geringfügige Anpassung der temperatur- und/oder vibrationsbedingten Durchmesseränderung ermöglichen.

Bestimmt werden sollte der Nominaldurchmesser der Oetiker StepLess® Spannschelle 192 grundsätzlich so, dass eine optimale Schlauch- oder Dichtungskompression für den minimal abzubindenden Durchmesser gewährleistet werden. Tritt der Fall eines maximal abzubindenden Durchmessers ein, muss sich die StepLess® Spannschelle 192 unter Berücksichtigung der maximal anwendbaren Zangenschliesskraft bzw. Streckung des Toleranzausgleichselements verlängern lassen, und zwar auf den zum Einhängen benötigten Durchmesser.

Dabei stehen Toleranzausgleichs-Element, Eigenschaften des abzubindenden Materials mit zu berücksichtigenden Toleranzen und benötigte Halteeigenschaft in direktem Verhältnis zur gesamten Funktionalität der Verbindung.

Empfohlene Montage

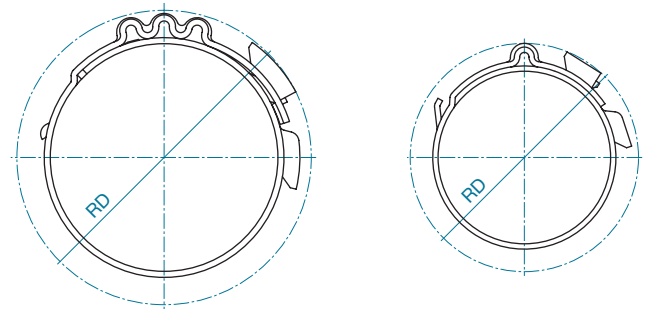
Montiert werden können die Schellen entweder mit speziell für diese Schellenart entwickelten Handzangen oder bei grossen Stückzahlen mit pneumatischen Zangen. Dafür müssen die Zangenbacken an den Spannhaken angesetzt werden. Beim Auslösen des pneumatischen Werkzeuges oder beim Schliessen der Handzange reduziert sich durch die simultane Bewegung der beiden Spannhaken der Durchmesser der StepLess® Spannschelle 192 auf das zum Einhängen bestimmte Mass. Dank der geometrischen Beschaffenheit der StepLess® Spannschelle 192 mit Toleranzausgleichselement, hakt die Innenkontur des Spannhakens des überlappenden Schellenbandes bei Erreichen dieser Position automatisch in den Verschlusshaken ein.

Die anstehende Flächenpressung ist prinzipiell abhängig von den Auswahlkriterien bezüglich Durchmesser und Material des geklemmten Bauteiles. Ihr Dichtungsverhalten beruht primär auf der rückwirkenden Kraft durch das komprimierte, elastische Material des Abbindegutes und der entsprechenden Vorspannung des Toleranzausgleichselements.

Verwenden Sie die „Elektronisch geregelte pneumatische Zange Oetiker ELK“, um eine vollständige Prozessüberwachung bis hin zur 100 %-igen Dokumentation sicherzustellen.

Rotationsdurchmesser

Für Applikationen, die eine Rotation innerhalb eines limitierten Freiraumes erfordern, informiert der Rotationsdurchmesser (RD) einer montierten Klemme zusätzlich.



Auf Anfrage geben wir gerne nähere Informationen zum Rotationsdurchmesser.

Hinweis zur Bestellung

StepLess® Spannschellen sind im Gegensatz zu den Ohr Klemmen mit dem nominalen, geschlossenen Durchmesser auf dem Schellenband gekennzeichnet, z. B. 195 – für einen geschlossenen Schellendurchmesser von 19,5 mm.

Materialdimension	Manuelle Montagewerkzeuge*	Empfohlene Pneumatische Zange**
10,0 x 0,8 mm	14100134	HO 5000 EL / HO 7000 EL

* 14100134 Handzange für StepLess® Spannschelle 192.

** Mit entsprechendem Zangenkopf sowie korrekt eingestellter Schliesskraft.

Bitte überlassen Sie uns hierzu entsprechende Musterteile sowie umfassende Informationen zur Anwendung.

Bestellinformationen

Art.-Nr.	Anlieferungs-Ø (mm)	Nominaler, geschlossener Ø (mm)*
----------	------------------------	-------------------------------------

Toleranzausgleichselement 1-fach
Bandbreite 10 mm, Bandstärke 0,8 mm

19200686	22,5	19,5
19200684	23	20
19200685	23,5	20,5
19200688	24	21
19200733	24,5	21,5
19200734	25	22
19200244	25,5	22,5
19200245	26	23
19200255	26,5	23,5
19200263	27	24
19200368	27,5	24,5
19200369	28	25
19200370	28,5	25,5
19200371	29	26
19200372	29,5	26,5
19200253	30	27
19200322	30,5	27,5
19200373	31	28
19200374	31,5	28,5
19200268	32	29
19200375	32,5	29,5
19200376	33	30
19200377	33,5	30,5
19200378	34	31
19200379	34,5	31,5
19200380	35	32
19200381	35,5	32,5
19200333	36	33
19200335	36,5	33,5
19200382	37	34
19200383	37,5	34,5
19200332	38	35
19200384	38,5	35,5
19200385	39	36
19200386	39,5	36,5
19200358	40	37
19200387	40,5	37,5
19200388	41	38
19200389	41,5	38,5
19200390	42	39
19200391	42,5	39,5
19200392	43	40
19200393	43,5	40,5
19200394	44	41
19200395	44,5	41,5
19200396	45	42
19200397	45,5	42,5
19200398	46	43
19200399	46,5	43,5

Art.-Nr.	Anlieferungs-Ø (mm)	Nominaler, geschlossener Ø (mm)*
----------	------------------------	-------------------------------------

Toleranzausgleichselement 1-fach
Bandbreite 10 mm, Bandstärke 0,8 mm

19200400	47	44
19200401	47,5	44,5
19200402	48	45
19200403	48,5	45,5
19200404	49	46
19200405	49,5	46,5
19200406	50	47
19200407	50,5	47,5
19200408	51	48
19200409	51,5	48,5
19200410	52	49
19200411	52,5	49,5
19200412	53	50
19200413	53,5	50,5
19200414	54	51
19200415	54,5	51,5
19200416	55	52
19200417	55,5	52,5
19200418	56	53
19200419	56,5	53,5
19200420	57	54
19200421	57,5	54,5
19200422	58	55
19200423	58,5	55,5
19200424	59	56
19200425	59,5	56,5
19200426	60	57
19200427	60,5	57,5
19200428	61	58
19200429	61,5	58,5
19200430	62	59
19200431	62,5	59,5
19200432	63	60

Art.-Nr.	Anlieferungs-Ø (mm)	Nominaler, geschlossener Ø (mm)*
----------	------------------------	-------------------------------------

Toleranzausgleichselement 3-fach
Bandbreite 10 mm, Bandstärke 0,8 mm

19200454	44,5	40
19200455	45	40,5
19200350	45,5	41
19200352	46	41,5
19200456	46,5	42
19200457	47	42,5
19200458	47,5	43
19200459	48	43,5
19200460	48,5	44
19200461	49	44,5
19200462	49,5	45
19200463	50	45,5
19200464	50,5	46
19200465	51	46,5
19200466	51,5	47
19200467	52	47,5
19200468	52,5	48
19200469	53	48,5
19200470	53,5	49
19200471	54	49,5
19200472	54,5	50
19200473	55	50,5
19200474	55,5	51
19200339	56	51,5
19200340	56,5	52
19200475	57	52,5
19200476	57,5	53
19200477	58	53,5
19200478	58,5	54
19200479	59	54,5
19200480	59,5	55
19200481	60	55,5
19200482	60,5	56
19200483	61	56,5
19200484	61,5	57
19200485	62	57,5
19200486	62,5	58
19200487	63	58,5
19200488	63,5	59
19200489	64	59,5
19200490	64,5	60
19200491	65	60,5
19200492	65,5	61
19200493	66	61,5
19200494	66,5	62
19200495	67	62,5
19200496	67,5	63
19200341	68	63,5
19200342	68,5	64

Bestellinformationen

Art.-Nr.	Anlieferungs-Ø (mm)	Nominaler, geschlossener Ø (mm)*
----------	------------------------	-------------------------------------

Toleranzausgleichselement 3-fach
Bandbreite 10 mm, Bandstärke 0,8 mm

19200497	69	64,5
19200498	69,5	65
19200499	70	65,5
19200500	70,5	66
19200501	71	66,5
19200502	71,5	67
19200503	72	67,5
19200504	72,5	68
19200505	73	68,5
19200506	73,5	69
19200507	74	69,5
19200508	74,5	70
19200509	75	70,5
19200510	75,5	71
19200511	76	71,5
19200512	76,5	72
19200513	77	72,5
19200514	77,5	73
19200515	78	73,5
19200516	78,5	74
19200517	79	74,5
19200518	79,5	75
19200519	80	75,5
19200520	80,5	76
19200521	81	76,5
19200522	81,5	77
19200523	82	77,5
19200524	82,5	78
19200525	83	78,5
19200526	83,5	79
19200527	84	79,5
19200528	84,5	80
19200529	85	80,5
19200530	85,5	81
19200531	86	81,5
19200532	86,5	82
19200533	87	82,5
19200534	87,5	83
19200535	88	83,5
19200536	88,5	84
19200537	89	84,5
19200538	89,5	85
19200539	90	85,5
19200540	90,5	86
19200541	91	86,5
19200542	91,5	87
19200543	92	87,5
19200544	92,5	88
19200545	93	88,5

Art.-Nr.	Anlieferungs-Ø (mm)	Nominaler, geschlossener Ø (mm)*
----------	------------------------	-------------------------------------

Toleranzausgleichselement 3-fach
Bandbreite 10 mm, Bandstärke 0,8 mm

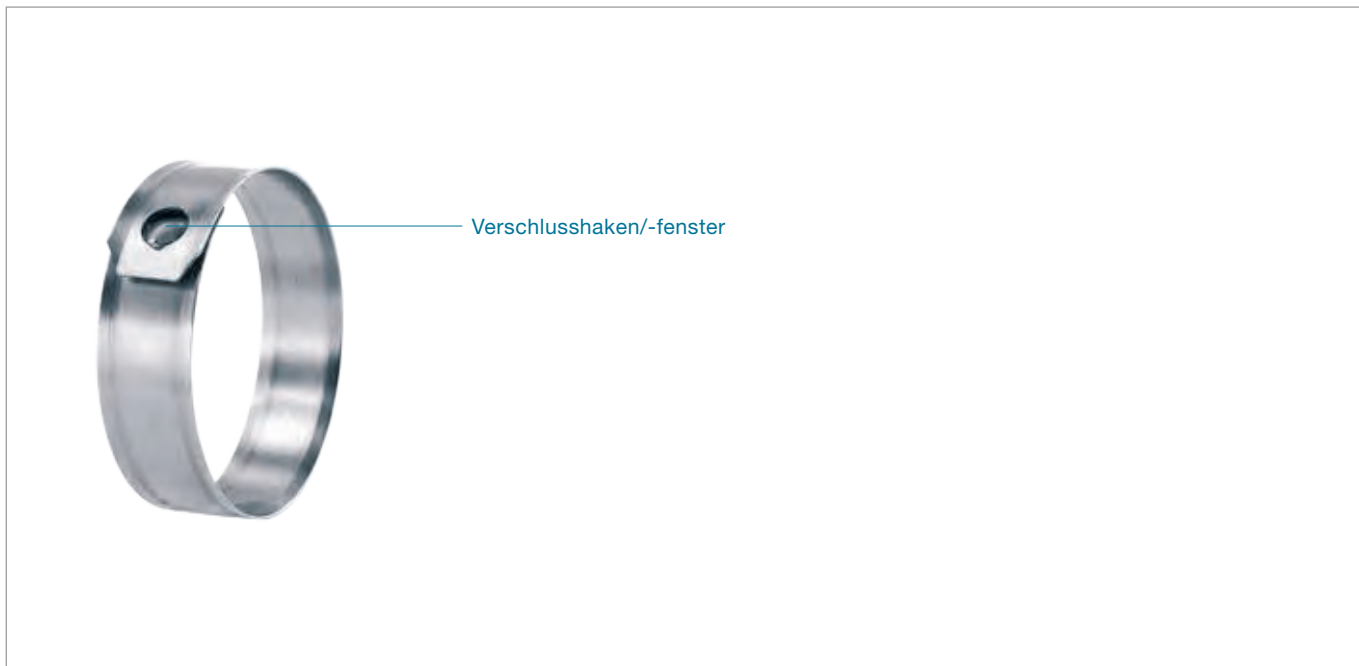
19200546	93,5	89
19200547	94	89,5
19200548	94,5	90
19200362	95	90,5
19200549	95,5	91
19200550	96	91,5
19200551	96,5	92
19200552	97	92,5
19200553	97,5	93
19200554	98	93,5
19200555	98,5	94
19200556	99	94,5
19200557	99,5	95
19200558	100	95,5
19200559	100,5	96
19200560	101	96,5
19200561	101,5	97
19200562	102	97,5
19200563	102,5	98
19200564	103	98,5
19200565	103,5	99
19200566	104	99,5
19200567	104,5	100
19200568	105	100,5
19200569	105,5	101
19200570	106	101,5
19200571	106,5	102
19200572	107	102,5
19200573	107,5	103
19200343	108	103,5
19200348	108,5	104
19200574	109	104,5
19200575	109,5	105
19200576	110	105,5
19200577	110,5	106
19200578	111	106,5
19200579	111,5	107
19200580	112	107,5
19200581	112,5	108
19200582	113	108,5
19200583	113,5	109
19200584	114	109,5
19200585	114,5	110
19200586	115	110,5
19200587	115,5	111
19200588	116	111,5
19200589	116,5	112
19200590	117	112,5
19200591	117,5	113

Art.-Nr.	Anlieferungs-Ø (mm)	Nominaler, geschlossener Ø (mm)*
----------	------------------------	-------------------------------------

Toleranzausgleichselement 3-fach
Bandbreite 10 mm, Bandstärke 0,8 mm

19200592	118	113,5
19200593	118,5	114
19200594	119	114,5
19200595	119,5	115
19200596	120	115,5
19200597	120,5	116
19200598	121	116,5
19200599	121,5	117
19200600	122	117,5
19200601	122,5	118
19200602	123	118,5
19200603	123,5	119
19200604	124	119,5
19200605	124,5	120
19200606	125	120,5

* Ohne Belastung des
Toleranzausgleichselements.



Kompakt: leicht, Miniaturgrößen

Niedrige Bauhöhe: minimaler Platzbedarf

Stabiler Verschluss: schnelle, einfache Montage, sichere Verbindung im Niederdruckbereich

Gratfreie Bandkanten: vermindertes Risiko einer Beschädigung des Abbindegutes

Klemme ER 194

Material

194 Edelstahl rostfrei, Werkstoff-Nr. 1.4310/UNS S30100

Korrosionsbeständigkeit gem. DIN EN ISO 9227

194 ≥ 800 h

Baureihen

Durchmesserbereich	Breite x Stärke
4,8 – ca. 25 mm	6,5 x 0,25 mm

Einzelne Durchmesser sind nur bei entsprechenden Mindestmengen erhältlich.

Oetiker Klemmen ER gibt es in einer Standard-Banddimension. Für eine optimale Funktion muss der Klemmendurchmesser genau ermittelt werden, damit er die erforderlichen Radialkräfte, die Schlauchbeschaffenheit und die Sicherung notwendiger Dicht- und/oder Halteeigenschaften berücksichtigt.

Wichtige Faktoren sind Komprimierbarkeit und Wandstärke des abzubindenden Materials. Bitte nehmen Sie hierzu Kontakt mit Oetiker auf.

Verschlusshaken

Der Verschluss besteht aus Verschlusshaken und Verschlussfenster. Beide wurden speziell für diesen Klemmentyp entwickelt. Die Durchmesserreduktion der Klemme ER ist proportional zum Schliessweg, er liegt bei ungefähr 4 mm. Die maximale Durchmesserreduktion beruht somit auf folgender Grundlage:

$$\text{Max. } \emptyset \text{ Reduktion} = \frac{\text{Schliessweg}}{\pi}$$

Wegen der geringen Materialstärke von nur 0,25 mm entsteht nach der Montage nur eine kleine Überlappungsdifferenz zwischen innerem und äusserem Klemmenband. Darum komprimiert die Klemme ER gleichmässig bzw. presst die Flächen an den montierten Teilen.

Das Resultat: eine effektive Klemmung leicht komprimierbarer Materialien unterschiedlichster Anwendungen. Das Dichtungsverhalten der Klemme ER beruht auf der rückwirkenden Kraft des komprimierten, elastischen Materials des Abbindegutes.

Empfohlene Montage

Montiert werden können die Klemmen ER mit speziell für diese Klemmenart entwickelten Handzangen oder bei grossen Stückzahlen mit pneumatischen Zangen. Wird die Klemme vollständig umfasst, kann sie in ihrem Durchmesser reduziert werden, bis das Verschlussfenster des überlappenden Klemmenbandes in den Verschlusshaken einhängt. Eine spezielle Positionierung der Klemme ER ist nicht nötig.

Hinweis zur Bestellung

Oetiker Klemmen ER sind mit dem nominalen, geschlossenen Durchmesser auf dem Band gekennzeichnet, z. B. 6 – für einen geschlossenen Durchmesser von 6 mm.

Für nähere Bestellinformationen wenden Sie sich bitte an Ihre Oetiker Niederlassung.

Schraub- und Universalschellen

S. 80

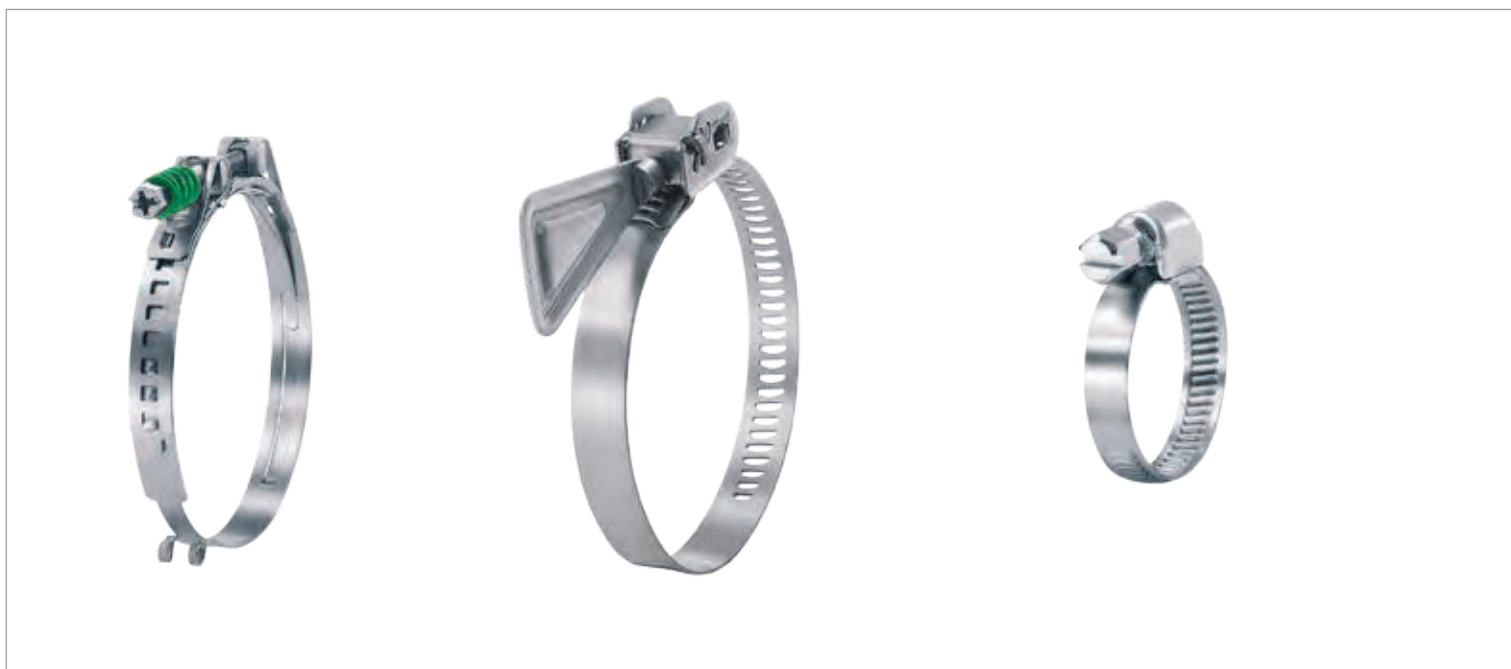
StepLess® Schraubscelle
178

S. 82

Schneckengewindeschellen
180

S. 84

Schraubschellen Mini
180



veränderbare Einhängelposition:

+ Klemme auf mehrere

Nominaldurchmesser einstellbar

360° StepLess®:

+ gleichmässige Kompression bzw.
Flächenpressung

Selbstnachspannend:

+ kompensiert temperaturbedingte
Durchmesseränderungen

Klappschloss mit

Zwischenarretierung:

+ schnelle, einfache Montage

+ hohes Anzugsdrehmoment

Optische Überlastsicherung:

+ Schutz gegen
Überbeanspruchung

Kompakt:

+ wenig Platzbedarf

+ Miniaturgrößen

Geprägtes Schellenband:

+ vermindertes Risiko einer
Beschädigung des Abbindegutes

Oetiker hilft Ihnen gerne bei der korrekten Auswahl rund um Ihre spezifische Anwendung. Überlassen Sie uns entsprechende Musterteile und informieren Sie uns umfassend über die Anwendung. Wir senden Ihnen umgehend einen Vorschlag zu Produkttyp, Durchmesser und Montage.

S. 86

Universalschelle
174

S. 90

Schneckengewindeschellen
126 & 177

S. 94

Schneckengewindeschellen
Nordamerika konform mit SAE²
J1508 Typ „F“
126 & 177

**Lochband:**

- + Universalschelle
- + diverse Durchmesser und Bandbreiten

Nachspannschloss:

- + Klemmenmontage/-demontage ohne Werkzeug

Schraubverschluss:

- + zuverlässige Montage
- + hohe Haltekraft

Haltbares Banddesign:

- + verbesserte Flächenpressung
- + optimiertes Band übertrifft DIN-Norm¹ 3017

Zuverlässig:

- + keine Beschädigung des Schlauches

+ optimale Abdichtung**Anwenderfreundlich:**

- + eine Grösse für verschiedene Durchmesser
- + schnelle und einfache Montage mit gängigem Werkzeug

Klemmendesign:

- + perforiertes Schellenband
- + grosser Spannbereich
- + hohe Haltekraft
- Kurzer Gehäusesattel:
- + gleichmässige Kraftverteilung bei guter Abdichtung

¹ DIN = Deutsches Institut für Normung

² SAE = Society of Automotive Engineers (Verband der Automobilingenieure) (nur für den nordamerikanischen Markt)



Veränderbare Einhängeposition: Klemme auf mehrere Nominal-Durchmesser einstellbar

Schmales Band: konzentrierte Klemmkraftübertragung, konform mit SAE J1508 Type SSPC

360° StepLess®: gleichmässige 360° Kompression bzw. Flächenpressung

Gratfreie Bandkanten: vermindertes Risiko einer Beschädigung des Abbindegutes

Selbstnachspannend: kompensiert temperaturbedingte Durchmesseränderungen

StepLess® Schraubschelle 178

Material

178 Bandstahl, Hülse, Haltesegmente (D-Muttern):

Edelstahl rostfrei, Werkstoff-Nr. 1.4301/UNS S30400

Schraube: Edelstahl rostfrei, Werkstoff-Nr. 1.4319/UNS S30200

Feder: 17-7PH (Luftfahrtqualität)

Baureihen

Durchmesserbereich	Breite x Stärke
18,0 – 255,0 mm	9,0 x 0,6 mm

Einzelne Durchmesser sind nur bei entsprechenden Mindestmengen erhältlich.

Oetiker StepLess® Schraubschellen gibt es in zwei Ausführungen: Oetiker StepLess® Schraubschellen und selbstnachspannende StepLess® Schraubschellen.

Materialstärke

Oetiker StepLess® Schraubschellen und selbstnachspannende StepLess® Schraubschellen gibt es in 9 mm Breite und 0,6 mm Stärke. Diese Banddimension ist speziell für EPDM- oder Silikon-Schläuche eine optimale Verbindungslösung, berücksichtigt man die erforderlichen Radialkräfte, die Schlauchbeschaffenheit und die Sicherung notwendiger Dicht- und/oder Halteeigenschaften mit entsprechenden Umgebungsbedingungen.

Verschluss

Der Verschluss, ein mechanisches Verbindungselement, hält die Schraubschellengeometrie sicher zusammen. Für die Radialmontage lässt er sich leicht öffnen und sein Durchmesser lässt sich vor dem Anzug einfach durch Umstellung der Verschlussfunktionen ändern.

Veränderung der Verschluss-Position

Größen 24–42 mm

- 3 unterschiedliche Einstellungen
- Durchmesseränderung je 1,6 mm

Größen 45–55 mm

- 3 unterschiedliche Einstellungen
- Durchmesseränderung je 2,1 mm

Größen 60–255 mm

- 5 unterschiedliche Einstellungen
- Durchmesseränderung je 2,0 mm

Schraube: M4 x 0.7

Schraubenkopf: kombiniert Sechskant und Kreuzschlitz

Empfohlene Montage

1. Durchmesser durch Drehen der Schraube gemäss Applikation verändern.
2. Für Radialmontage oder Durchmesseränderung Verschluss aushängen.
3. Offene Schelle auf dem Schlauch positionieren. Zunge in der Nut platzieren und Fenster der mechanischen Verriegelung über dem Abbindegut positionieren. Verschluss muss am kleinstmöglichen Durchmesser eingehängt sein.
4. Schraube auf das erforderliche Drehmoment anziehen. Maximal zulässiges Drehmoment berücksichtigen.
5. Darauf achten, dass noch ein Spalt von > 3 mm zwischen den D-Muttern liegt. Dadurch verfügt die Schelle über ausreichend Bewegung, um ihren Durchmesser zu reduzieren, wenn sich die Feder der selbstnachspannenden Schelle beim Zusammenziehen des Schlauchs ausdehnt. Ist der Spalt geringer als die empfohlenen 3 mm, bitte mit Schritt 6 fortfahren. (Nur bei StepLess selbstnachspannenden Schraubschellen).
6. Um die StepLess® Schraubschelle selbstnachspannend zu lösen, Schraube gegen den Uhrzeigersinn drehen.
7. Fenster in die Verschlusshaken der nächst kleineren Durchmesserposition richtig einhängen.
8. Schraube auf das erforderliche Drehmoment anziehen. Maximal zulässiges Drehmoment berücksichtigen.

Durchschnittlich maximale, statische Anziehungsmomente:

Farblose Feder (Größen 24,0-31,0 mm):

Max. 90–100 Ncm

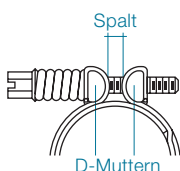
Grüne Feder (Größen 32,0 mm und grösser):

Max. 135–200 Ncm

Die oben angegebenen Werte basieren auf der maximalen Klemmenanzugsmomenten und allgemeine Schlauchmaterialien.

Weiche Materialien erfordern evtl. alternative bzw. geringere Anziehungsmomente. Sie sollten mit geeigneten Testreihen ermittelt werden.

Bei StepLess® Schraubschellen den Mindestspalt > 3 mm zwischen den D-Muttern beachten.



Toleranzkompensation bei StepLess® Schraubschellen

Oetiker StepLess® Schraubschellen und selbstnachspannende StepLess® Schraubschellen sollten mit einem Drehmoment montiert werden, das optimal mit Ihrer speziellen Applikation übereinstimmt, wie im Handbuch angegeben. Beachten Sie dazu die gewünschten Kompressionsraten, die erforderlichen Radialkräfte und maximalen Anzugsmomente der Schraube. Wird beim Montieren ein definiertes und konstantes Drehmoment angewendet, ist die Toleranzkompensation von Bauteilunterschieden stets funktional und die Radialkraft jeweils annähernd gleich.

Bei den selbstnachspannenden Oetiker StepLess® Schraubschellen dient die Feder bei temperatur- und/oder vibrationsbedingten Durchmesseränderungen als Toleranzausgleichselement. Darum dichtet die Schraubschelle selbst stark thermisch beeinflusste Applikationen mit optimaler Performance ab!

Bestellinformationen

Art.-Nr.*	Ref. Nr.*	Art.-Nr.**	Ref. Nr.**	Durchmesserbereich (mm)
Bandbreite 9 mm, Bandstärke 0,6 mm				
17800120	024-9	17800170	024S9	18 – 24
17800122	028-9	17800172	028S9	22 – 28
17800124	032-9	17800174	032S9	26 – 32
17800125	036-9	17800175	036S9	30 – 36
17800126	040-9	17800176	040S9	34 – 40
17800127	045-9	17800177	045S9	37,5 – 45
17800128	050-9	17800178	050S9	42,5 – 50
17800129	055-9	17800179	055S9	47,5 – 55
17800130	060-9	17800180	060S9	49 – 60
17800131	065-9	17800181	065S9	54 – 65
17800132	070-9	17800182	070S9	59 – 70
17800133	075-9	17800183	075S9	64 – 75
17800134	080-9	17800184	080S9	69 – 80
17800135	085-9	17800185	085S9	74 – 85
17800136	090-9	17800186	090S9	79 – 90
17800137	095-9	17800187	095S9	84 – 95
17800138	100-9	17800188	100S9	89 – 100
17800139	105-9	17800189	105S9	94 – 105
17800140	110-9	17800190	110S9	99 – 110

* StepLess® Schraubschellen

** Selbstnachspannende Schraubschellen

Bei den StepLess® Schraubschellen selbstnachspannend ist der kleinste Durchmesser des Spannbereiches um 1 mm grösser als in der Tabelle angegeben.

Abweichende Durchmesser auf Anfrage.



Klappschloss mit Zwischenarretierung: einfache, schnelle Montage, hohes Anzugsdrehmoment

Optische Überlastsicherung: Schutz gegen Überbeanspruchung

Innensechskantschraube SW 5: schnelle, sichere Montage

Modell mit Flügelschraube: in die Schelle integriertes Werkzeug

Schneckengewindeschellen 180

Material

180 W4 Band und Schloss: Edelstahl rostfrei,

Werkstoff-Nr. 1.4301/UNS S30400

Schraube: Edelstahl rostfrei, Werkstoff-Nr. 1.4305/UNS S30300

Baureihen

Durchmesserbereich	Breite x Stärke
30,0 – 500,0 mm	12,2 x 0,9 mm

Sondergrößen bis Durchmesser 1000 mm auf Anfrage.

Einzelne Durchmesser sind nur bei entsprechenden Mindestmengen erhältlich.

Schraubschellendesign

Klappschloss

Nach dem Öffnen der Klappe kann das Band auf den etwa zu spannenden Durchmesser vorgeschoben werden. Dann wird die Klappe geschlossen und die Schelle durch Drehen der Schraube gespannt. Darum muss nur der letzte Teil des Spannwegs mit der Schraube vorgenommen werden.

Zwischenarretierung

Gesichert wird die Klappe über eine Zwischenarretierung. Sie kann sich nicht selber öffnen, auch wenn sie nach unten zeigt.

Optischer Überlastschutz

Der Steg des Gehäuses verformt sich bei einem Anzugsmoment von 4 bis 5 Nm sichtbar. Das zeigt, dass die Schraubschelle optimal gespannt ist und noch eine ausreichende Sicherheitsreserve bis zum maximalen Anziehmoment existiert.

Schneckengewindeschellen mit Flügelschraube

Montieren lässt sich die Schneckengewindeschelle mit Flügelschraube ohne Handwerkzeug. Der angeprägte, torsionssteife Flügel ist gut zu greifen. Die Baumasse entsprechen bis auf die Flügelschraube der Standardversion.

Oetiker Universalspannband

Das Universalspannband ist lieferbar in 8 oder 12 mm Bandbreite jeweils auf Rollen mit 10, 20 oder 30 m Länge, passend dazu ein Schloss für die Bandbreiten 8 oder 12 mm.



Edelstahl Universalspannband und Schloss.

Empfohlene Montage

Zum sicheren Spannen der Schraubschelle ohne Flügelschraube empfehlen wir einen Sechskant-Schraubendreher SW 5. Das maximale statische Anziehmoment beträgt 6 Nm.

Montage der Universal Schraubschelle

Abzubindenden Umfang messen und Band auf Umfangsmass ablängen. Bandende von oben durch den Schlitz des Schlosses führen und mindestens 40 mm unter das Band zurückführen. Zweites Bandende von oben durch den Schlitz des Schlosses mit Perforation führen und mindestens 40 mm zurück biegen. Band um das Abbindegut legen, Bandende mit der Perforation unter die Klappe des Schlosses schieben und schliessen.



Die Verbindung mit einem Aussensechskant-Schlüssel SW 5 spannen. Für weiche und flexible Abbindegüter ist das System nur bedingt geeignet.

Bestellinformationen

Art.-Nr.	Spannbereich D (mm)
----------	---------------------

Schraubschelle

Bandbreite 12 mm, Bandstärke 0,9 mm

18000206	30 – 60
18000025	50 – 80
18000026	80 – 110
18000027	110 – 140
18000028	140 – 170
18000029	170 – 200
18000030	200 – 230
18000031	230 – 260
18000032	260 – 290
18000033	290 – 320
18000034	320 – 350

Schraubschelle mit Flügelschraube

18000207	30 – 60
18000136	50 – 80
18000137	80 – 110
18000135	110 – 140
18000168	140 – 170
18000143	170 – 200
18000169	200 – 230
18000174	230 – 260
18000175	260 – 290
18000176	290 – 320
18000177	320 – 350

Art.-Nr.	Spannbereich D (mm)
----------	---------------------

Universalspannband

Bandbreite 8 mm, Bandstärke 0,5 mm

18000211	Schloss zu Edelstahl
18000213	Universalspannband, Rolle 10 m
18000214	Universalspannband, Rolle 20 m
18000215	Universalspannband, Rolle 30 m

Bandbreite 12 mm, Bandstärke 0,5 mm

18000211	Schloss zu Edelstahl
18000216	Universalspannband, Rolle 10 m
18000217	Universalspannband, Rolle 20 m
18000218	Universalspannband, Rolle 30 m

Schneckengewindeschellen sind für einen Spannbereich von 30–1000 mm Durchmesser lieferbar. Bis Durchmesser 200 mm werden Schneckengewindeschellen gerollt geliefert, ab Durchmesser 200 mm in gerader Form. Kundenspezifische Grössen auf Anfrage.



Kompakt: wenig Platzbedarf, Miniaturgrößen

Zylinderschraube: schnelle, einfache und sichere Montage

Geprägtes Schellenband: vermindertes Risiko einer Beschädigung des Abbindegutes

Modell mit Flügelschraube: in die Schelle integriertes Werkzeug

Schneckengewindeschellen Mini 180

Material Typ R 180

W2 Band: Chromstahl rostfrei,

Werkstoff-Nr. 1.4016/UNS S43000

Schraube und Gehäuse: Stahl verzinkt, blau chromatiert

Werkstoff-Typ R+S 180

W4 Band und Schloss: Edelstahl rostfrei,

Werkstoff-Nr. 1.4301/UNS S30400

Schraube: Edelstahl rostfrei,

Werkstoff-Nr. 1.4305/UNS S30300

Baureihen

Durchmesserbereich	Breite x Stärke	Typ
7,0 – 19,0 mm	5,0 x 0,4 mm	Typ R ¹
7,0 – 219,0 mm	5,0 x 0,4 mm	Typ R+S ²

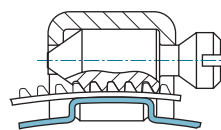
Einzelne Durchmesser sind nur bei entsprechenden Mindestmengen erhältlich.

¹ Mini R = rostfrei

² Mini R+S = rostfrei und säurebeständig

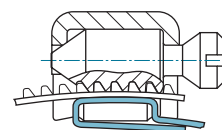
Schellendesign

Oetiker Schneckengewindeschellen Mini R+S



Mini R+S

Grösse 1-7 Band überlappend



Mini R+S

ab Grösse 8 Band umgebogen

Oetiker Schneckengewindeschellen Mini R



Offener Zustand Gerundeter Zustand

Empfohlene Montage

Zum sicheren Spannen der Schraubschelle ohne Flügelschraube empfehlen wir einen geeigneten Schraubendreher.

Maximale statische Anziehungsmomente:

Mini R 70 Ncm

Mini R+S/Flügelschraube 120 Ncm

Bestellinformationen

Art.-Nr.	Typ	Spannbereich D (mm)
----------	-----	---------------------

Schneckengewindeschellen Mini R¹
Bandbreite 5 mm, Bandstärke 0,4 mm

18000000	MINI R 1	6 – 11
18000001	MINI R 1.5	7 – 15
18000002	MINI R 2	11 – 19
18000248	MINI R 1 GZ	6 – 11
18000249	MINI R 2 GZ	9 – 19
18000252	MINI 1 S	6 – 11
18000254	MINI 2 S	11 – 19
18000255	MINI 1 GS	6 – 11
18000256	MINI 2 GS	9 – 19

S = offener Zustand mit Sechskantschraube
GS = gerundeter Zustand mit Sechskantschraube
R 1, R 1.5, R 2 = offener Zustand mit Zylinderschraube
R 1 GZ/R 2 GZ = gerundeter Zustand mit Zylinderschraube

Schneckengewindeschellen mit Zylinderschraube Mini R+S
Bandbreite 5 mm, Bandstärke 0,4 mm

18000003	MINI R+S 1	7 – 11
18000004	MINI R+S 2	11 – 19
18000005	MINI R+S 3	18 – 29
18000006	MINI R+S 4	28 – 39
18000007	MINI R+S 5	38 – 49
18000008	MINI R+S 6	48 – 59
18000009	MINI R+S 7	58 – 69
18000010	MINI R+S 8	68 – 79
18000011	MINI R+S 9	78 – 89
18000012	MINI R+S 10	88 – 99
18000013	MINI R+S 11	98 – 109
18000014	MINI R+S 12	108 – 119
18000015	MINI R+S 13	118 – 129
18000016	MINI R+S 14	128 – 139
18000017	MINI R+S 15	138 – 149
18000018	MINI R+S 16	148 – 159
18000019	MINI R+S 17	158 – 169
18000020	MINI R+S 18	168 – 179
18000021	MINI R+S 19	178 – 189
18000022	MINI R+S 20	188 – 199
18000023	MINI R+S 21	198 – 209
18000024	MINI R+S 22	208 – 219

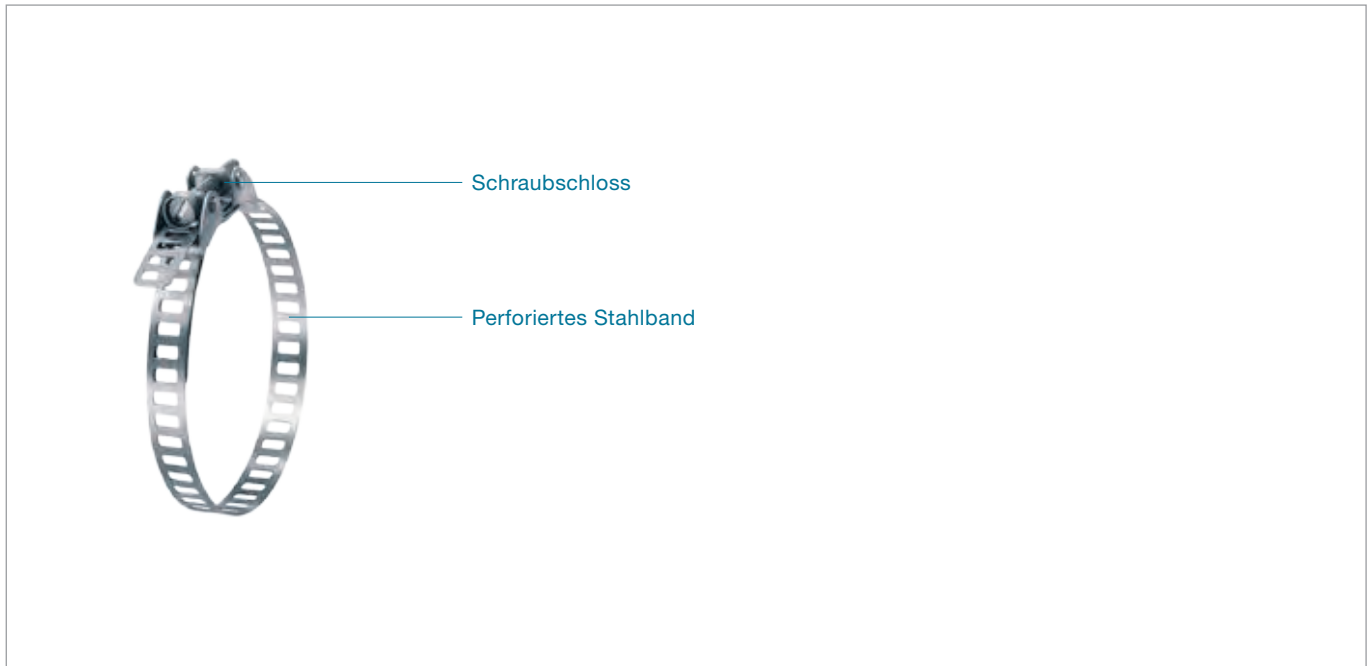
Art.-Nr.	Typ	Spannbereich D (mm)
----------	-----	---------------------

Schneckengewindeschellen mit Flügelschraube Mini R+S²
Bandbreite 5 mm, Bandstärke 0,4 mm

18000183	MINI R+S F 1	7 – 11
18000184	MINI R+S F 2	11 – 19
18000185	MINI R+S F 3	18 – 29
18000186	MINI R+S F 4	28 – 39
18000187	MINI R+S F 5	38 – 49
18000188	MINI R+S F 6	48 – 59
18000189	MINI R+S F 7	58 – 69
18000190	MINI R+S F 8	68 – 79
18000191	MINI R+S F 9	78 – 89
18000192	MINI R+S F 10	88 – 99
18000193	MINI R+S F 11	98 – 109
18000194	MINI R+S F 12	108 – 119
18000195	MINI R+S F 13	118 – 129
18000196	MINI R+S F 14	128 – 139
18000197	MINI R+S F 15	138 – 149
18000198	MINI R+S F 16	148 – 159
18000199	MINI R+S F 17	158 – 169
18000200	MINI R+S F 18	168 – 179
18000201	MINI R+S F 19	178 – 189
18000202	MINI R+S F 20	188 – 199
18000203	MINI R+S F 21	198 – 209
18000204	MINI R+S F 22	208 – 219

¹ Mini R = rostfrei

² Mini R+S = rostfrei und säurebeständig



Lochband: dimensionsgerecht einsetzbar für diverse Durchmesser und Bandbreiten

Nachspannschloss: Klemmenmontage/-demontage ohne Werkzeug

Schraubschloss: einfache Montage, hohe Haltekräfte

Liefervarianten: als Kit, unverpackt oder als kundenspezifische Ausführung

Universalschelle 174

Material

174 Alle Teile Edelstahl rostfrei, Werkstoff-Nr. 1.4301/
UNS S30400

Alternative Stahlsorten auf Anfrage

Baureihen

Durchmesserbereich	Breite x Stärke
--------------------	-----------------

≥ 35,0 mm	10,0 x 0,5 mm
-----------	---------------

≥ 80,0 mm	18,0 x 0,8 mm*
-----------	----------------

≥ 150,0 mm	30,0 x 0,7 mm**
------------	-----------------

* Zur Verwendung mit Schraubschloss 18 mm

** Zur Verwendung mit Schraubschloss 30 mm



Schraubschloss 18 mm



Nachspannschloss



Perforiertes Stahlband

Schellendesign

Konzept

Individuelle Verschlussmechanismen (Schraub- oder Nachspannschloss), kombiniert mit perforiertem Bandstahl, erlauben das Klemmen runder oder unregelmässiger Formen. Lieferbar sind sie als Kits, unverpackt oder auch nach Kundenspezifikation. Eingesetzt werden können Ausführungen mit integrierter Toleranzausgleichsfunktion und unperforiertem Band.

Universalschellen gibt es in Standardbreiten und -stärken. Die Banddimension ist so zu wählen, dass sie die erforderlichen Radialkräfte (Klemmkraft) zur Sicherung nötiger Halteeigenschaften für entsprechende Umgebungsbedingungen berücksichtigt.

Empfohlene Montage

Für die Montage des Schraubschlosses empfehlen wir einen passenden Schraubendreher oder einen Sechskantschlüssel.

Empfohlene statische Anziehungsmomente

Schraubschloss für Bandbreite 10 mm: 3 Nm max.
 Schraubschloss für Bandbreite 18 mm: 10 Nm max.
 Schraubschloss für Bandbreite 30 mm: 20 Nm max.

Montageanleitung

Schraubverschluss



Abzubindenden Umfang ermitteln und Bandlänge ca. 50 mm länger als Umfang bemessen (Bandlänge = Umfang + 50 mm).



Bandlänge abschneiden. Um Verletzungen zu vermeiden, sollten scharfe Kanten mittels Feile entgratet und Ecken gephast werden.



Bandende von oben durch den Schlitz für die Bandbefestigung schieben und ca. 30 mm unter das Band zurückführen.



Band um das Abbindegut legen. Freies Bandende über Einhängen und unter der Schraube positionieren. Das Bandende kommt unter dem Schraubkörper zu liegen. Einhängen in engster Position einhängen.



Klemmverbindung mit Schraubendreher oder Sechskantschlüssel spannen.

Nachspannverschluss



Abzubindenden Umfang ermitteln und Bandlänge ca. 50 mm länger als Umfang bemessen (Bandlänge = Umfang + 50 mm).



Bandlänge abschneiden. Um Verletzungen zu vermeiden, sollten scharfe Kanten mittels Feile entgratet und Ecken gephast werden.



Bandende von oben durch den Schlitz für die Bandbefestigung schieben und ca. 30 mm unter das Band zurückführen.



Spannhebel in geöffnete Position bringen und freies Bandende der Krümmung des Schloßes anpassen. Verformtes Bandende unter der Zunge hindurchführen, sodass das Bandende über dem Spannverschlusskörper liegt.



Band um das Abbindegut legen. Mit geringer Kraft freies Bandende hinunterdrücken, Spannhebel hin und her bewegen, bis Klemmverbindung gespannt ist. Spannhebel in geschlossene Position bringen. Die Arretierungssicke vermeidet unbeabsichtigtes Öffnen.

Bestellinformationen

Art.-Nr.	Ref. Nr.	Durchmesserbereich (mm)
----------	----------	-------------------------

Schraubverschluss

Kompatibel mit Bandbreite 10 mm

17400003	540R/10-	40 – 100
17400002	540R/10+	100 – ...

Kompatibel mit Bandbreite 18 mm

17400005	540R/18-	80 – 150
17400004	540R/18+	150 – ...

Kompatibel mit Bandbreite 30 mm

17400006	540R/30+	150 – ...
----------	----------	-----------

Nachspannverschluss

Kompatibel mit Bandbreite 10 mm

17400063	504R/60-	35 – 60
17400064	504R/60+	60 – ...

Art.-Nr.	Ref. Nr.	Bandlänge (m)
----------	----------	---------------

Perforiertes Stahlband

Breite 10 mm, Materialstärke 0,5 mm

17400067	501R/10	10
17400081	501R/20	20

Breite 18 mm, Materialstärke 0,8 mm

17400077	518R/10	10
17400079	518R/20	20

Stahlband

Breite 30 mm, Materialstärke 0,7 mm

17400101	530R/10	10
17401421	530R/20	20



Beständig: verbesserte Flächenpressung dank gerollter, gratfreier Bandkanten
(optimiertes Band übertrifft DIN Norm 3017)

Zuverlässig: keine Beschädigung des Schlauches dank gebördelter, gratfreier Bandkanten, optimale Abdichtung

Anwenderfreundlich: eine Grösse für verschiedene Durchmesser, schnelle und einfache Montage mit gängigen Schraubendrehern oder Drehmomentschlüsseln

Schneckengewindeschellen 126 und 177 Hochwertige Bandqualität. Made by Oetiker.

Material 126

- W1 Alle Teile aus beschichtetem Stahl
- W2 Band und Gehäuse aus Edelstahl rostfrei
Werkstoff-Nr. 1.4016 / UNS S43000
Sechskantschraube aus Stahl verzinkt

Material 177

- W3 Aus Edelstahl rostfrei
Werkstoff-Nr. 1.4016 / UNS S43000
- W4 Aus Edelstahl rostfrei
Werkstoff-Nr. 1.4301 / UNS S30400

Verfügbarkeit auf Anfrage.

Standard-Baureihen

Durchmesserbereich	Breite x Stärke
8,0 – 32,0 mm	9 x 0,6 mm
25,0 – 160,0 mm	9 x 0,7 mm
25,0 – 390,0 mm	12 x 0,8 mm

Schellendesign

Die Oetiker Schneckengewindeschelle ist eine technisch ausgereifte Mehrbereich-Schlauchschelle mit einem sehr grossen Spannungsbereich. Mit nur einer Grösse lassen sich diverse Durchmesser verbinden.

Hergestellt durch Kaltverformung, hat sie eine leicht ballige Form. Die Höhe der Gewindegänge nimmt nach beiden Seiten ab, der volle Gewindequerschnitt liegt in der Mitte.

Für Schneckengewindeschellen mit Materialqualitäten W1 und W2 verwendet man eine Sechskantschraube (SW 7) mit Kreuzschlitz (Phillips). Die Schellen der Materialqualitäten W3 und W4 besitzen eine Sechskantschraube (SW 7) mit Schlitz.

Montageempfehlungen

Zur professionellen Montage empfehlen wir einen flexiblen Schraubendreher. Er eignet sich auch für schwer zugängliche Stellen. Für die Serienmontage mit Anforderungen an eine hohe Prozesssicherheit sollten elektronisch überwachte Drehmoment-Schraubendreher eingesetzt werden.

Statisches Anziehdrehmoment:

Spannbereich	B = 9	B = 12
8 – 20	2 +0.5 Nm	
16 – 160	3 +0,5 Nm	
25 – 390		5 +0.5 Nm

Statisches Prüfdrehmoment:

Spannbereich	B = 9	B = 12
8 – 20	max. 2,6 Nm	
16 – 160	max. 4,0 Nm	
25 – 390		max. 6.5 Nm

B = Bandbreite

Bestellinformationen

Art.-Nr.	Ref. Nr.	Durchmesserbereich (mm)
----------	----------	-------------------------

Schneckengewindeschellen W2
Bandbreite 9 mm, Bandstärke 0,6 mm

12600451	09/008016 W2	8 – 16
12600452	09/012020 W2	12 – 20
12600453	09/016025 W2	16 – 25
12600454	09/020032 W2	20 – 32

Schneckengewindeschellen W2
Bandbreite 9 mm, Bandstärke 0,7 mm

12600429	09/025040 W2	25 – 40
12600430	09/030045 W2	30 – 45
12600431	09/032050 W2	32 – 50
12600432	09/040060 W2	40 – 60
12600433	09/050070 W2	50 – 70
12600434	09/060080 W2	60 – 80
12600435	09/070090 W2	70 – 90
12600467	09/080100 W2	80 – 100
12600468	09/090110 W2	90 – 110
12600469	09/100120 W2	100 – 120
12600470	09/110130 W2	110 – 130
12600471	09/120140 W2	120 – 140
12600472	09/130150 W2	130 – 150
12600473	09/140160 W2	140 – 160

Andere Durchmesserbereiche auf Anfrage.

Art.-Nr.	Ref. Nr.	Durchmesserbereich (mm)
----------	----------	-------------------------

Schneckengewindeschellen W2
Bandbreite 12 mm, Bandstärke 0,8 mm

12600352	12/025040 W2	25 – 40
12600339	12/030045 W2	30 – 45
12600330	12/032050 W2	32 – 50
12600450	12/035055 W2	35 – 55
12600340	12/040060 W2	40 – 60
12600354	12/045065 W2	45 – 65
12600341	12/050070 W2	50 – 70
12600444	12/055075 W2	55 – 75
12600342	12/060080 W2	60 – 80
12600343	12/070090 W2	70 – 90
12600355	12/075095 W2	75 – 95
12600338	12/080100 W2	80 – 100
12600344	12/090110 W2	90 – 110
12600345	12/100120 W2	100 – 120
12600346	12/110130 W2	110 – 130
12600347	12/120140 W2	120 – 140
12600348	12/130150 W2	130 – 150
12600349	12/140160 W2	140 – 160
12600350	12/150170 W2	150 – 170
12600351	12/160180 W2	160 – 180
12600353	12/170190 W2	170 – 190
12600395	12/180200 W2	180 – 200
12600401	12/190210 W2	190 – 210
12600396	12/200220 W2	200 – 220
12600397	12/210230 W2	210 – 230
12600400	12/220240 W2	220 – 240
12600417	12/230250 W2	230 – 250
12600398	12/240260 W2	240 – 260
12600418	12/250270 W2	250 – 270
12600460	12/260280 W2	260 – 280
12600419	12/270290 W2	270 – 290
12600443	12/280300 W2	280 – 300
12600426	12/290310 W2	290 – 310
12600399	12/300320 W2	300 – 320
12600420	12/350370 W2	350 – 370
12600421	12/370390 W2	370 – 390

Andere Durchmesserbereiche auf Anfrage.

Bestellinformationen

Art.-Nr.	Ref. Nr.	Durchmesserbereich (mm)
----------	----------	-------------------------

Schneckengewindeschellen W3
Bandbreite 9 mm, Bandstärke 0,6 mm

17700510	09/008016 W3	8 – 16
17700511	09/012020 W3	12 – 20
17700514	09/016025 W3	16 – 25
17700515	09/020032 W3	20 – 32

Schneckengewindeschellen W3
Bandbreite 9 mm, Bandstärke 0,7 mm

17700462	09/025040 W3	25 – 40
17700463	09/030045 W3	30 – 45
17700464	09/032050 W3	32 – 50
17700465	09/035055 W3	35 – 55
17700466	09/040060 W3	40 – 60
17700467	09/050070 W3	50 – 70
17700468	09/060080 W3	60 – 80
17700469	09/070090 W3	70 – 90
17700470	09/080100 W3	80 – 100
17700471	09/090110 W3	90 – 110
17700472	09/100120 W3	100 – 120
17700473	09/110130 W3	110 – 130
17700474	09/120140 W3	120 – 140
17700475	09/130150 W3	130 – 150
17700476	09/140160 W3	140 – 160

[Andere Durchmesserbereiche auf Anfrage.](#)

Art.-Nr.	Ref. Nr.	Durchmesserbereich (mm)
----------	----------	-------------------------

Schneckengewindeschellen W3
Bandbreite 12 mm, Bandstärke 0,8 mm

17700528	12/025040 W3	25 – 40
17700529	12/030045 W3	30 – 45
17700530	12/032050 W3	32 – 50
17700531	12/035055 W3	35 – 55
17700532	12/040060 W3	40 – 60
17700533	12/045065 W3	45 – 65
17700534	12/050070 W3	50 – 70
17700535	12/055075 W3	55 – 75
17700536	12/060080 W3	60 – 80
17700546	12/070090 W3	70 – 90
17700547	12/075095 W3	75 – 95
17700548	12/080100 W3	80 – 100
17700549	12/090110 W3	90 – 110
17700550	12/100120 W3	100 – 120
17700551	12/110130 W3	110 – 130
17700552	12/120140 W3	120 – 140
17700553	12/130150 W3	130 – 150
17700554	12/140160 W3	140 – 160
17700555	12/150170 W3	150 – 170
17700614	12/160180 W3	160 – 180
17700615	12/170190 W3	170 – 190
17700616	12/180200 W3	180 – 200
17700617	12/190210 W3	190 – 210
17700618	12/200220 W3	200 – 220
17700619	12/210230 W3	210 – 230
17700620	12/220240 W3	220 – 240
17700621	12/230250 W3	230 – 250
17700622	12/240260 W3	240 – 260
17700623	12/250270 W3	250 – 270
17700624	12/260280 W3	260 – 280
17700625	12/270290 W3	270 – 290
17700626	12/280300 W3	280 – 300
17700627	12/290310 W3	290 – 310
17700628	12/300320 W3	300 – 320
17700629	12/350370 W3	350 – 370
17700630	12/370390 W3	370 – 390

[Andere Durchmesserbereiche auf Anfrage.](#)

Bestellinformationen

Art.-Nr.	Ref. Nr.	Durchmesserbereich (mm)
----------	----------	-------------------------

Schneckengewindeschellen W4
Bandbreite 9 mm, Bandstärke 0,6 mm

17700512	09/008016 W4	8 – 16
17700513	09/012020 W4	12 – 20
17700516	09/016025 W4	16 – 25
17700517	09/020032 W4	20 – 32

Schneckengewindeschellen W4
Bandbreite 9 mm, Bandstärke 0,7 mm

17700477	09/025040 W4	25 – 40
17700478	09/030045 W4	30 – 45
17700479	09/032050 W4	32 – 50
17700480	09/035055 W4	35 – 55
17700481	09/040060 W4	40 – 60
17700482	09/050070 W4	50 – 70
17700483	09/060080 W4	60 – 80
17700484	09/070090 W4	70 – 90
17700485	09/080100 W4	80 – 100
17700486	09/090110 W4	90 – 110
17700487	09/100120 W4	100 – 120
17700488	09/110130 W4	110 – 130
17700489	09/120140 W4	120 – 140
17700490	09/130150 W4	130 – 150
17700491	09/140160 W4	140 – 160

[Andere Durchmesserbereiche auf Anfrage.](#)

Art.-Nr.	Ref. Nr.	Durchmesserbereich (mm)
----------	----------	-------------------------

Schneckengewindeschellen W4
Bandbreite 12 mm, Bandstärke 0,8 mm

17700537	12/025040 W4	25 – 40
17700538	12/030045 W4	30 – 45
17700539	12/032050 W4	32 – 50
17700540	12/035055 W4	35 – 55
17700541	12/040060 W4	40 – 60
17700542	12/045065 W4	45 – 65
17700543	12/050070 W4	50 – 70
17700544	12/055075 W4	55 – 75
17700545	12/060080 W4	60 – 80
17700556	12/070090 W4	70 – 90
17700557	12/075095 W4	75 – 95
17700558	12/080100 W4	80 – 100
17700559	12/090110 W4	90 – 110
17700560	12/100120 W4	100 – 120
17700561	12/110130 W4	110 – 130
17700562	12/120140 W4	120 – 140
17700563	12/130150 W4	130 – 150
17700564	12/140160 W4	140 – 160
17700565	12/150170 W4	150 – 170
17700648	12/160180 W4	160 – 180
17700649	12/170190 W4	170 – 190
17700650	12/180200 W4	180 – 200
17700651	12/190210 W4	190 – 210
17700652	12/200220 W4	200 – 220
17700653	12/210230 W4	210 – 230
17700654	12/220240 W4	220 – 240
17700655	12/230250 W4	230 – 250
17700656	12/240260 W4	240 – 260
17700657	12/250270 W4	250 – 270
17700658	12/260280 W4	260 – 280
17700659	12/270290 W4	270 – 290
17700660	12/280300 W4	280 – 300
17700661	12/290310 W4	290 – 310
17700662	12/300320 W4	300 – 320
17700663	12/350370 W4	350 – 370
17700664	12/370390 W4	370 – 390

[Andere Durchmesserbereiche auf Anfrage.](#)



Konform mit SAE J1508 Typ „F“ (Nordamerika): Lochband, grosser Spannbereich

Kurzer Gehäusesattel: gleichmässige Radialkraft

Robuste Verbindung des Gehäuses: hohe Radialkräfte

Hohe Materialqualität: gute Korrosionsbeständigkeit

Schneckengewindeschellen Nordamerika konform mit SAE¹ J1508 Typ „F“ 126 & 177

Material 126

Band und Gehäuse aus Edelstahl rostfrei, UNS 201/301

Sechskantschraube aus Stahl und verzinkt

Material 177

Band und Gehäuse aus Edelstahl rostfrei, UNS 201/301

Sechskantschraube aus Edelstahl, UNS 410

Baureihen

Durchmesserbereich	Breite x Stärke
3/8 – 7,0 in	1/2 x 0,025 in
10 – 178 mm	12,7 x 0,63 mm

Alternative Stahlsorten und Durchmesserbereiche auf Anfrage

Oetiker Schneckengewindeschellen sind für viele Applikationen geeignet wie z. B. in Land- und Forstwirtschaft, im Schiffsbau oder in der Wartungs- und Reparaturindustrie etc. Durch den grossen Spannbereich lassen sich mit nur einer Grösse diverse Durchmesser verbinden.

Die Oetiker Schneckengewindeschellen sind in verschiedenen Materialien erhältlich, passend zur Anwendung. Sie erfüllen die SAE J1508-Anforderungen für Schellen vom Typ „F“.

Empfohlene Montage

Zur professionellen Montage empfehlen wir einen flexiblen Schraubendreher. Dieses Werkzeug eignet sich auch für schwer zugängliche Stellen.

Für die Serienmontage mit Anforderungen an eine hohe Prozesssicherheit sollten elektronisch überwachte Oetiker Drehmoment-Schraubendreher eingesetzt werden.

¹ SAE = Society of Automotive Engineers (Verband der Automobilingenieure)

Art.-Nr.	Montagewerkzeug
14100316	Flexibler Schraubendreher 5/16"
Empfohlenes Montagedrehmoment	
Produktgruppe	Drehmoment (in-lb/Nm)
126	max. 30/max. 3,4
177	max. 35/max. 4,0
Minimales Bruchdrehmoment	
Produktgruppe	Drehmoment (in-lb/Nm)
126	min. 60/min. 6,9
177	min. 60/min. 6,9

Bestellinformationen

Art.-Nr.	SAE Grösse Nr.	Durchmesserbereich (in)	Durchmesserbereich (mm)	Art.-Nr.	SAE Grösse Nr.	Durchmesserbereich (in)	Durchmesserbereich (mm)
----------	----------------	-------------------------	-------------------------	----------	----------------	-------------------------	-------------------------

Schneckengewindeschellen 126

Bandbreite 1/2 in (12,7 mm), Bandstärke 0.025 in (0,63 mm)

12600359	6	3/8 – 7/8	9 – 22
12600374	8	7/16 – 1	11 – 25
12600375	10	1/2 – 1 1/16	13 – 27
12600376	12	9/16 – 1 1/4	14 – 32
12600377	16	11/16 – 1 1/2	17 – 38
12600378	20	3/4 – 1 3/4	19 – 44
12600379	24	1 – 2	25 – 51
12600380	28	1 1/4 – 2 1/4	32 – 57
12600381	32	1 1/2 – 2 1/2	38 – 63
12600382	36	1 13/16 – 2 3/4	46 – 70
12600383	40	2 – 3	52 – 76
12600384	44	2 1/4 – 3 1/4	57 – 82
12600385	48	2 1/2 – 3 1/2	65 – 89
12600386	52	2 3/4 – 3 3/4	70 – 95
12600387	56	3 – 4	78 – 101
12600388	60	3 1/4 – 4 1/4	83 – 108
12600389	64	2 1/2 – 4 1/2	64 – 114
12600390	72	3 – 5	76 – 127
12600391	80	3 1/2 – 5 1/2	89 – 140
12600392	88	4 – 6	102 – 152
12600393	96	4 1/2 – 6 1/2	114 – 165
12600394	104	5 – 7	127 – 178

Schneckengewindeschellen 177

Bandbreite 1/2 in (12,7 mm), Bandstärke 0.025 in (0,63 mm)

17700338	6	3/8 – 7/8	9 – 22
17700339	8	7/16 – 1	11 – 25
17700340	10	1/2 – 1 1/16	13 – 27
17700341	12	9/16 – 1 1/4	14 – 32
17700342	16	11/16 – 1 1/2	17 – 38
17700343	20	3/4 – 1 3/4	19 – 44
17700344	24	1 – 2	25 – 51
17700345	28	1 1/4 – 2 1/4	32 – 57
17700346	32	1 1/2 – 2 1/2	38 – 63
17700347	36	1 13/16 – 2 3/4	46 – 70
17700348	40	2 – 3	52 – 76
17700349	44	2 1/4 – 3 1/4	57 – 82
17700350	48	2 1/2 – 3 1/2	65 – 89
17700351	52	2 3/4 – 3 3/4	70 – 95
17700352	56	3 – 4	78 – 101
17700353	60	3 1/4 – 4 1/4	83 – 108
17700354	64	2 1/2 – 4 1/2	64 – 114
17700355	72	3 – 5	76 – 127
17700356	80	3 1/2 – 5 1/2	89 – 140
17700357	88	4 – 6	102 – 152
17700358	96	4 1/2 – 6 1/2	114 – 165
17700359	104	5 – 7	127 – 178

Multi Crimp Ringe

S. 98

MCR AL – Puzzle-Verschluss,
Aluminium
150



Voller Materialquerschnitt auf 360°:
+ konstante, gleichmässig am
Umfang verteilte Flächenpressung
Niedrige Bauhöhe:
+ minimaler Platzbedarf
+ keine Unwucht bei rotierenden
Teilen
Nominaldurchmesser bis 120 mm:
+ universell einsetzbar,
insbesondere für thermoplastische
Kunststoffe
Aluminiumausführung:
+ Leichtgewicht

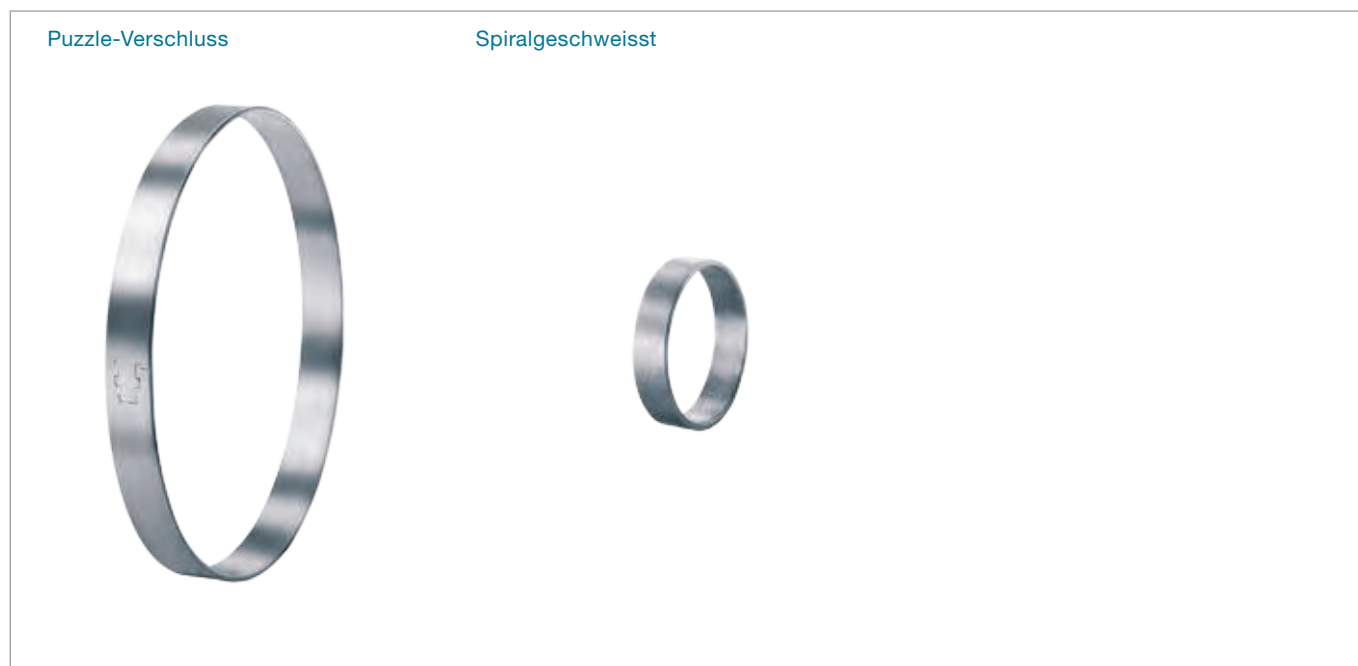
Oetiker hilft Ihnen gerne bei der korrekten Auswahl rund um Ihre spezifische Anwendung. Überlassen Sie uns entsprechende Musterteile und informieren Sie uns umfassend über die Anwendung. Wir senden Ihnen umgehend einen Vorschlag zu Produkttyp, Durchmesser und Montage.

S. 98

MCR R – spiralgeschweisst
Edelstahl rostfrei
150



Voller Materialquerschnitt auf 360°:
+ konstante, gleichmässig am
Umfang verteilte Flächenpressung
Niedrige Bauhöhe:
+ minimaler Platzbedarf
+ keine Unwucht bei rotierenden
Teilen
Nominaldurchmesser bis 50 mm:
+ besonders geeignet für Kühl-
und Heizwasserkreislauf sowie
Airbagsysteme



Voller Materialquerschnitt auf 360°: konstante, gleichmässig am Umfang verteilte Flächenpressung

Flexible Durchmesserreduktion: hohe einstellbare Flächenpressung, besonders montagefreundlich

Niedrige Bauhöhe: minimaler Platzbedarf, keine Unwucht bei rotierenden Teilen

Speziell geformte Bandkanten: vermindertes Risiko einer Beschädigung des Abbindegutes

Alu-Ausführung: Leichtgewicht

Multi Crimp Ringe (MCR) 150

MCR mit Puzzle-Verschluss

Material

Aluminium, Werkstoff EN AW-5754

Korrosionsbeständigkeit gem. DIN EN ISO 9227

150 \geq 400 h

Durchmesserbereich

24,5 – 120,0 mm

Materialdimension

7,0 x 1,5 mm

10,0 x 1,5 mm

Durchmesserreduktion*

Ø 24,5 – Ø 26,5 mm: max. bis zu Ø 21,9 mm

Ø 27,0 – Ø 40,0 mm: max. 5 mm

Ø 40,5 – Ø 120,0 mm: max. 6 mm

* Die Durchmesserreduktion ist abhängig vom Nominaldurchmesser des MCRs.

Puzzle-Design (Interlock)

Der Interlock ist ein mechanisches Verbindungselement in präzise gefügter Passform. Das Design beruht auf einer formschlüssigen Verbindung. Sie gewährleistet eine sichere Verbindung des Ringes in seiner zulässigen Beanspruchung

Anwendungsbereich

Der MCR mit Puzzle-Verschluss ist aufgrund seines grossen Durchmesserbereiches universell einsetzbar, jedoch besonders geeignet für thermoplastische Kunststoffe.

MCR spiralgeschweisst

Material

Edelstahl rostfrei, Werkstoff-Nr. 1.4307/UNS S30403

Korrosionsbeständigkeit gem. DIN EN ISO 9227

150 ≥ 800 h

Durchmesserbereich

5,0 – 50,0 mm

Materialdimension

Auf Anfrage

Durchmesserreduktion*

Ø 5,0 – Ø 19,0 mm: applikationsspezifisch

Ø 19,5 – Ø 30,0 mm: max. 20%

Ø 30,5 – Ø 50,0 mm: max. 6 mm

Einzelne Durchmesser und Produktvarianten sind nur bei entsprechenden Mindestmengen erhältlich

* Die Durchmesserreduktion ist abhängig vom Nominaldurchmesser des MCRs.

Materialdimension

Oetiker Multi Crimp Ringe gibt es in unterschiedlichen Dimensionen und Materialien. Die Banddimensionen und Produkttypen sind so zu wählen, dass sie die erforderlichen Radialkräfte, die Schlauchbeschaffenheit und die Sicherung notwendiger Dicht- und/ oder Halteeigenschaften für die entsprechenden Umgebungsbedingungen berücksichtigen. Ebenso sollte die mechanische Beanspruchung des MCR einbezogen werden.

Durchmesserreduktion

Die maximal mögliche Durchmesserreduktion ist vom MCR-Nominaldurchmesser abhängig. Der MCR-Nominaldurchmesser sollte im Verhältnis zum Durchmesser des Abbindegutes grundsätzlich so klein wie möglich gewählt werden, um Schrumpfzeiten zu verkürzen, die Positionierung zu vereinfachen und die Materialbelastung des MCRs zu verringern.

Oetiker hilft Ihnen gerne bei der korrekten Auswahl für Ihre spezifische Anwendung.

Während der Montage ergibt sich zwangsläufig eine Veränderung des Materialgefüges und der Bandabmessung. Berücksichtigen Sie, dass diese Veränderungen umso stärker sind, je kleiner der entsprechende MCR-Durchmesser ist. Grund hierfür ist die Materialmenge in Abhängigkeit des Durchmessers.

Der erforderliche Kompressionsgrad, bzw. die vom MCR auf das Abbindegut wirkende Flächenpressung richtet sich nach der benötigten Radialkraft und somit Halte-/Dichteigenschaft.

Jede Flächenpressung ist anwendungsspezifisch zu ermitteln. Verwendet man die hierfür speziell entwickelten Oetiker Schrumpfwerkzeuge, wird aufgrund der Innenflächen des MCR ohne jegliche Überlappung eine annähernd 360° Flächenpressung des Abbindegutes erreicht.

Empfohlene Montage der MCR

Zu montieren sind alle Oetiker Multi Crimp Ringe mit den dafür entwickelten und von Oetiker freigegebenen Schrumpfvorrichtungen. Sie bieten alle Vorteile für den industriellen Einsatz wie z.B. Teilung der Vorrichtung und somit optimale Zugänglichkeit, automatische Verriegelung der Vorrichtung bis hin zur elektronischen Verifizierung der Prozessparameter mit kraftpriorer Schrumpfung mit der „Elektronisch geregelten Schrumpfvorrichtung Oetiker ELS 01“. Alternativ lässt sich bei der konventionellen Schrumpfvorrichtung ein hydraulischer oder pneumatischer Antrieb wählen.

Anwendungsbereich

Der spiralgeschweisste MCR ist besonders geeignet für den Kühl- und Heizwasserkreislauf sowie für Airbagsysteme.

Für Kleinserien im Durchmesserbereich 5,0 – 25,0 mm bietet Oetiker das kabellose Schrumpfwerkzeug CC 20 an.

Toleranzkompensation

Eine Toleranzkompensation bei der Montage von Oetiker Multi Crimp Ringen hängt ausschliesslich vom Funktionsablauf des Montagewerkzeuges ab. Grundsätzlich ist bei durchmesserpriorer Montage von Oetiker Multi Crimp Ringen eine Toleranzkompensation nicht möglich, weil der MCR die festgelegte Durchmesserreduktion erfährt. Darum wirken sich die Toleranzen der Bauteile in vollem Umfang auf die Kompressionsrate bzw. Flächenpressung des Abbindegutes aus. Das Wichtigste bei dieser Montage ist, den definierten Vorgabedurchmesser zu erreichen.

Eine toleranzkompensierende Montage der MCR ist daher nur bei kraftpriorer Regelung möglich. Anders gesagt: Die Grundlage ist hierbei nicht das Erreichen eines Durchmessers, sondern einer empirisch zu ermittelnden Schliesskraft mit der damit verbundenen Flächenpressung.

Wird das innovative Schliesskonzept „Oetiker ELS 01“ verwendet, ist eine prozesssichere, kraftpriorer und verifizierte Montage der Oetiker Multi Crimp Ringe sichergestellt. Entsprechende Prüfgeräte, die die Schliesskraft verifizieren, stehen zur Verfügung.

Bestellinformationen

Für nähere Bestellinformationen wenden Sie sich bitte an Ihre Oetiker Niederlassung.

S. 102

Levi V-Profilschellen - Schwere Reihe
280



Geringes Gewicht und platzsparend

Ausgezeichnete
Verbindungsintegrität

Schnelle und einfache Montage

Auf Kundenbedürfnisse abgestimmt

Anwendungsbereich:
Turbokompressoranschlüsse
DP-Filter
Ladeluftsysteme
Auspuffsysteme

Oetiker hilft Ihnen gerne bei der korrekten Auswahl rund um Ihre spezifische Anwendung. Überlassen Sie uns entsprechende Musterteile und informieren Sie uns umfassend über die Anwendung. Wir senden Ihnen umgehend einen Vorschlag zu Produkttyp, Durchmesser und Montage.

1-Ohr V-Profil Klemme*
(auf Anfrage)
190



V-Profil:

+ sichere und schnell montierbare
Verbindungslösung

Klemmenohr:

+ kompakte, stabile Befestigung
+ Toleranzkompensation

Flexibel:

+ kundenspezifische Ausführungen
in Form und Funktion

Anwendungsbereich:

Auspuffsysteme

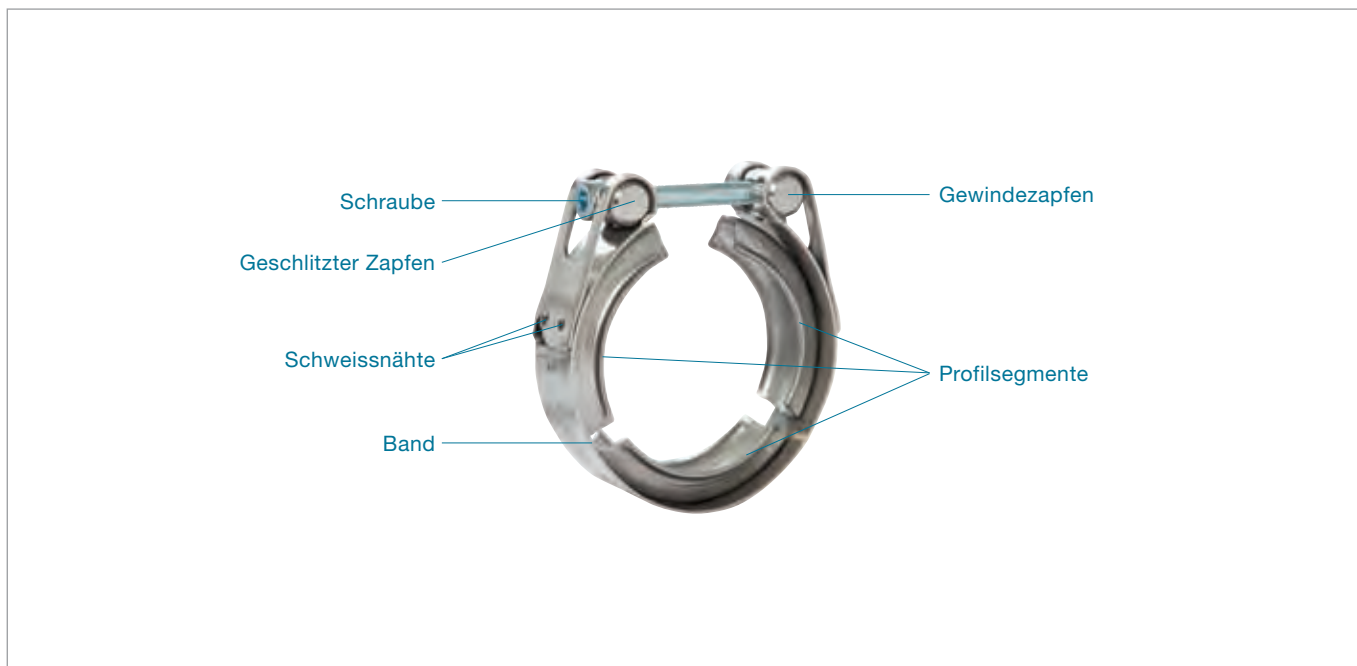
Filtereinheiten

Saug- und Druckluftschläuche

(Hitzeschilder)

weitere

* Für nähere Bestellinformationen
wenden Sie sich bitte an Ihre Oetiker
Niederlassung.



Kompaktes Design: geringes Gewicht und platzsparend

Hohe Festigkeit: ausgezeichnete Verbindungsintegrität

Montagefreundlich: schnelle und einfache Montage

360°-Positionierung: ermöglicht einfachen Zugang zu Komponenten in einer kompakten Umgebung

Hochentwickelte Lösungen: auf Kundenbedürfnisse abgestimmt

Levi V-Profilschellen - Schwere Reihe 280

Material

W4 Band: 1.4404

Gewindezapfen: 1.4305

Geschlitzter Zapfen: 1.4305

Profilsegmente: 1.4509

ISO 4762 – M8x70 Vollgewinde: A4-80, Fe/Zn5C1

Andere Materialien auf Anfrage

Korrosionsbeständigkeit gem. ISO 9227

W4 \geq 200 Stunden

Durchmesserbereich

50,0 – 500,0 mm (Grössere Durchmesser auf Anfrage)

Bandbreiten

15,0 mm / 20,0 mm / 25,0 mm / 30,0 mm / 35,0 mm

Bandstärken

1,0 mm / 1,5 mm / 2,0 mm / 2,5 mm

V-Profil-Materialstärke

1,0 mm / 1,5 mm

Für Klemmeninnendurchmesser 50,0 – 100,0 mm

1,5 mm / 2,0 mm

Für Klemmeninnendurchmesser 100,0 – 300,0 mm

2,0 mm / 2,5 mm / 3,0 mm

Für Klemmeninnendurchmesser > 300,0 mm

Empfohlenes Montagedrehmoment

M 6 = 7 Nm

M 8 = 15 Nm

M10 = 25 Nm

M12 = 30 Nm

Empfohlene Anziehdrehzahl

250 – 350 rpm

Levi V-Profilschellen der schweren Reihe werden zum Zusammenziehen und Verbinden zweier Rundflansche verwendet. Sie werden aus standardmässigen und nicht standardmässigen Komponenten entworfen und gefertigt, um eine Palette an Endprodukten zu schaffen, die so konfiguriert sind, dass sie die spezifischen Anwendungsanforderungen erfüllen.

Die Levi V-Profilschellen der schweren Reihe sind sehr stabil und arbeiten zuverlässig und sicher bei Belastungen, Vibration, Korrosion und Temperaturschwankungen.

Hardware

Unsere standardmässigen Levi V-Profilschellen der schweren Reihe verfügen über eine Innensechskantschraube, mit Gewinde über die gesamte Länge des Kopfes, einen Gewindezapfen und einen Schnellverschlusszapfen für einen schnellen und zuverlässigen Zusammenbau.

Zur Reibungsreduzierung sind alle rostfreien Schrauben beschichtet.

Es ist auch eine Reihe an Zapfen für zahlreiche Anwendungsanforderungen, wie Drehbegrenzungen, Gewindegewissung usw., erhältlich.

Profile

Wir fertigen eine Reihe von V-Schellen mit unterschiedlichen Profilssegmentabmessungen, um unterschiedlichen Anwendungen gerecht zu werden. Der Durchmesser des Innenprofils kann in Millimeterschritten gewählt werden. Es ist empfehlenswert, die Anwendung und etwaige spezifische Anforderungen zuerst im Detail mit Oetiker zu besprechen. Auf diese Weise können wir sicherstellen, dass Werkzeuge für den minimalen und maximalen Durchmesser verfügbar sind und dass die optimale Klemme gewählt wird, welche richtig passt und eine sichere Verbindung gewährleistet.

Pressprofile zwischen Ø 50,0 – Ø 150,0 mm
Walzprofile von Ø 150,0 – Ø 500,0 mm

Standard-V-Profilartern
Standardwinkel 40°



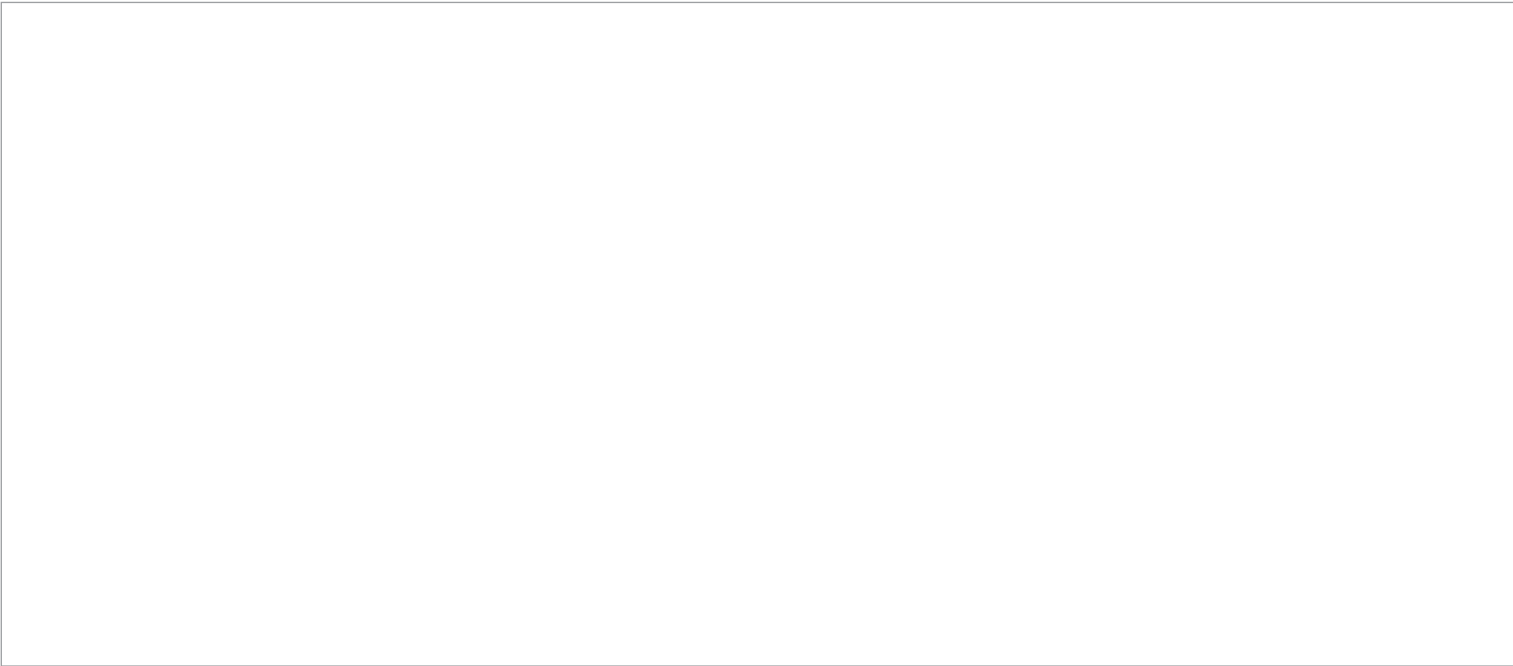
Flanschdesign

Flansche können maschinell hergestellt oder bearbeitet werden, um die spezifischen Abmessungen für jede Anwendung zu erhalten. Vor der endgültigen Festlegung Ihres Flanschdesigns ist es empfehlenswert, die Anwendung und etwaige spezifische Anforderungen zuerst im Detail mit uns zu besprechen.

Bitte wenden Sie sich für Unterstützung an unsere technische Abteilung.

Für eine Richtlinie von Flanschdesign und Abmessungen nehmen wir auf die DIN-Norm 3016-3 – 3 Bezug.

Bänder



Oetiker hilft Ihnen gerne bei der korrekten Auswahl rund um Ihre spezifische Anwendung. Überlassen Sie uns entsprechende Musterteile und informieren Sie uns umfassend über die Anwendung. Wir senden Ihnen umgehend einen Vorschlag zu Produkttyp, Durchmesser und Montage.

S. 106

Levi Stahlbänder - Schwere Reihe
283



Höchste Flexibilität: zahlreiche Designs und Konfigurationen

Schnelle und einfache Montage

Auf Kundenbedürfnisse abgestimmt

Anwendungsbereich:

Kraftstofftanks
Druckluftkessel
Partikelfilter
AGR-Kühler
Dämpfer
Auspuffsysteme
Filtergehäuse
Wasserbehälter



Hochentwickelte Lösungen: auf Kundenbedürfnisse abgestimmt

Ultimative Flexibilität: zahlreiche Designs und Konfigurationen des Verbindungsstils des Bandendes + Materialauswahl + Länge/Stärke + Oberflächenbeschichtung

Montagefreundlich: schnelle und einfache Montage + geringes Gewicht

Levi Stahlbänder - Schwere Reihe 283

Bandmaterial

Kohlenstoffstahl

Edelstahl rostfrei

Oberflächenbehandlung

Unbehandelt

Zinkbeschichtet

Aluzink

Verzinkt

Anti-Korrosions-Grundierung

Pulverbeschichtet

Hardware

Ösen

Schrauben und Zapfen

Hammerkopfschrauben

Schnellverschlüsse

Schweissmutter/-bolzen

Nietverbindung

Länge

30,00 – 3000,00 mm

Bandbreiten

15 – 110 mm

Bandstärken

0,7 – 3,0 mm

Verbindungselemente

M6 / M8, M8 / M10, M10 / M12

Hochentwickelte Tank-Stahlbänder

Mit der Unterstützung unseres Ingenieurteams sind wir in der Lage, kostengünstige und stabile Tank-Stahlband-Lösungen bereitzustellen. Wir können alles anbieten - von Änderungen an vorhandenen Produkten bis hin zu komplett neuen Stahlbandlösungen. Wir stellen unsere Tank-Stahlbänder aus verschiedenen Materialien her. Die Stahlbänder können je nach Kundenspezifikationen oberflächenbehandelt oder beschichtet werden. Zusätzlich sind vielfach auch Standard-Hardware und Thermoplastummantelungen vorhanden.

Tank-Stahlband-Bauteile

Wir sind in der Lage, eine Vielzahl von standardisierten Verbindungselementen und Gummi-/Kunststoffprofilsegmenten für die Stahlbänder anzubieten. Dank grosser Mengen und unseres schlanken und kostengünstigen Verfahrens können wir Ihnen stabile und anerkannte Stahlband-Bauteile zu extrem wettbewerbsfähigen Preisen anbieten.

Ausführungen

Die Levi Stahlbänder und Klemmen der schweren Reihe können in verschiedenen Ausführungen angeboten werden, wie z. B. flache oder vorgeformte Bänder, mit C-förmigen Ummantelungen aus Gummi und Thermoplastmaterial oder Vormontagen von Abdeckungen / Hardware. Wir können verschiedene Längen herstellen, die in zylindrische oder kundenspezifische Installationen passen.

Bitte verwenden Sie unseren Stahlband-Design-Konfigurator, um unsere für Ihre Anwendung geeignete Standardpalette zu finden. (<http://strapguide.oetiker.com>)

Montagewerkzeuge

Montage von Ohr Klemmen und Spannschellen

S. 110

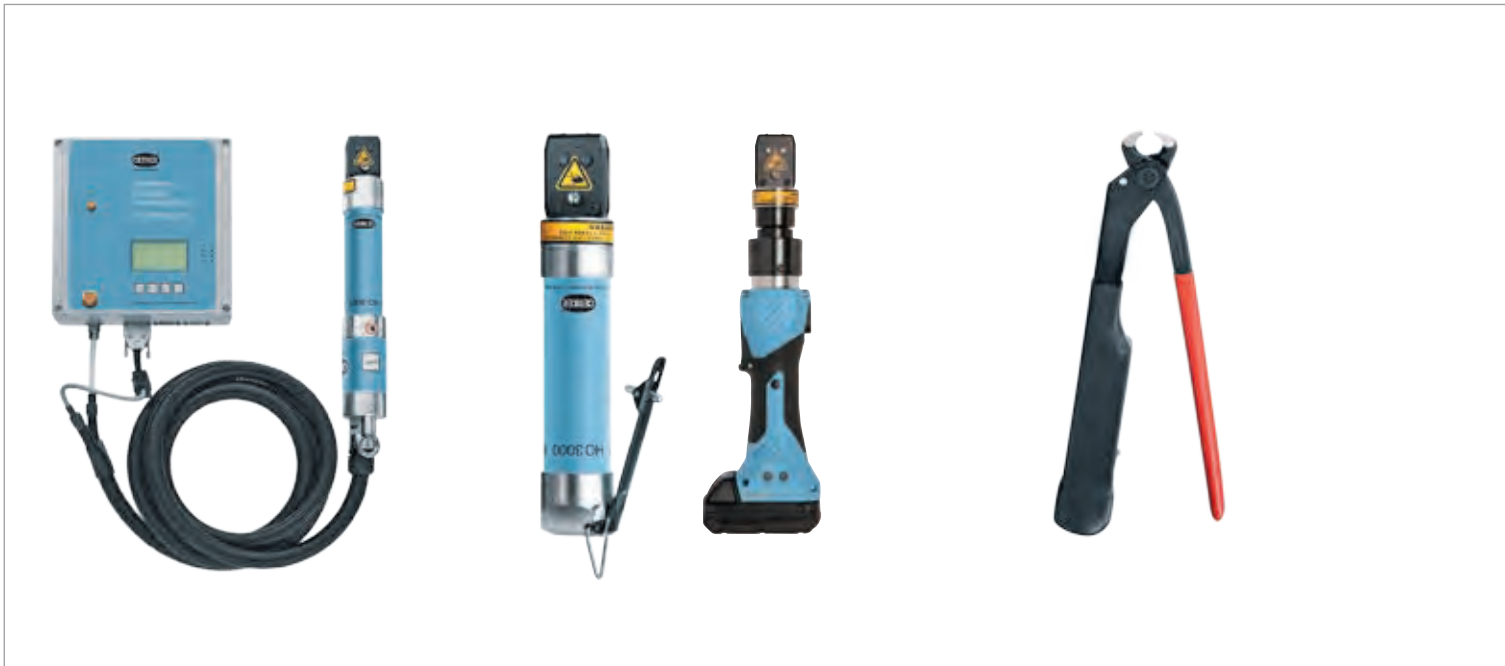
Elektronisch geregelte pneumatische Zange

S. 126

Pneumatische und elektrohydraulische Zangen

S. 130

Handzangen



Prozesssicher, mit elektronischer Überwachung aller vorgegebenen Parameter – 100%-ige Dokumentation

Vollständige Integration in Automationsumgebungen

Kommunikation via SPS* und PC

Optimale Bedienbarkeit über Funktionstasten und grosses Display

Hohe Prozesssicherheit

Effiziente, gleich bleibende Klemmenmontage

Auch als kabellose Version für den flexiblen Einsatz

Manuelle Schliessung von Klemmen und Schellen

* SPS = Speicherprogrammierbare Steuerung

Oetiker hilft Ihnen gerne bei der korrekten Auswahl rund um Ihre spezifische Anwendung. Überlassen Sie uns entsprechende Musterteile und informieren Sie uns umfassend über die Anwendung. Wir senden Ihnen umgehend einen Vorschlag zu Produkttyp, Durchmesser und Montage.

Montage von Multi Crimp Ringen

S. 132

Kabellose Crimpzange

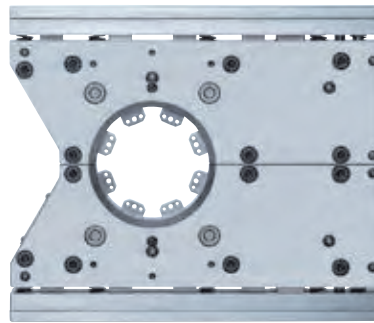
S. 134

Schrumpfvorrichtungen

Kalibrierung von Schliesskräften

S. 140

Testgeräte



Effiziente, kabellose Montage von kleinen Multi Crimp Ringen

Ergonomisch und leicht für flexible Montage

Montage von Multi Crimp Ringen

Aufklappbar oder liftfähig für optimale Zugänglichkeit

Ineinandergreifende Pressbacken garantieren 360°-Umschliessung des MCR

Schnelles, einfaches Wechseln der Pressbacken

Kalibrierung von Schliesskräften an Montagewerkzeugen

Gewährleistung einer gleichbleibenden, nachvollziehbaren Prozessqualität



Regelungseinheit



Mit Auslöseeinheit EL Zange mit Standard-Auslöseeinheit (EL = elektronische Ausführung)



oder mit Auslöseeinheit ELT – Zange mit Tastenverlängerung (ELT = elektronische Ausführung mit Tastenverlängerung)

Prozesssicher, hocheffizient, verifiziert montiert

Überwachung aller Parameter – 100%-ige Dokumentation

Verhinderung von Mehrfachschliessungen

Optimale Bedienbarkeit dank Funktionstasten und grossem Display

Schliessvorgang kraft- oder wegprior

Vollständige Integration in Automationsumgebungen (über USB-, erweiterte Mixed-Signal- und RS232-Schnittstelle)

Elektronisch geregelte pneumatische Zange Oetiker ELK 02

Dieses qualitativ hochwertige Zangen-Komplettsystem gewährleistet eine gleichmässige, zuverlässige Montage der Oetiker Klemmen und Schellen und besteht aus Regelungseinheit und Zange.

Zur optimalen Anpassung an alle Anforderungen ist eine breite Palette an Zangenkörpern und Zangenköpfen erhältlich. Die Regelungseinheit kann mit Netzsteckertypen für unterschiedliche Regionen ausgewählt werden.

Oetiker hilft Ihnen gerne bei der korrekten Auswahl rund um Ihre spezifische Anwendung.

Die Protokollierung der Schliessdaten erfolgt durch eine am PC angeschlossene Oetiker ELK 02, direkt in der integrierten „Messen“-Maske.

Standard Schlauch-/Kabellänge für die Auslöseeinheit ist 3 m. Weitere Schlauch-/Kabellängen, auch in abgewinkelter Ausführung, auf Anfrage.

Die ELK 02 Regelungseinheit und die Software können in verschiedenen Sprachen betrieben werden. Die technische Beschreibung ist auf einer CD beigelegt.

Beispiele zur Auswahl

Wird die HO 3000 EL für eine Schliesskraft von ca. 3000 N verwendet, ist ein Eingangsdruck von 6 bar erforderlich. Die Schliesskraft selbst muss gemäss Vorgabe eingestellt werden – über eine Parameteränderung der Regelungseinheit ELK 02. Dies kann mit einem PC erfolgen. Die Schliessung kann manuell oder durch Programmierung einer Sequenz in der ELK02 oder durch ein externes Steuersignal veranlasst werden. Mit dem Schliesskraftprüfgerät, z. B. Kalibrator CAL 01, lässt sich die Schliesskraft korrekt ermitteln und einstellen.

Zur Aufrechterhaltung einer gleichmässigen Zangenkraft muss eine ausreichende Menge an Druckluftdruck und -volumen bereitgestellt werden.

Technische Daten Regelungseinheit ELK 02

Betriebsspannung:	85–265 V / 47–63 Hz
Leistungsaufnahme:	30 VA (Sicherung 10 A)
Druckluftversorgung:	4–10 bar
Aussenmasse:	200 x 230 x 70 mm
Gewicht:	3,7 kg

Lieferumfang Regelungseinheit ELK 02

Regelungseinheit Artikel-Nr.: 13600289
PC Software ELK 02
CD mit Bedienungsanleitungen
Druckluftanschlusset (inkl. Filter/Wasserabscheider)
Anschlusskabel für alle Schnittstellen
Netzkabel mit länderspezifischem Stecker

Auswahl Regelungseinheit

Netzsteckertyp	Schuko-Stecker (Steckertyp F, 3-polig)	CH (Steckertyp J, 3-polig)	UK (Steckertyp G, 3-polig)	USA (Steckertyp B, 3-polig)	Südamerika (Stecker 3-polig)	AUS (Steckertyp I, 3-polig)	Japan (Steckertyp B, 3-polig)
Normenkonformität	CEE 7/4	SEV 1011	BS 1363	NEMA 5-15	NBR 14136	AS 3112	NEMA 5-15
Art.-Nr.	13600348	13600349	13600350	13600351	13600352	13600353	13600354

Bestellen Sie zur Regelungseinheit ELK 02 Zange und Zangenkopf gemäss den Anforderungen des zu montierenden Oetiker Klemmentyps, siehe folgende Seiten.

Auswahl Zangen-Komplettsysteme

Das Zangen-Komplettsystem setzt sich zusammen aus Zangenkopf und Zange.

1) Wählen Sie zuerst den Zangenkopf gemäss Anforderung aus.

2) Wählen Sie dann den Zangentyp (EL oder ELT) in den entsprechenden Spalten darunter. Die Artikelnummern für die Zange komplett beinhalten dabei die Zange und den gewünschten Zangenkopf.

Zangenköpfe

Backenbreite (mm)	5,5	7,5	7,5	10,2	10,2	10,5	10,5	14,5	14,5
Öffnungsspalt (mm)	8,6	11,6	13,2	13,2	16,2	13,7	16,6	16,6	16,6
Für Ohr-Breite* (mm)	</= 7	8	10	10	13	10	13	13	13
Art.-Nr.	13900156	13900152	13900148	13900119	13900140	13900112	13900097	13900544	13900774

* innenseitig gemessen

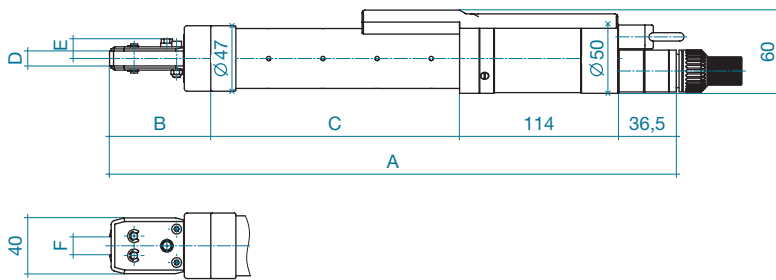
Typ HO X000 EL – Zange mit Standard-Auslöseeinheit										EL ohne Zangenkopf
HO 2000 EL										
Zange komplett	13900187	13900188	13900189	13900191	-	-	-	-	-	13900231
Backen-Ersatz-Kit	13900166	13900167	13900168	13900163	-	-	-	-	-	
HO 3000 EL										
Zange komplett	-	13900192	13900193	13900195	13900196	-	-	-	-	13900232
Backen-Ersatz-Kit	-	13900167	13900168	13900163	13900170	-	-	-	-	
HO 4000 EL										
Zange komplett	-	-	-	13900199	13900200	-	-	-	-	13900233
Backen-Ersatz-Kit	-	-	-	13900163	13900170	-	-	-	-	
HO 5000 EL										
Zange komplett	-	-	-	-	-	13900201	13900202	-	-	13900234
Backen-Ersatz-Kit	-	-	-	-	-	13900164	13900165	-	-	
HO 7000 EL										
Zange komplett	-	-	-	-	-	13900203	13900204	13900547	-	13900235
Backen-Ersatz-Kit	-	-	-	-	-	13900164	13900165	13900545	-	

Typ HO X000 ELT – Zange mit Tastenverlängerung										ELT ohne Zangenkopf
HO 2000 ELT										
Zange komplett	13900529	13900530	13900496	13900532	-	-	-	-	-	13900333
Backen-Ersatz-Kit	13900166	13900167	13900168	13900163	-	-	-	-	-	
HO 3000 ELT										
Zange komplett	-	13900533	13900534	13900373	13900536	-	-	-	-	13900335
Backen-Ersatz-Kit	-	13900167	13900168	13900163	13900170	-	-	-	-	
HO 4000 ELT										
Zange komplett	-	-	-	13900539	13900540	-	-	-	-	13900337
Backen-Ersatz-Kit	-	-	-	13900163	13900170	-	-	-	-	
HO 5000 ELT										
Zange komplett	-	-	-	-	-	13900525	13900526	-	-	13900339
Backen-Ersatz-Kit	-	-	-	-	-	13900164	13900165	-	-	
HO 7000 ELT										
Zange komplett	-	-	-	-	-	13900382	13900541	13900723	-	13900341
Backen-Ersatz-Kit	-	-	-	-	-	13900164	13900165	13900545	-	
HO 10000 ELT										
Zange komplett	-	-	-	-	-	-	-	-	-	13900805 13900879
Backen-Ersatz-Kit	-	-	-	-	-	-	-	-	-	13900545

Fett ausgezeichnete Artikel-Nummern gehören zu der empfohlenen Grundzusammensetzung. Backen-Ersatz-Kit = Zangenbacken links und rechts inkl. aller Einzelteile. Die Backenbreite sollte mindestens 0,5 mm breiter sein als die Bandbreite der abzubindenden Klemme. Der Öffnungsspalt sollte die grösste erforderliche Ohr-Breite aufnehmen können.

Technische Daten

HO 2000 EL/ELT, HO 3000 EL/ELT, HO 4000 EL/ELT



Zangenköpfe

Backenbreite (mm)	5,5	7,5	7,5	10,2	10,2	10,2
Für Ohr-Breite* (mm)	<= 7	8	10	8	10	13
Art.-Nr.	13900156	13900152	13900148	13900144	13900119	13900140

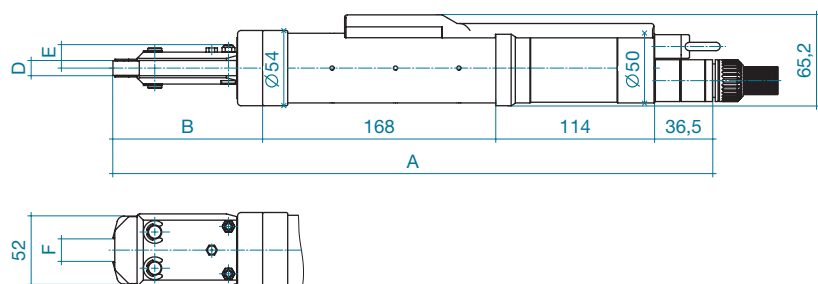
Zangentyp

HO 2000 EL/ELT	A (mm)	325,0	324,0	324,0	324,0	324,0	-
	B (mm)	74,0	73,0	73,0	73,0	73,0	-
	C (mm)	101,0	101,0	101,0	101,0	101,0	-
	D (mm)	5,5	7,5	7,5	10,2	10,2	-
	E (mm)	12,3	13,3	13,3	14,9	14,9	-
	F (mm)	8,6	11,6	13,2	11,6	13,2	-
HO 3000 EL/ELT	A (mm)	-	363,0	363,0	363,0	363,0	368,0
	B (mm)	-	73,0	73,0	73,0	73,0	78,0
	C (mm)	-	140,0	140,0	140,0	140,0	140,0
	D (mm)	-	7,5	7,5	10,2	10,2	10,2
	E (mm)	-	13,3	13,3	14,9	14,9	14,9
	F (mm)	-	11,6	13,2	11,6	13,2	16,2
HO 4000 EL/ELT	A (mm)	-	-	402,0	402,0	402,0	407,0
	B (mm)	-	-	73,0	73,0	73,0	78,0
	C (mm)	-	-	179,0	179,0	179,0	179,0
	D (mm)	-	-	7,5	10,2	10,2	10,2
	E (mm)	-	-	13,3	14,9	14,9	14,9
	F (mm)	-	-	13,2	11,6	13,2	16,2

* innenseitig gemessen

Technische Daten

HO 5000 EL/ELT



Zangenköpfe

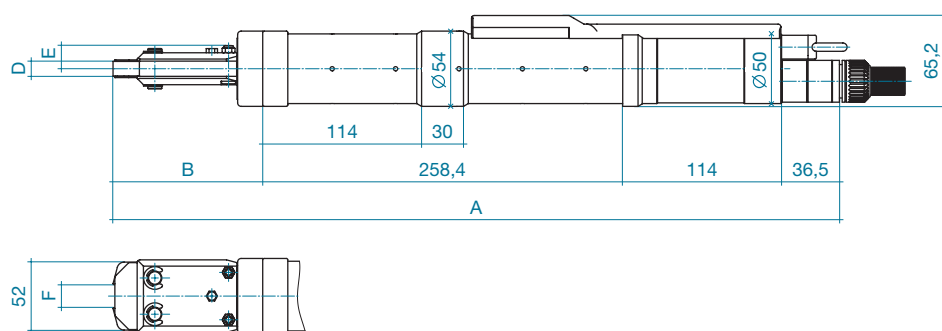
Backenbreite D (mm)	10,5	10,5	14,5
Für Ohr-Breite* (mm)	10	13	13
Art.-Nr.	13900112	13900097	13900544

* innenseitig gemessen

Zangentyp

HO 5000 EL/ELT	A (mm)	420,5	425,5	425,5
	B (mm)	102,0	107,0	107,0
	E (mm)	16,6	16,6	18,6
	F (mm)	13,7	16,6	16,6

HO 7000 EL/ELT



Zangenköpfe

Backenbreite D (mm)	10,5	10,5	14,5
Für Ohr-Breite* (mm)	10	13	13
Art.-Nr.	13900112	13900097	13900544

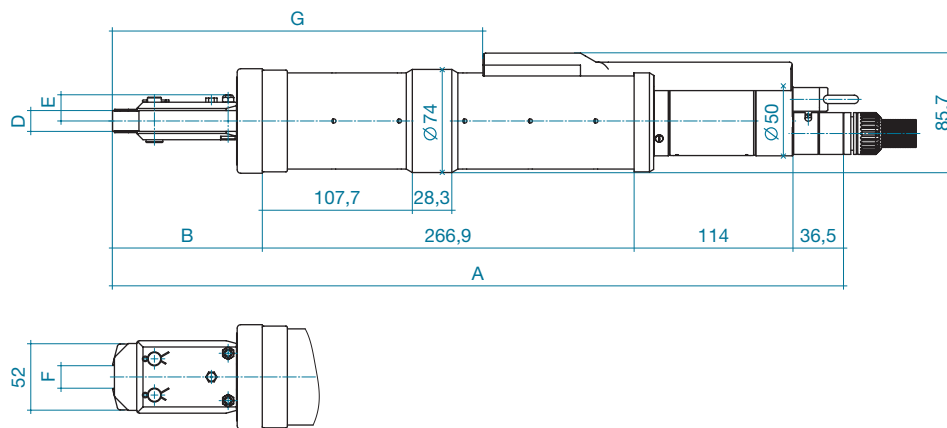
* innenseitig gemessen

Zangentyp

HO 7000 EL/ELT	A (mm)	511,0	516,0	516,0
	B (mm)	102,0	107,0	107,0
	E (mm)	16,6	16,6	18,6
	F (mm)	13,7	16,6	16,6

Technische Daten

HO 10000 ELT



Zangenköpfe

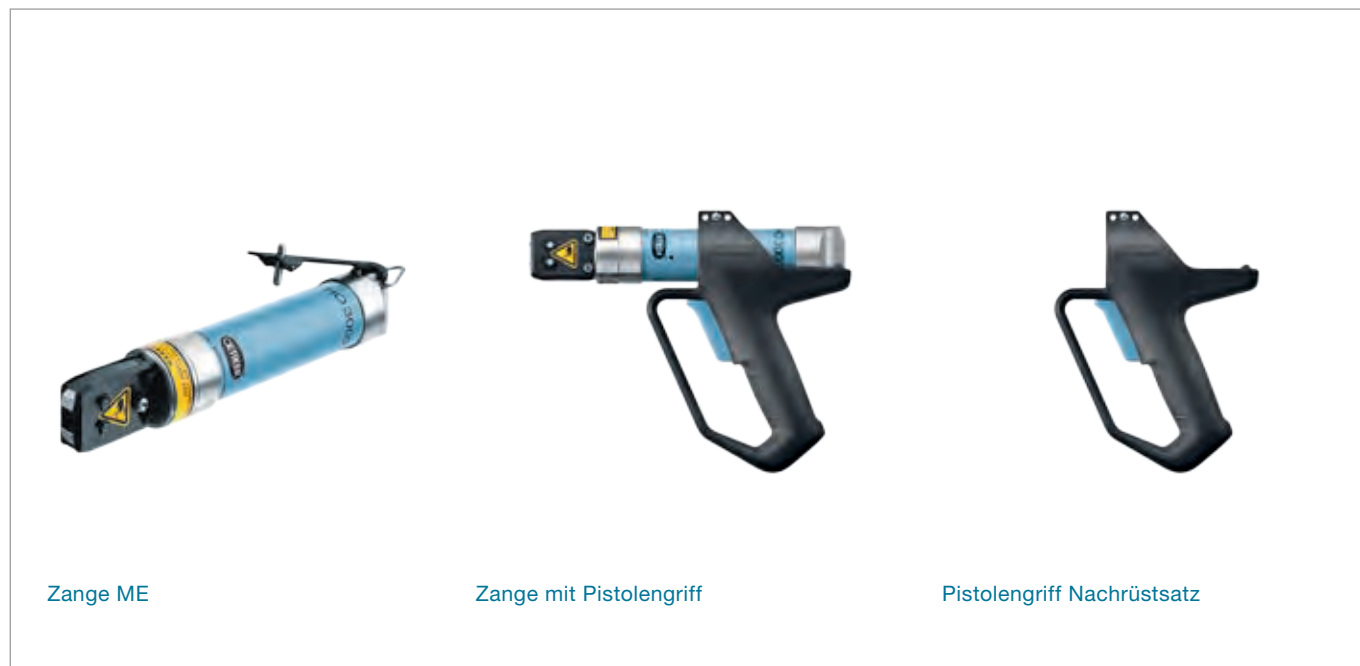
Backenbreite D (mm)	14,5
Für Ohr-Breite* (mm)	13
Art.-Nr.	13900774

* innenseitig gemessen

Zangentyp

HO 10000 ELT	A (mm)	525,0
	B (mm)	107,4
	E (mm)	18,6
	F (mm)	16,6

Druckluftanschluss: Innengewinde G 1/4



Zange ME

Hohe Prozesssicherheit und effiziente Montage

Verschiedene Zangenköpfe je nach Klemmentyp zur Wahl

Adaption von verschiedenen Zangenköpfen gemäss Applikation möglich

Option: Pistolengriff (für HO 2000–4000 ME)

Leichtes und ergonomisches Design für Einhandbedienung

Pneumatische Zangen Oetiker ME

Die hochwertigen Zangen-Komplettsysteme garantieren eine gleichmässige Verbauung von Oetiker Klemmen-Typen. Die Wahl der richtigen Zange und des Zangenkopfes richtet sich nach dem zu montierenden Oetiker Klemmen-Typ, den Schliesskräften und dem Netzdruck.

Verwenden Sie als Referenz die technischen Angaben des jeweiligen Produkttyps, um die optimalen Schliesskräfte zu bestimmen. Berücksichtigen Sie gegebenenfalls erforderliche Sonderköpfe.

Beispiele zur Auswahl

Wird die HO 3000 ME für eine Schliesskraft von ca. 3000 N verwendet, ist ein Eingangsdruck von 6 bar erforderlich. Die Schliesskraft selbst muss gemäss Vorgabe eingestellt werden. Sie verändert sich je nach Eingangsdruck. Mit dem Schliesskraftprüfgerät, z. B. Kalibrator CAL 01, lässt sich die Schliesskraft korrekt ermitteln und einstellen.

Für einen ergonomischen Betrieb stellen wir einen Pistolengriff für HO 2000/ 3000/4000 ME bereit. Er ist ein leichtes Zubehörteil, das von unserem Powertool Center einfach montiert werden kann. Der Pistolengriff ist als Nachrüstsatz oder in Verbindung mit einer neuen Zange erhältlich.

Zur Aufrechterhaltung einer gleichmässigen Zangenkraft muss eine ausreichende Menge an Druckluftdruck und -volumen bereitgestellt werden.

Lieferumfang Pneumatische Zangen Oetiker ME
 Oetiker ME mit Zangenkopf
 Druckluftanschlusset (inkl. Filter/Wasserabscheider)
 Bedienungsanleitung

Auswahl Zangen-Komplettsysteme

Das Zangen-Komplettsystem setzt sich zusammen aus Zangenkopf und Zange.

- 1) Wählen Sie zuerst den Zangenkopf gemäss Anforderung aus.
- 2) Wählen Sie dann den Zangentyp in den entsprechenden Spalten darunter. Die Artikelnummern für die komplette Zange und die komplette Zange mit Pistolengriff beinhalten dabei den gewünschten Zangenkopf.

Zangenköpfe

Backenbreite (mm)	5,5	7,5	7,5	10,2	10,2	10,5	10,5	14,5
Öffnungsspalt (mm)	8,6	11,6	13,2	13,2	16,2	13,7	16,6	16,6
Für Ohr-Breite* (mm)	</= 7	8	10	10	13	10	13	13
Art.-Nr.	13900158	13900154	13900150	13900138	13900142	13900113	13900114	13900543

Zangentyp									ME ohne Zan- genkopf
HO 2000 ME									
Zange komplett	13900173	13900174	13900176	13900182	-	-	-	-	13900226
Zange komplett mit Pistolengriff	13900930	13900931	13900932	13900934	-	-	-	-	13901301
Backen-Ersatz-Kit	13900166	13900167	13900168	13900163	-	-	-	-	-
HO 3000 ME									
Zange komplett	-	13900175	13900177	13900183	13900185	-	-	-	13900227
Zange komplett mit Pistolengriff	-	13900935	13900936	13900938	13900939	-	-	-	13901302
Backen-Ersatz-Kit	-	13900167	13900168	13900163	13900170	-	-	-	-
HO 4000 ME									
Zange komplett	-	-	-	13900184	13900186	-	-	-	13900228
Zange komplett mit Pistolengriff	-	-	-	13900940	13900941	-	-	-	13901303
Backen-Ersatz-Kit	-	-	-	13900163	13900170	-	-	-	-
HO 5000 ME									
Zange komplett	-	-	-	-	-	13900161	13900162	-	13900229
Backen-Ersatz-Kit	-	-	-	-	-	13900164	13900165	-	-
HO 7000 ME									
Zange komplett	-	-	-	-	-	13900171	13900172	13900546	13900230
Backen-Ersatz-Kit	-	-	-	-	-	13900164	13900165	13900545	-
									Einzel-Be- stellnum- mer
Pistolengriff Nachrüstsatz	-	-	-	-	-	-	-	-	13901300

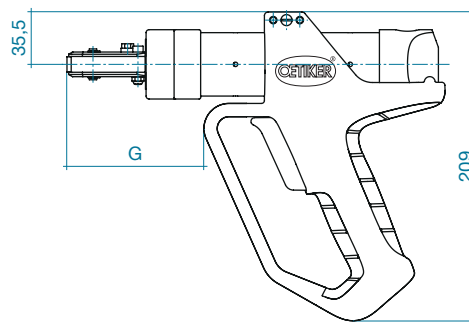
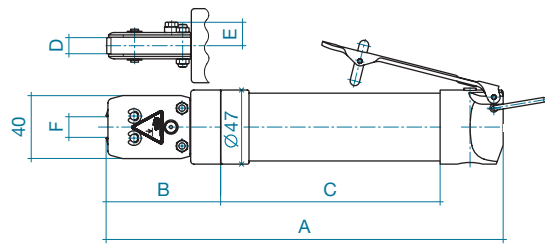
* innenseitig gemessen

Fett ausgezeichnete Artikel-Nummern gehören zu der empfohlenen Grundzusammensetzung. Backen-Ersatz-Kit = Zangenbacken links und rechts inkl. aller Einzelteile. Die Backenbreite sollte mindestens 0,5 mm breiter sein als die Bandbreite der abzubindenden Klemme. Der Öffnungsspalt sollte die grösste erforderliche Ohr-Breite aufnehmen können.

Technische Daten

HO 2000 ME, HO 3000 ME, HO 4000 ME

Zange komplett mit Pistolengriff



Zangenköpfe

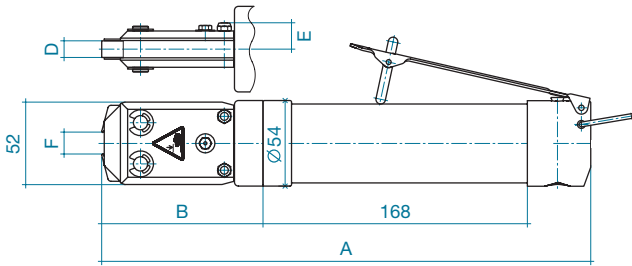
Backenbreite D (mm)	5,5	7,5	7,5	10,2	10,2
Für Ohr-Breite* (mm)	≤ 7	8	10	10	13
Art.-Nr.	13900158	13900154	13900150	13900138	13900142

Zangentyp

HO 2000 ME	A (mm)	214,0	213,0	213,0	213,0	-
	B (mm)	74,0	73,0	73,0	73,0	-
	C (mm)	101,0	101,0	101,0	101,0	-
	D (mm)	5,5	7,5	7,5	10,2	-
	E (mm)	12,3	13,3	13,3	14,9	-
	F (mm)	8,6	11,6	13,2	13,2	-
Pistolengriff für HO 2000 ME	G (mm)	55,0	54,0	54,0	54,0	-
HO 3000 ME	A (mm)	-	252,0	252,0	252,0	257,0
	B (mm)	-	73,0	73,0	73,0	78,0
	C (mm)	-	140,0	140,0	140,0	140,0
	D (mm)	-	7,5	7,5	10,2	10,2
	E (mm)	-	13,3	13,3	14,9	14,9
	F (mm)	-	11,6	13,2	13,2	16,2
Pistolengriff für HO 3000 ME	G (mm)	-	93,0	93,0	93,0	98,0
HO 4000 ME	A (mm)	-	-	291,0	291,0	296,0
	B (mm)	-	-	73,0	73,0	78,0
	C (mm)	-	-	179,0	179,0	179,0
	D (mm)	-	-	7,5	10,2	10,2
	E (mm)	-	-	13,3	14,9	14,9
	F (mm)	-	-	13,2	13,2	16,2
Pistolengriff für HO 4000 ME	G (mm)	-	-	-	132,0	137,0

* innenseitig gemessen

HO 5000 ME



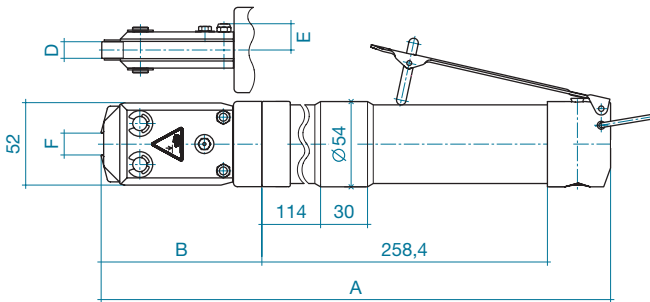
Zangenköpfe

Backenbreite D (mm)	10,5	10,5	14,5
Für Ohr-Breite* (mm)	10	13	13
Art.-Nr.	13900113	13900114	13900543

Zangentyp

HO 5000 ME	A (mm)	309,0	314,0	314,0
	B (mm)	102,0	107,0	107,0
	E (mm)	16,6	16,6	18,6
	F (mm)	13,7	16,6	16,6

HO 7000 ME



Zangenköpfe

Backenbreite D (mm)	10,5	10,5	14,5
Für Ohr-Breite* (mm)	10	13	13
Art.-Nr.	13900113	13900114	13900543

Zangentyp

HO 7000 ME	A (mm)	400,0	405,0	405,0
	B (mm)	102,0	107,0	107,0
	E (mm)	16,6	16,6	18,6
	F (mm)	13,7	16,6	16,6

* innenseitig gemessen

Druckluftanschluss: Innengewinde G 1/4

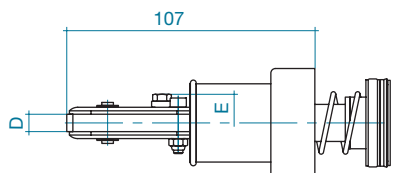
Sonderzangenköpfe für Oetiker ME/EL

– Montage von Oetiker Ohr Klemmen ^{1/2}

Zangenkopf mit verlängertem Zangenkopfhalter
 Dank verschiedener Verlängerungen lässt sich der Schliessbereich auch bei eingeschränkter Zugänglichkeit einfach erreichen.
 Kompatibel mit den Zangentypen HO 2000 bis HO 4000.

Auswahl Zangenköpfe
 Die Backenbreite sollte mindestens 0,5 mm breiter sein als die Bandbreite der abzubindenden Klemme. Der Öffnungsspalt sollte die grösste erforderliche Ohr-Breite aufnehmen können.

Verlängerung 34,5 mm



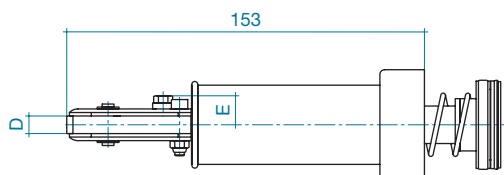
Zangenköpfe

Backenbreite D (mm)	5,5	7,5	10,2
Öffnungsspalt (mm)	8,6	13,2	13,2
Höhenmass E (mm)	11,0	12,0	14,0
Für Ohr-Breite** (mm)	</=7	10	10

Zangentyp

HO ME Zangenkopf komplett	13900272	13900274	13900276
Backen-Ersatz-Kit	13900166	13900168	13900163
HO EL* Zangenkopf komplett	13900271	13900273	13900275
Backen-Ersatz-Kit	13900166	13900168	13900163
Prüflehre***	13600016	13600016	13600016

Verlängerung 80 mm



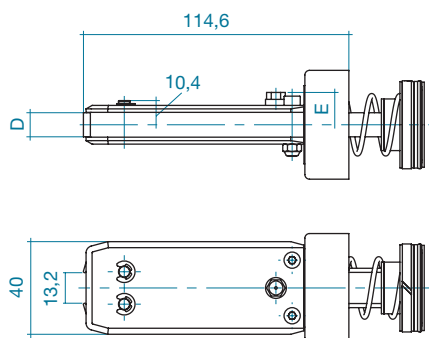
Zangenköpfe

Backenbreite D (mm)	5,5	7,5	10,2
Öffnungsspalt (mm)	8,6	13,2	13,2
Höhenmass E (mm)	11,0	12,0	14,0
Für Ohr-Breite** (mm)	</=7	10	10

Zangentyp

HO ME Zangenkopf komplett	13900278	13900280	13900282
Backen-Ersatz-Kit	13900166	13900168	13900163
HO EL* Zangenkopf komplett	13900277	13900279	13900281
Backen-Ersatz-Kit	13900166	13900168	13900163
Prüflehre***	13600016	13600016	13600016

Verlängerung 42 mm, schmal



Zangenköpfe

Backenbreite (mm)	7,5	10,2
Öffnungsspalt (mm)	13,2	13,2
Höhenmass E (mm)	12,7	14,0
Für Ohr-Breite** (mm)	10	10

Zangentyp

HO ME Zangenkopf komplett	13900821	13900801
Backen-Ersatz-Kit	13900168	13900163
HO EL* Zangenkopf komplett	13900820	13900802
Backen-Ersatz-Kit	13900168	13900163

* auch für Typ ELT

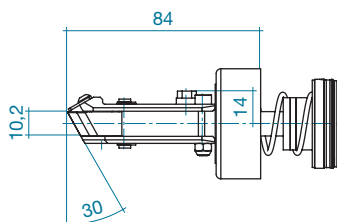
** innenseitig gemessen

*** in CAL 01 bereits enthalten

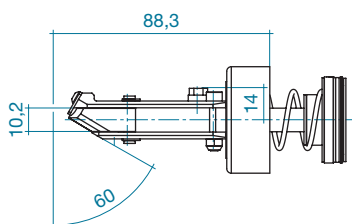
Zangenköpfe mit abgewinkeltem Schliessbereich

Eignen sich speziell zur Montage von Ohr Klemmen, wenn der Schliessbereich nur beschränkt zugänglich ist. Für Ohr Klemmen mit Bandbreiten von 7 und/oder 9 mm. Kompatibel mit den Zangentypen HO 2000 bis HO 4000.

Abwinkelung um 30°



Abwinkelung um 60°



Zangenköpfe 30°

Backenbreite (mm)	10,2
Öffnungsspalt (mm)	13,2
Für Ohr-Breite** (mm)	10

Zangentyp

HO ME	Zangenkopf komplett	13900706
HO EL*	Zangenkopf komplett	13900707
	Backen-Ersatz-Kit	13900708
	Kalibrierungssatz	13900871

Zangenköpfe 60°

Backenbreite (mm)	10,2
Öffnungsspalt (mm)	13,2
Für Ohr-Breite** (mm)	10

Zangentyp

HO ME	Zangenkopf komplett	13900694
HO EL*	Zangenkopf komplett	13900697
	Backen-Ersatz-Kit	13900695
	Kalibrierungssatz	13900872

* auch für ELT

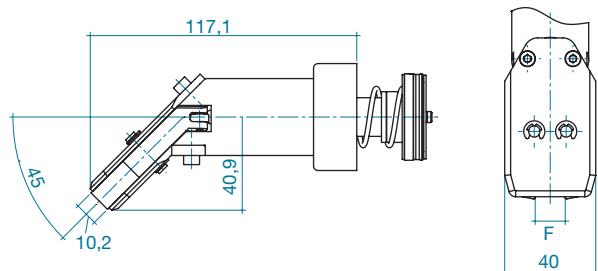
** innenseitig gemessen

Sonderzangenköpfe für Oetiker ME/EL

– Montage von Oetiker Ohr Klemmen 2/2

Abwinkelung um 45°

Kompatibel mit den Zangentypen HO 2000 bis 4000.



Zangenköpfe 45°

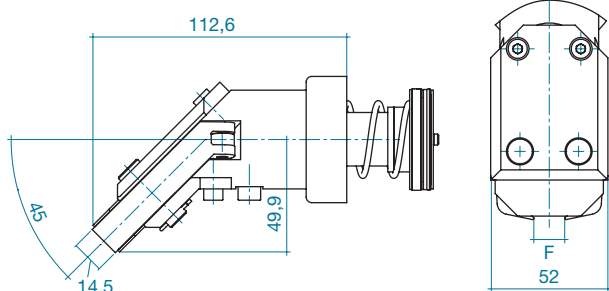
Backenbreite (mm)	10,2	10,2
Öffnungsspalt F (mm)	13,2	16,2
Für Ohr-Breite** (mm)	10	13

Zangentyp

HO ME	Zangenkopf komplett	13901271	13900775
	Backen-Ersatz-Kit	13900777	13900777
HO EL*	Zangenkopf komplett		13900776
	Backen-Ersatz-Kit		13900777

Abwinkelung um 45°

Kompatibel mit den Zangentypen HO 5000 und 7000.



Zangenköpfe 45°

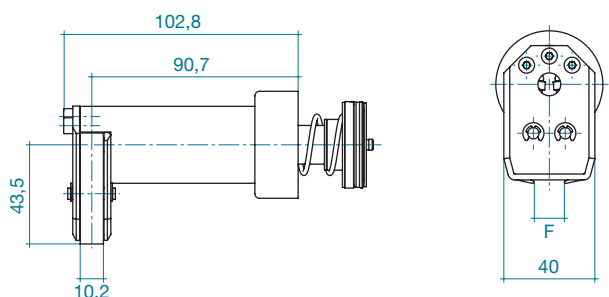
Backenbreite (mm)	14,5	14,5
Öffnungsspalt F (mm)	13,7	16,6
Für Ohr-Breite** (mm)	10	13

Zangentyp

HO ME	Zangenkopf komplett	13900784	13900782
	Backen-Ersatz-Kit	13900785	13900785
HO EL*	Zangenkopf komplett		13900783
	Backen-Ersatz-Kit		13900785

Abwinkelung um 90°

Kompatibel mit den Zangentypen HO 2000 bis 4000.



Zangenköpfe 90°

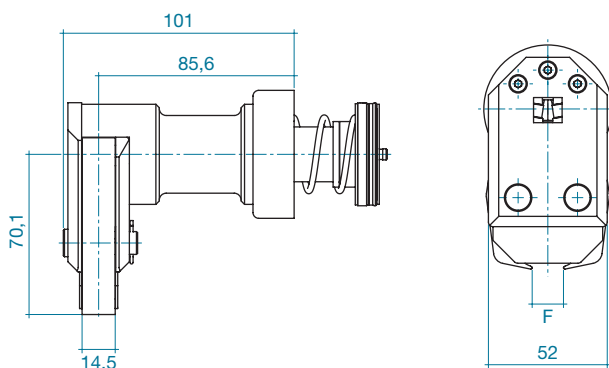
Backenbreite (mm)	10,2	10,2
Öffnungsspalt F (mm)	13,2	16,2
Für Ohr-Breite** (mm)	10	13

Zangentyp

HO ME	Zangenkopf komplett	13900781	13900778
	Backen-Ersatz-Kit	13900780	13900780
HO EL*	Zangenkopf komplett		13900779
	Backen-Ersatz-Kit		13900780

Abwinkelung um 90°

Kompatibel mit den Zangentypen HO 5000 und 7000.



Zangenköpfe 90°

Backenbreite (mm)	14,5	14,5
Öffnungsspalt F (mm)	13,7	16,6
Für Ohr-Breite** (mm)	10	13

Zangentyp

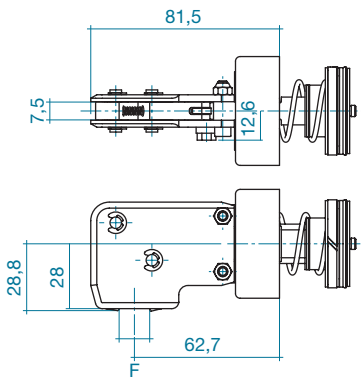
HO ME	Zangenkopf komplett	13900788	13900786
	Backen-Ersatz-Kit	13900789	13900789
HO EL*	Zangenkopf komplett		13900787
	Backen-Ersatz-Kit		13900789

* auch für ELT

** innenseitig gemessen

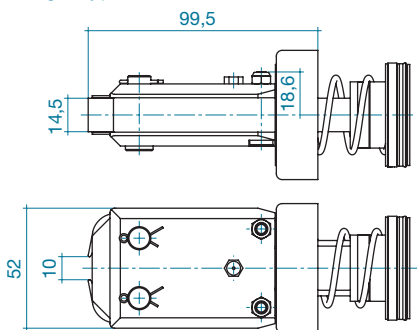
90° längsgerichtet

Kompatibel mit den Zangentypen HO 2000 bis 4000.



Zangenkopf für 1-Ohr Klemme mit Bolzen

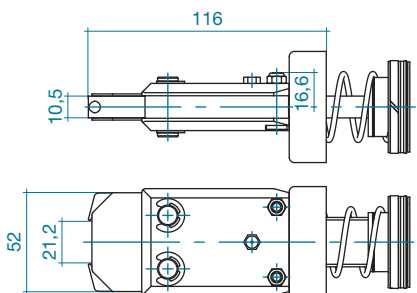
Dieser Zangenkopf eignet sich speziell zur Montage der 1-Ohr Klemmen mit Bolzen mit Bandbreite 14 mm. Kompatibel mit den Zangentypen HO 5000 und 7000.



Zangenkopf für ToothLock® Ohr Klemme

Zangenkopf für Montage von ToothLock® Ohr Klemme.

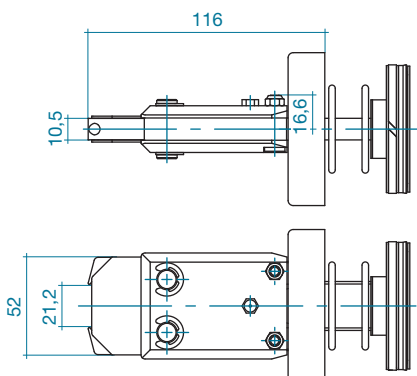
Kompatibel mit Zangentyp HO 7000.



Zangenkopf für ToothLock® Ohr Klemme

Zangenkopf für Montage von ToothLock® Ohr Klemme.

Kompatibel mit Zangentyp HO 10000.



Zangenkopf - 90° längsgerichtet

Backenbreite (mm)	7,5	7,5
Öffnungsspalt F (mm)	13,2	16,2
Für Ohr-Breite** (mm)	10	13

Zangentyp

HO ME	Zangenkopf komplett	13901280	13901282
HO EL*	Zangenkopf komplett	13901281	13901283
	Backen-Ersatz-Kit	13901284	13901284

Zangenköpfe

Backenbreite (mm)	14,5
Öffnungsspalt (mm)	10,0
Für Ohr-Breite** (mm)	≤ 5,5

Zangentyp

HO ME	Zangenkopf komplett	13900773
HO EL*	Zangenkopf komplett	13900772
	Backen-Ersatz-Kit	13900771
	Kalibrierungssatz	13600058

Zangenköpfe

Backenbreite (mm)	10,5
Öffnungsspalt (mm)	21,2
Für Ohr-Breite** (mm)	17

Zangentyp

HO ME	Zangenkopf komplett	13900851
HO EL*	Zangenkopf komplett	13900852
	Backen-Ersatz-Kit	13900853

Zangenköpfe

Backenbreite (mm)	10,5
Öffnungsspalt (mm)	21,2
Für Ohr-Breite** (mm)	17

Zangentyp

HO EL*	Zangenkopf komplett	13900854
	Backen-Ersatz-Kit	13900853

* auch für ELT

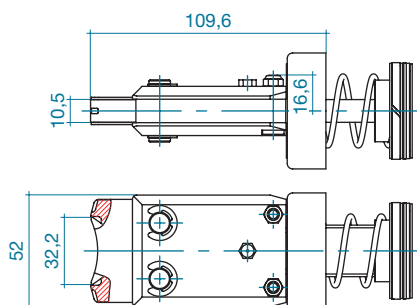
** innenseitig gemessen

Sonderzangenköpfe für Oetiker ME/EL – Montage von StepLess® Spannschellen von Oetiker

Alle Oetiker StepLess® Spannschellen benötigen spezielle Zangenkopfsysteme und sind passend zu Produktgruppe/-typ auszuwählen.

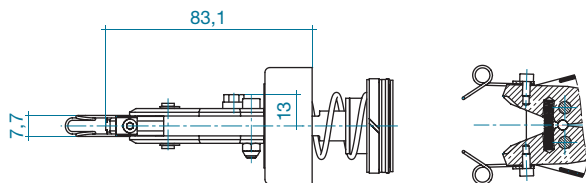
Bei Einsatz von pneumatischen Zangen Oetiker ME wird zur Einstellung der Schliessgeschwindigkeit die Verwendung eines Drosselventils zwingend empfohlen.

Zangenkopf zur Montage von ToothLock® Spannschellen – 292
Kompatibel mit den Zangentypen HO 5000 und 7000.

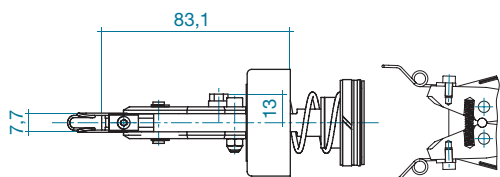


Zangenkopf zur Montage von wiederverwendbaren StepLess® Spannschellen – 168 (RWV)

Durch die beidseitig vormontierten Anpressfedern wird eine vereinfachte Schliessung und eine verbesserte Handhabung erreicht. Kompatibel mit den Zangentypen HO 2000 bis 4000.



Zangenkopf zur Montage von StepLess® Spannschellen 168
Durch die optional erhältlichen Anpressfedern kann eine verbesserte Handhabung, speziell bei Serienmontagen, erreicht werden. Anwendungsbereich ab ca. 50 mm bei der Standard-, ca. 19,5 mm bei der Spezialausführung. Die Zangenköpfe sind anwendbar für Bandbreiten 7, 9 und 10 mm. Kompatibel mit den Zangentypen HO 3000 und 4000.



Zangenköpfe

Backenbreite (mm)	10,5
-------------------	------

Zangentyp

HO EL*	Zangenkopf komplett	13900847
	Backen-Ersatz-Kit	13900848
	Kalibrierungssatz	13900942

Zangenköpfe

Backenbreite (mm)	7,7
-------------------	-----

Zangentypen

HO ME	Zangenkopf komplett	13900668
	Backen-Ersatz-Kit	13900673
	Federzubehör	13900677
	Kalibrieradapter	13900862
	Drosselventil	13900636
	Drosselventil mit Adapter für NPT 1	13900637
HO EL*	Zangenkopf komplett	13900667
	Backen-Ersatz-Kit	13900673
	Federzubehör	13900677
	Kalibrieradapter	13900862

Zangenköpfe

Backenbreite (mm)	Standard	Spezial*
	7,7	7,7

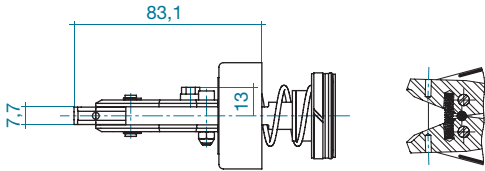
Zangentypen

HO ME	Zangenkopf komplett	13900664	13900666
	Backen-Ersatz-Kit	13900673	13900673
	Federzubehör	13900675	13900676
	Kalibrieradapter	13900862	13900862
	Drosselventil	13900636	13900636
	Drosselventil mit Adapter für NPT 1	13900637	13900637
HO EL*	Zangenkopf komplett	13900663	13900665
	Backen-Ersatz-Kit	13900673	13900673
	Federzubehör	13900675	13900676
	Kalibrieradapter	13900862	13900862

* auch für ELT

** Spannschelle mit einem Verschlusshaken – nur für 7 mm Bandbreite. Besonders geeignet für kleine Spannschellendurchmesser.

Zangenkopf zur Montage von StepLess® Spannschellen mit Toleranzausgleich – 168
 Kompatibel mit den Zangentypen HO 3000 und 4000.

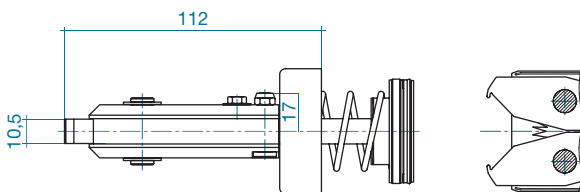


Zangenköpfe	RT 8
Backenbreite (mm)	7,7

Zangentypen

HO ME	Zangenkopf komplett	13900670
	Backen-Ersatz-Kit	13900673
	Kalibrieradapter	13900862
HO EL*	Zangenkopf komplett	13900669
	Backen-Ersatz-Kit	13900673
	Kalibrieradapter	13900862

Zangenkopf zur Montage von StepLess® Spannschellen 192
 Kompatibel mit den Zangentypen HO 5000 EL und 7000 EL.

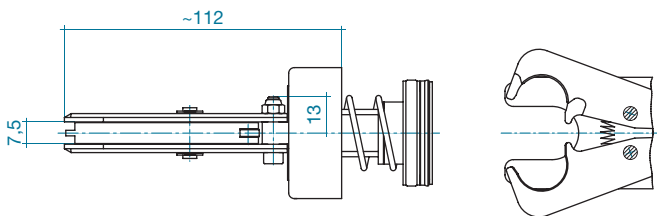


	StepLess® Spannschelle 192 mit Toleranzausgleichselement
Zangenköpfe	1-/3-fach
Backenbreite (mm)	10,5

Zangentypen

HO EL*	Zangenkopf komplett	13900555
	Backen-Ersatz-Kit	13900556
	Kalibrieradapter EL	13900495

Zangenkopf zur Montage von Klemmen ER – 194
 Kompatibel mit den Zangentypen HO 2000 bis 4000 ME.



Zangenköpfe	
Backenbreite (mm)	7,5

Zangentypen

HO ME	Auf Anfrage
-------	-------------

* auch für ELT



Effizient: schnelle, wiederholbare Montage mit aussergewöhnlicher Genauigkeit

Praktisch: kabelloses Montagewerkzeug für Ohr Klemmen

Ergonomisch und leicht: für einfache und benutzerfreundliche Handhabung

Prozesssicher: Überwachung und Datenerfassung von Prozessparametern

Gesicherte Einstellungen: einfache, manipulationssichere Schliesskrasteinstellungen

LED-Anzeige: gibt Auskunft über die Schliesskraftqualität, den Akkuladestand und Servicestatus

Erweiterte Wartungsintervalle: für Grossserienanwendungen

Kabellose Klemmenzange Oetiker CP 10, -20

Wenn die Flexibilität der Montage eine grosse Rolle spielt, stellen die kabellosen CP 10- und CP 20-Zangen eine ideale Alternative zu pneumatischen Werkzeugen dar. Die Werkzeuge garantieren eine schnelle und mühelose Montage des Oetiker Ohr Klemmenmodells, wobei gleichzeitig höchste Genauigkeit und eine ausgezeichnete Manövrierbarkeit, auch auf engem Raum, gewährleistet ist.

Die im Lieferumfang enthaltene PC-Software ermöglicht eine einfache, präzise und manipulationssichere Einstellung der Schliesskraft sowie die Dokumentierung und Analyse der im Werkzeug gespeicherten Prozessdaten.

Alternativ zum kabellosen Batteriebetrieb können die CP-Zangen auch mit einem AC-Netzadapter mit Kabel verwendet werden.

Der automatische Rammen-Einzug stellt sicher, dass die Werkzeugbacken nach der Erreichen der voreingestellten Schliesskraft wieder ihre ursprüngliche Position einnehmen. Darüber hinaus bietet das Werkzeug eine Not-Aus-Funktion, welche die Backenschliessung unmittelbar nach Auslösen der Not-Aus-Taste stoppt.

Durch den um 360° drehbaren Zangenkopf ist eine ausgezeichnete Bedienbarkeit gewährleistet.

Oetiker CP 10, -20 Lieferumfang

- Kabellose Klemmenzangen mit 2 Akkus (Zangenkopf je nach ausgewähltem System inbegriffen)
- PC-Software (für die Einstellung der Schliesskraft, das Testen von Werkzeugen und Abrufen gespeicherter Daten)
- Technisches Handbuch (mehrsprachig)
- Länderspezifisches Ladegerät
- Tragekoffer

Technische Daten*

CP 10

Schliesskraftbereich: 800 N–4500 N**

Aussenmasse: 395 × 81 × 124 mm

Gewicht: 2500 g***

Schliesszeit: 2 Sekunden

CP 20

Schliesskraftbereich: 3500 N–10000 N**

Aussenmasse: 425 × 81 × 124 mm

Gewicht: 3100 g***

Schliesszeit: 3-4 Sekunden

Zubehör und Ersatzteile für CP 10, -20

Li-Ion-Akku	18 V 2,0 Ah	Best.-Nr.: 14002340
Li-Ion-Akku	18 V 3,0 Ah	Best.-Nr.: 14002343
Li-Ion-Akku	18 V 4,0 Ah	Best.-Nr.: 14002346
Akkuladegerät	CLi 18V OEM-EU-230V/50Hz	Best.-Nr.: 14002339
Akkuladegerät	CLi 18V OEM-US-120V/60Hz	Best.-Nr.: 14002342
Akkuladegerät	CLi 18V OEM-AUS/NZ-230V	Best.-Nr.: 14002345
Zwischenstecker	UK-CH T23	Best.-Nr.: 06001709
AC-Netzadapter	230V/50Hz-18V EU	Best.-Nr.: 14002341
AC-Netzadapter	120V/60Hz-18V US	Best.-Nr.: 14002344
AC-Netzadapter	230V/50Hz-18V AUS/ NZL	Best.-Nr.: 14002347

* Ungefähre Angaben

** Einstellbarer Schliesskraftbereich, je nach verwendetem Zangenkopf. Schliesskraft kann ermittelt werden durch:

– CAL 01

– SKM 01 und SKM 02

*** inkl. 1 × 2 Ah-Akku und Standard-Zangenkopf

Auswahl Zangen-Komplettsysteme

Das Zangen-Komplettsystem setzt sich zusammen aus Zangenkopf und Zange.

1) Zunächst den Zangenkopf nach Anforderung auswählen.

2) Wählen Sie dann den Zangentyp in den entsprechenden Spalten darunter. Die Artikelnummern für die Zangentypen beinhalten den gesamten Lieferumfang einschliesslich dem gewünschten Zangenkopf.

Zangenköpfe	CP 10	CP 10	CP 10	CP 20	CP 20	CP 20
Backenbreite	7,5 mm	10,2 mm	10,2 mm	10,5 mm	10,5 mm	14,5 mm
Öffnungsspalt	13,2 mm	13,2 mm	16,2 mm	13,7 mm	16,6 mm	16,6 mm
Für Ohr-Breite*	10 mm	10 mm	13 mm	10 mm	13 mm	13 mm
Best.-Nr.	13900683	13900659	13900725	13900662	13900660	13900711

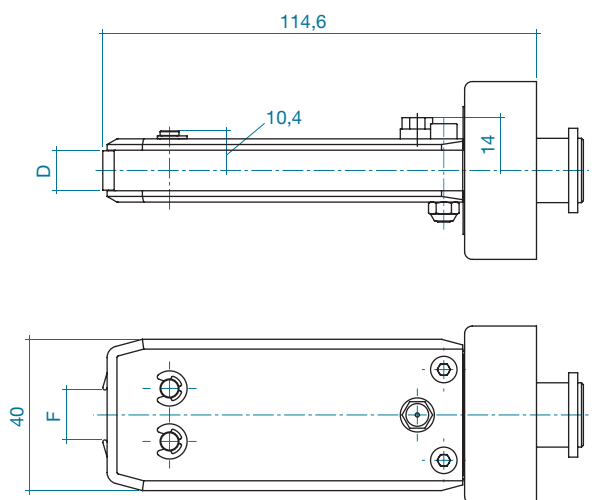
Auswahl Zangentypen							CP Sets ohne Zangenkopf**
CP 10 (AUS)	13900967	13900959	13900963	–	–	–	13901311
Backen-Ersatz-Kit	13900168	13900163	13900170	–	–	–	–
CP 10 (EU)	13900965	13900957	13900961	–	–	–	13901309
Backen-Ersatz-Kit	13900168	13900163	13900170	–	–	–	–
CP 10 (UK)	13900968	13900960	13900964	–	–	–	13901312
Backen-Ersatz-Kit	13900168	13900163	13900170	–	–	–	–
CP 10 (US)	13900966	13900958	13900962	–	–	–	13901310
Backen-Ersatz-Kit	13900168	13900163	13900170	–	–	–	–
CP 20 (AUS)	–	–	–	13900971	13900975	13900979	13901315
Backen-Ersatz-Kit	–	–	–	13900164	13900165	13900545	–
CP 20 (EU)	–	–	–	13900969	13900973	13900977	13901313
Backen-Ersatz-Kit	–	–	–	13900164	13900165	13900545	–
CP 20 (UK)	–	–	–	13900972	13900976	13900980	13901316
Backen-Ersatz-Kit	–	–	–	13900164	13900165	13900545	–
CP 20 (US)	–	–	–	13900970	13900974	13900978	13901314
Backen-Ersatz-Kit	–	–	–	13900164	13900165	13900545	–

* innenseitig gemessen

** für Anpassung an länderspezifische Netzstecker

Sonderzangenköpfe für CP 10

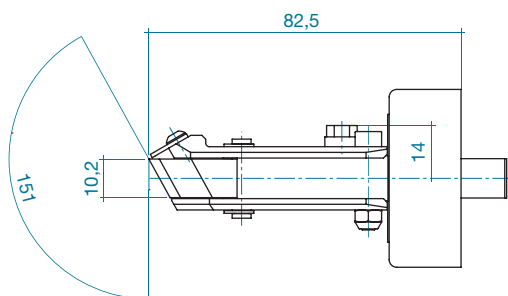
Zangenköpfe lang schmal



Zangenköpfe

Backenbreite D:	10,2 mm	7,5 mm
Öffnungsspalt F:	13,2 mm	13,2 mm
Für Ohr-Breite*:	10 mm	10 mm
Best.-Nr.	13900800	13900822
Backen-Ersatz-Kit	13900163	13900168

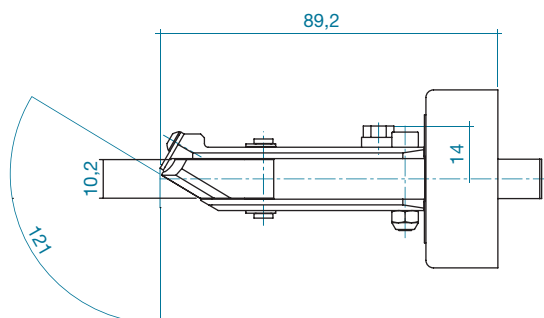
30° Zangenköpfe



Zangenköpfe

Backenbreite:	10,2 mm
Öffnungsspalt:	13,2 mm
Für Ohr-Breite*:	10 mm
Best.-Nr.	13900724
Backen-Ersatz-Kit	13900708
Kalibrierungssatz	13900722

60° Zangenköpfe



Zangenköpfe

Backenbreite:	10,2 mm
Öffnungsspalt:	13,2 mm
Für Ohr-Breite*:	10 mm
Best.-Nr.	13900690
Backen-Ersatz-Kit	13900695
Kalibrierungssatz	13900696

* innenseitig gemessen

Handzangen



Werkzeugtyp	Art.-Nr.
Für Ohr Klemmen Verbundwirkungszange mit gerader Backenausführung	14100386
Für Ohr Klemmen Verbundwirkungszange mit seitlicher Backenausführung	14100387
Für Ohr Klemmen Klemmenzange* mit gerader Backenausführung und Einfachwirkung	14100396
Klemmenzange mit schmaler Backenausführung für eingeschränkte Platzverhältnisse	14100037
Für Ohr Klemmen Handzange mit Kraftüberwachung mit gerader Backenausführung Oetiker HMK 01	Auf Anfrage
Handzange mit Kraftüberwachung mit seitlicher Backenausführung Oetiker HMK S01 für eingeschränkte Platzverhältnisse (ohne Abbildung)	Auf Anfrage
Für korrekte Montage und gleichmässige Abbindung. Ist die voreingestellte Kraft erreicht, wird ein Vibrationssignal ausgegeben.	
Für 167 PEX (konform mit ASTM ¹ F 877/2098) Ratschenzange, 2 Griffe	14100069
Ratschenzange, 3 Griffe (ohne Abbildung) Geeignet für einhändige Montage	14100280
Leichte Ausführung für einfache Bedienbarkeit. Bei Verwendung der Ratschenzange öffnet sich das Werkzeug erst, wenn die Klemme vollständig geschlossen ist. Die Vorgaben des ASTM Standards F2098 werden eingehalten.	
Für Ohr Klemmen – Schwere Reihe Klemmenzangensystem**, bestehend aus	
Spannwerkzeug für Standardklemmen	14100382
Spannwerkzeug 192	14100377
Spannwerkzeug 292	14100378
Spannwerkzeug 293	14100379
Drehmomentschlüssel	14100098

¹ ASTM = American Society for Testing and Materials

* Nur auf ausgewählten Märkten erhältlich

** Spannwerkzeug und Drehmomentschlüssel müssen separat bestellt werden



Werkzeugtyp	Art.-Nr.
-------------	----------

Für StepLess® Spansschellen 192

Klemmenzange mit spezieller Backenausführung	14100134
--	----------

Für StepLess® Spansschellen

Klemmenzangen mit Rückstellfeder

5 mm Bandbreite	14100031
-----------------	----------

7/10 mm Bandbreite	14100030
--------------------	----------

mit Toleranzausgleich	14100109
-----------------------	----------

Für Klemmen ER

Klemmenzangen mit Rückstellfeder

Auf Anfrage

Für Schraubschellen/Schneckengewindeschellen

Drehmomentschlüssel mit Digitalanzeige 1,0–5,0 Nm	14100304
---	----------

Steckschlüsseinsatz für Schlitzschraube	14100306
---	----------

Drehmomentschlüssel mit Digitalanzeige 3,2–16 Nm	14100307
--	----------

Steckschlüsseinsatz für Sechskantschraube (SW 7)	14100308
--	----------

Ratschenzange mit Hebelübersetzung

Für Multi Crimp Ringe mit Durchmessern

zwischen 5,0 – 11,0 mm lieferbar

Auf Anfrage

Verbundwirkungszangen der schweren Reihe

Für Multi Crimp Ringe mit Durchmessern

zwischen 5,0 – 11,0 mm lieferbar

Auf Anfrage

Verbundwirkungszangen der schweren Reihe

Für Multi Crimp Ringe mit Durchmessern

zwischen 10,0 – 17,0 mm lieferbar

Auf Anfrage



Praktisch: kabellose Montage von kleinen Multi Crimp Ringen

Ergonomisch und leicht: für einfache und benutzerfreundliche Handhabung

Prozesssicher: Überwachung und Datenerfassung von Prozessparametern

Effektiv: schnelles, präzises Schrumpfen von Multi Crimp Ringen bei geringen Mengen

LED-Anzeige: gibt Auskunft über die Schliesskraftqualität, den Akkuladestand und Servicestatus

Erweiterte Wartungsintervalle: für Grossserienanwendungen

Kabellose Crimp-Zange Oetiker CC 20

Diese kabellose Crimp-Zange wurde speziell für Industrie und Handel entwickelt, sodass Oetiker Multi Crimp Ringe ökonomisch bei geringen Stückzahlen oder am Einsatzort montiert werden können.

Multi Crimp Ringe im Durchmesserbereich 5-25 mm können mit Hilfe dieses Werkzeugs schnell und einfach geschrumpft werden.

Anwendungsspezifische Grössen und Artikelnummern von Crimp-Zangenbacken werden von der Oetiker Anwendungsentwicklung oder den Wartungszentren für Montagewerkzeuge festgelegt.

Die im Lieferumfang enthaltene PC-Software ermöglicht eine einfache, präzise und manipulationssichere Einstellung der Prozesseinstellungen sowie die Dokumentierung und Analyse der im Werkzeug gespeicherten Prozessdaten.

Alternativ zum kabellosen Batteriebetrieb können die CC-Zangen auch mit einem AC-Netzadapter mit Kabel verwendet werden.

Der automatische Rammen-Einzug stellt sicher, dass die Werkzeugbacken nach der Erreichen der voreingestellten Schliessparameter wieder ihre ursprüngliche Position einnehmen. Darüber hinaus bietet das Werkzeug eine Not-Aus-Funktion, welche die Backenschliessung unmittelbar nach Auslösen der Not-Aus-Taste stoppt.

Durch den um 360° drehbaren Zangenkopf ist eine ausgezeichnete Bedienbarkeit gewährleistet.

Technische Daten* CC 20

Aussenmasse: ca. 476 × 81 × 124 mm

Gewicht: ca. 3300 g***

Schliesszeit: 4-6 Sekunden

Oetiker CC 20 Lieferumfang

CC 20 Kabellose Crimp-Zangen mit 2 Akkus

PC-Software (für die Einstellung der Schliesskraft, das Testen von Werkzeugen und Abrufen gespeicherter Daten)

Technisches Handbuch (mehrsprachig)

Länderspezifisches Ladegerät

Tragekoffer

Zubehör und Ersatzteile für CC 20

Li-Ion-Akku	18 V 2,0 Ah	Best.-Nr.: 14002340
Li-Ion-Akku	18 V 3,0 Ah	Best.-Nr.: 14002343
Li-Ion-Akku	18 V 4,0 Ah	Best.-Nr.: 14002346
Akkuladegerät	CLi 18V OEM-EU-230V / 50 Hz	Best.-Nr.: 14002339
Akkuladegerät	CLi 18V OEM-EU-120V / 60 Hz	Best.-Nr.: 14002342
Akkuladegerät	CLi 18V OEM-AUS / NZ-230V	Best.-Nr.: 14002345
Zwischenstecker	UK-CH T23	Best.-Nr.: 06001709
AC-Netzadapter	230V / 50Hz-18V EU	Best.-Nr.: 14002341
AC-Netzadapter	120V / 60Hz-18V US	Best.-Nr.: 14002344
AC-Netzadapter	230 V / 50Hz-18V AUS / NZL	Best.-Nr.: 14002347

Grössenspezifische Zangenköpfe auf Anfrage bis zu 25 mm
Multi Crimp Ringe.

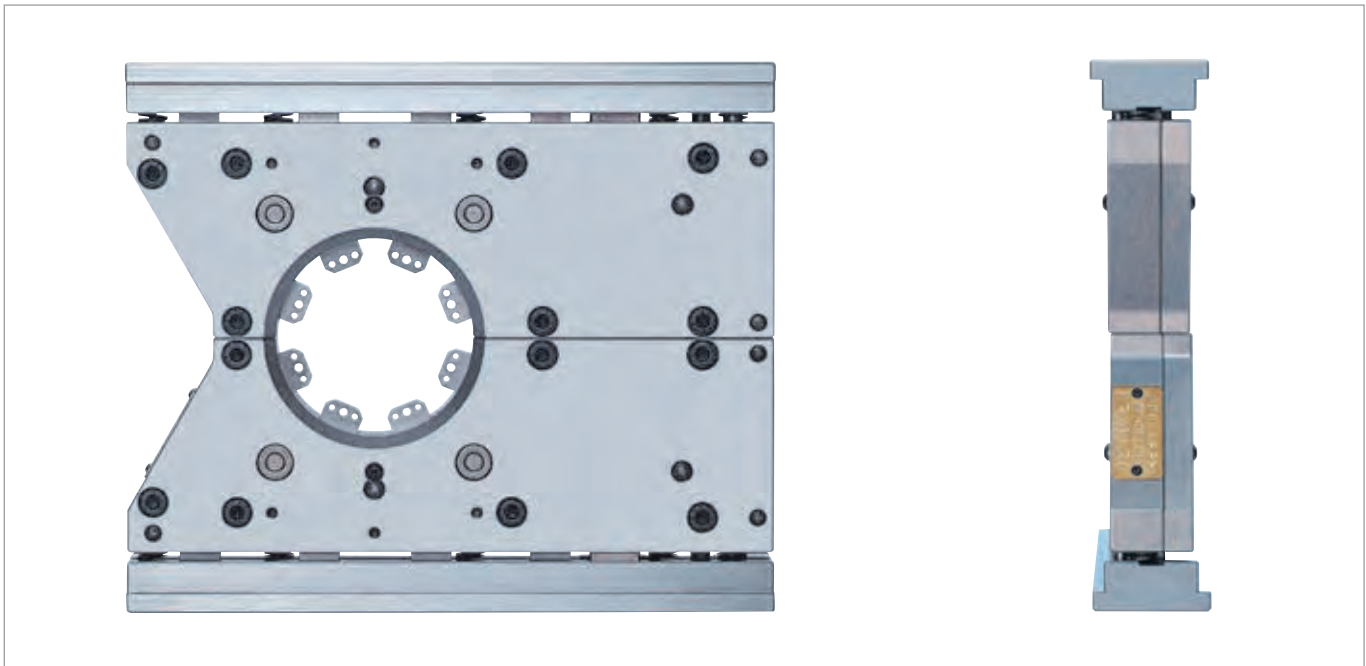
CC 20 Sets ohne Zangenkopf**

CC 20 (EU)	Best.-Nr.: 13901008
CC 20 (AUS)	Best.-Nr.: 13901010
CC 20 (US)	Best.-Nr.: 13901009
CC 20 (UK)	Best.-Nr.: 13901011

* Ungefähre Angaben

** für Anpassung an länderspezifische Netzstecker

*** incl. 1 × 2 Ah-Akku und Standard-Zangenkopf



Kostengünstige Werkzeuglösung

Geringe Baugröße für flexiblen Einsatz

Zwei getrennte Hälften für optimalen Komponentenzugriff

Ineinandergreifende Schliesssegmente garantieren 360°-Umschliessung des MCR

Wechselbare Pressbacken für Durchmesseränderungen mit wenigen Handgriffen

Optionale Bauart erlaubt Montage von 2 Ringen mit ≥ 45 mm Distanz

Zweiteilige Schrumpfvorrichtung Oetiker Compact und Compact XL

Für Multi Crimp Ringe

Zu montieren sind Oetiker Multi Crimp Ringe mit den dafür entwickelten Schrumpfvorrichtungen. Dadurch ist eine qualifizierte Montage mit optimaler Produkt-Performance gewährleistet. Die vertikal öffnenden zweiteiligen Schrumpfvorrichtungen für Oetiker Multi Crimp Ringe mit ihren kompakten Abmessungen ermöglichen optimale Zugänglichkeit und automatisches Verriegeln des Werkzeuges

Mit externem Antrieb, z.B. einer Hydraulikpresse, lässt sich der Bewegungsablauf aller Pressbacken synchron einleiten. Durch das zusätzliche Ineinandergreifen der Pressbacken erreicht man eine optimale Flächenpressung des Multi Crimp Ringes.

Werkzeugtyp	Art.-Nr.
Schrumpfvorrichtung COMPACT	13400538
Schrumpfvorrichtung COMPACT XL	13401306

Technische Daten

Aussenmasse

Compact: 316 x 268 x 58 mm

Compact XL: 385 x 330 x 58 mm

Gewicht

Compact: 22 kg

Compact XL: 35 kg

MCR Durchmesserbereich

Compact: Ringdimensionen \varnothing 16 mm bis \varnothing 60 mm

Compact XL: Ring-Abmessungen \varnothing 16 mm bis \varnothing 109 mm Aus-
senddurchmesser mit 8 austauschbaren Schrumpf-Spannbacken

Ringbreite

7, 8, 9, 10 mm

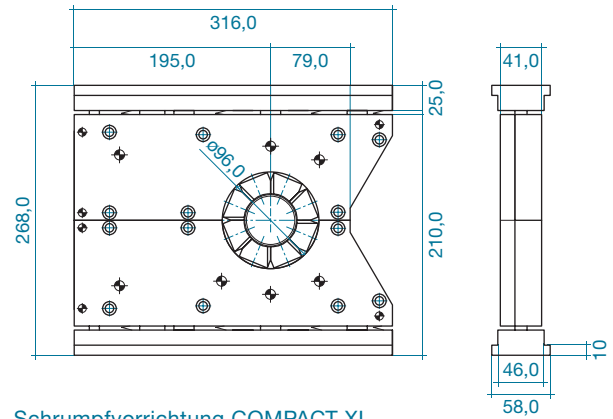
Pressweg

Segmenthub \varnothing 8 mm

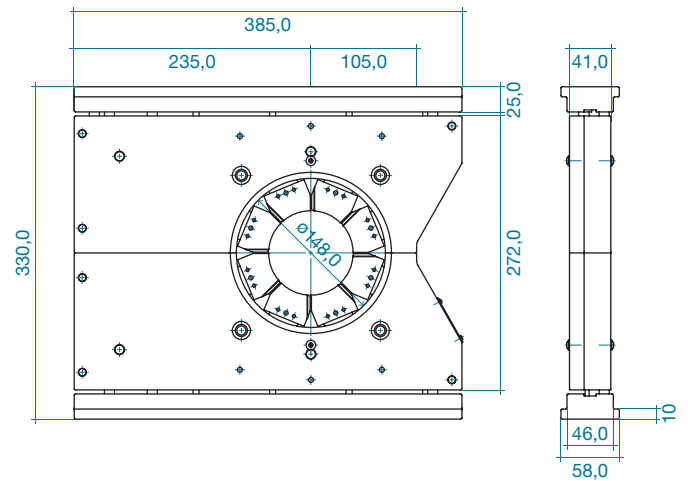
Minimalanforderungen Presse (vom Kunden bereitzustellen)

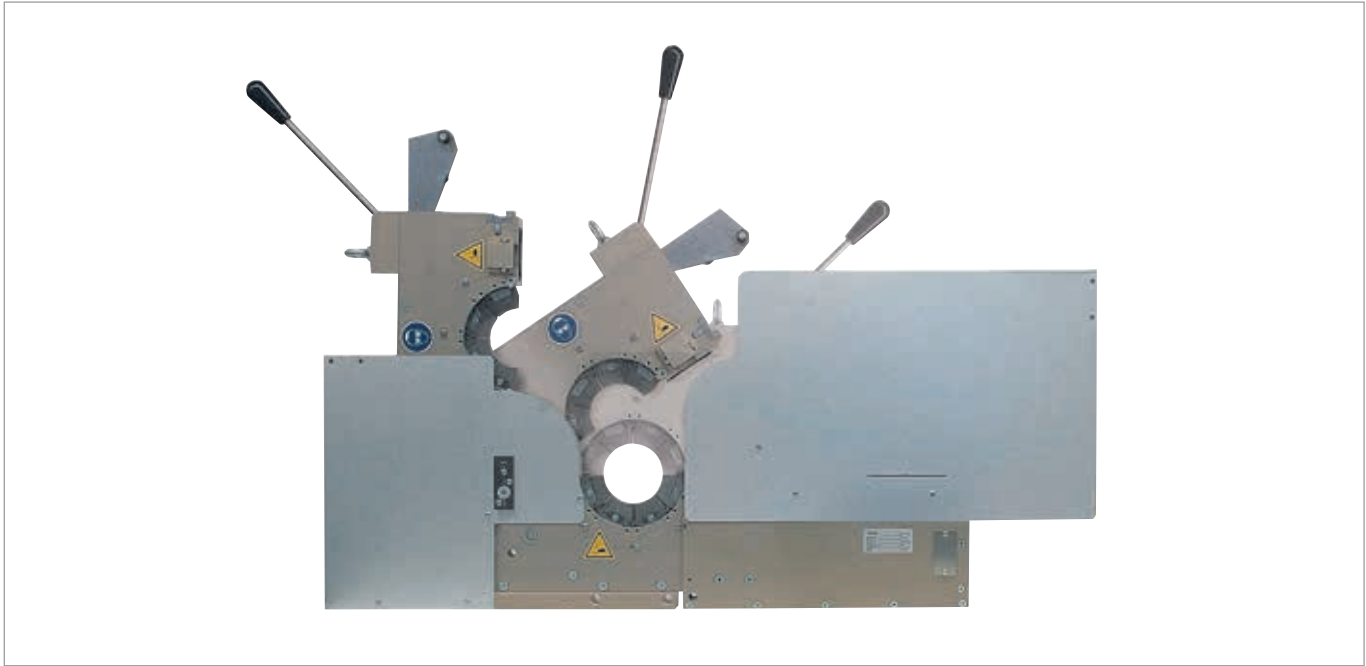
Presskraft: min. 5000 kg

Schrumpfvorrichtung COMPACT



Schrumpfvorrichtung COMPACT XL





Aufklappbar für optimale Zugänglichkeit

Vollautomatische Verriegelung bei Betätigung

Minimale Breite für parallele Anordnung, ermöglicht gleichzeitige Montage

Ineinandergreifende Pressbacken garantieren 360°-Umschliessung des Multi Crimp Ringen

Wechselbare Pressbacken für Durchmesseränderungen mit wenigen Handgriffen

Hydraulische Schrumpfvorrichtung Oetiker Flex

Für Multi Crimp Ringe

Technische Daten

Aussenmasse

Gesamtanlage inkl. Montagetisch:

1550 x 1450 x 700 mm (LxHxB)

Schrumpfpresse: 1270 x 660 x 80 mm (LxHxB)

Gewicht

Inkl. Montagetisch und Hydraulikaggregat: ca. 220 kg

MCR Durchmesserbereich

Ring-Abmessungen Ø 16 mm bis Ø 120 mm Aussendurchmesser
mit 8 austauschbaren Schrumpf-Spannbacken

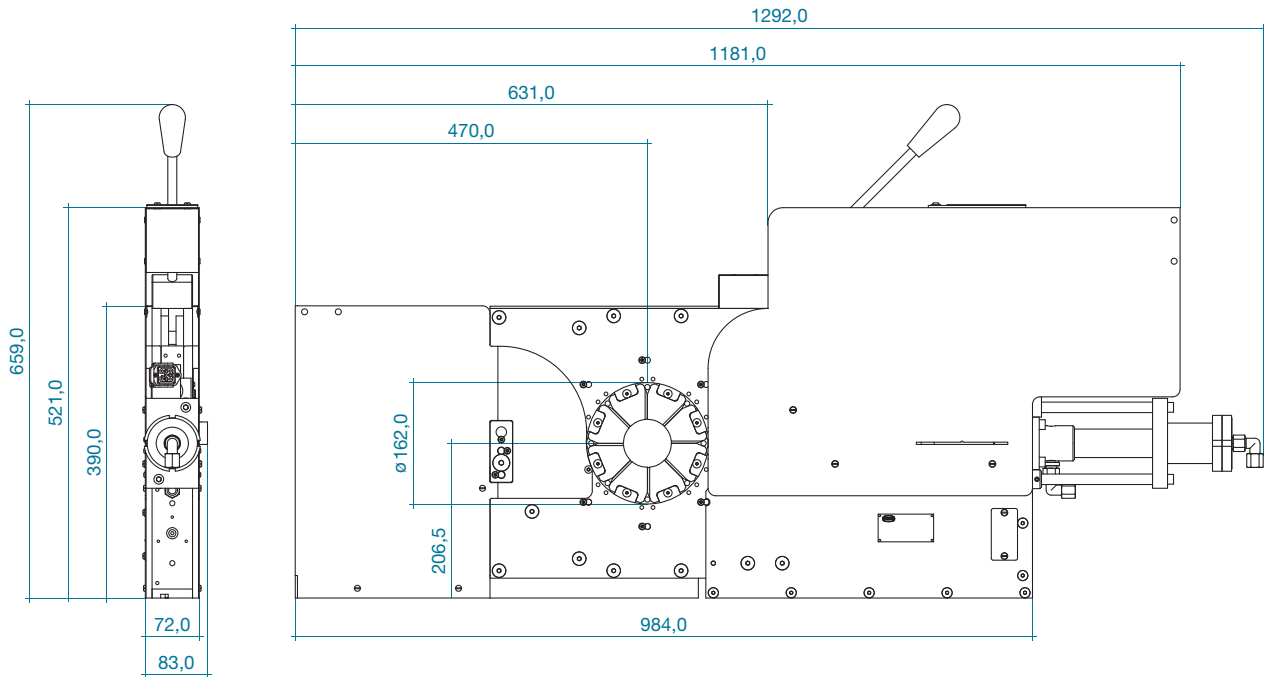
Ringdimensionen 121 mm bis 132 mm Aussendurchmesser, mit
Spezialschiebern und Spezialpressbacken

Pressweg

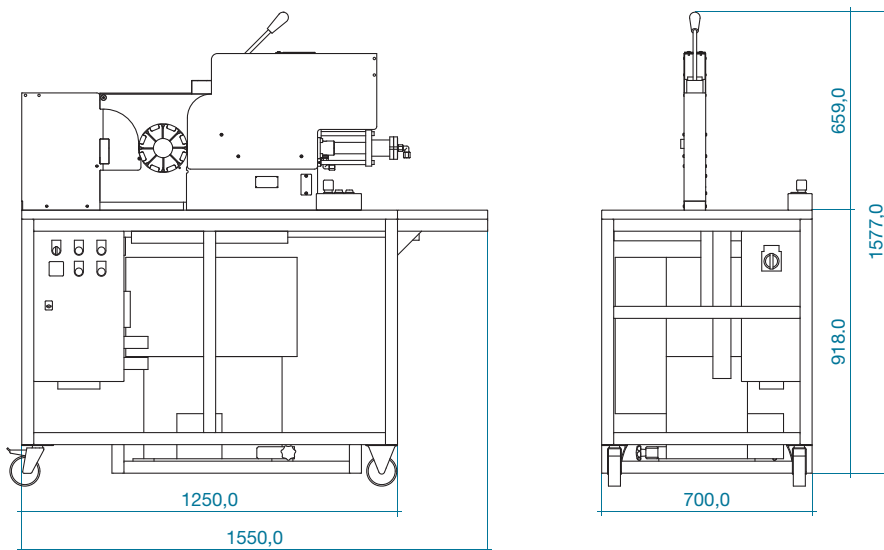
Segmenthub 8 mm

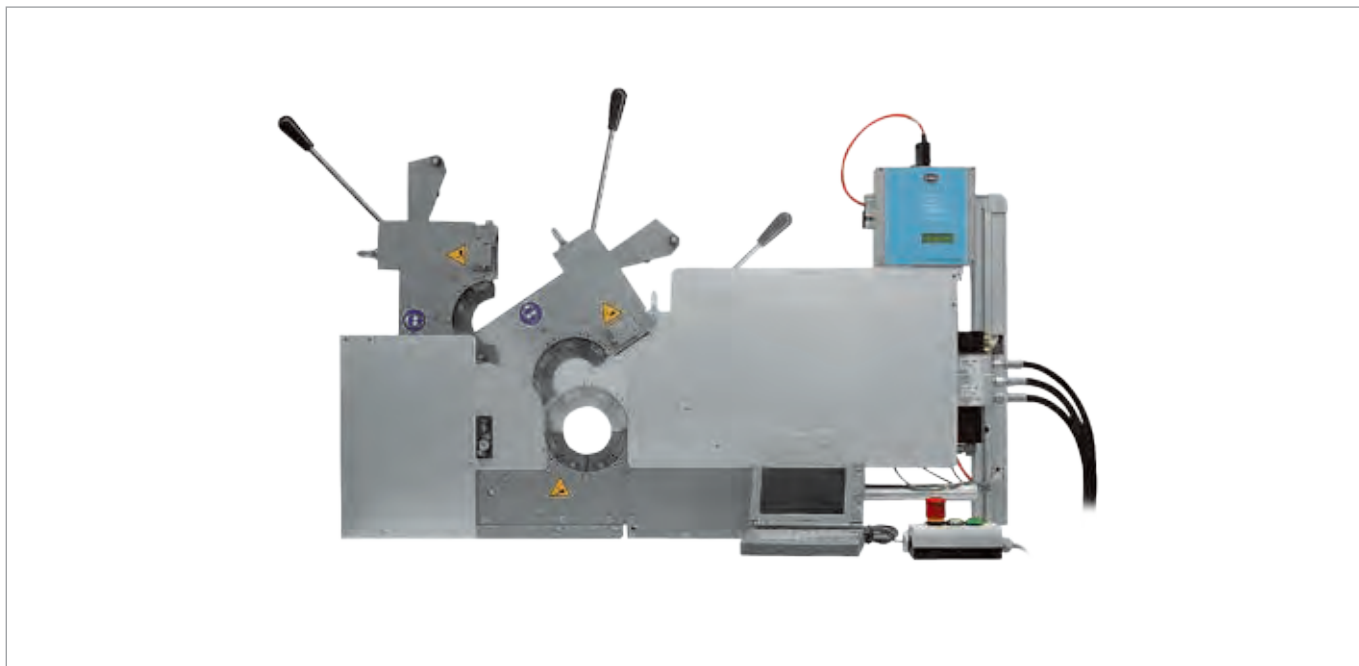
Zu montieren sind Oetiker Multi Crimp Ringe (MCR) mit den dafür entwickelten Schrumpfvorrichtungen. Dadurch ist eine qualifizierte Montage mit optimaler Produkt-Performance gewährleistet.

Die hydraulische Schrumpfvorrichtung Oetiker Flex bietet zahlreiche Vorteile für industrielle Anwendungsbereiche: z. B. Teilung der Vorrichtung und somit optimale Zugänglichkeit sowie automatische Verriegelung und geringe Baubreite. Durch den integrierten Hydraulikantrieb interagieren die Backen und reduzieren den MCR-Durchmesser. Durch das zusätzliche Ineinandergreifen der Pressbacken erreicht man eine optimale Flächenpressung des Multi Crimp Ringes.



Werkzeugtyp	Art.-Nr.
Schrumpfvorrichtung Flex	13401010





Prozesssichere Montage mit elektronischer Überwachung aller Parameter

Aufklappbar, optimal zugänglich

Gleichzeitige Montage mehrerer MCR durch parallele Anordnung

Ineinandergreifende Pressbacken garantieren 360°-Umschließung des Multi Crimp Ringes

Wechselbare Pressbacken für Durchmesseränderungen mit wenigen Handgriffen

Elektronisch geregelte hydraulische Schrumpfvorrichtung Oetiker ELS 01

Für Multi Crimp Ringe

Technische Daten

Aussenmasse

Gesamtanlage inkl. Montagetisch:

1550 x 1800 x 700 mm (LxHxB)

Schrumpfpresse: 1270 x 660 x 80 mm (LxHxB)

Gewicht

Inkl. Montagetisch und Hydraulikaggregat: ca. 240 kg

MCR Durchmesserbereich

Ring-Abmessungen Ø 16 mm bis Ø 120 mm Aussendurchmesser

mit 8 austauschbaren Schrumpf-Spannbacken

Ringdimensionen 121 mm bis 132 mm Aussendurchmesser, mit

Spezialschiebern und Spezialpressbacken

Pressweg

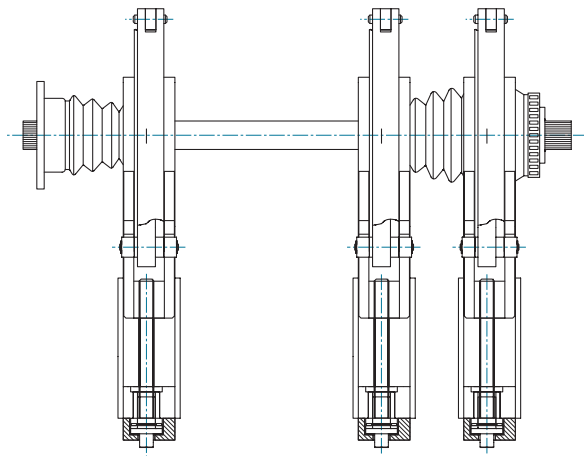
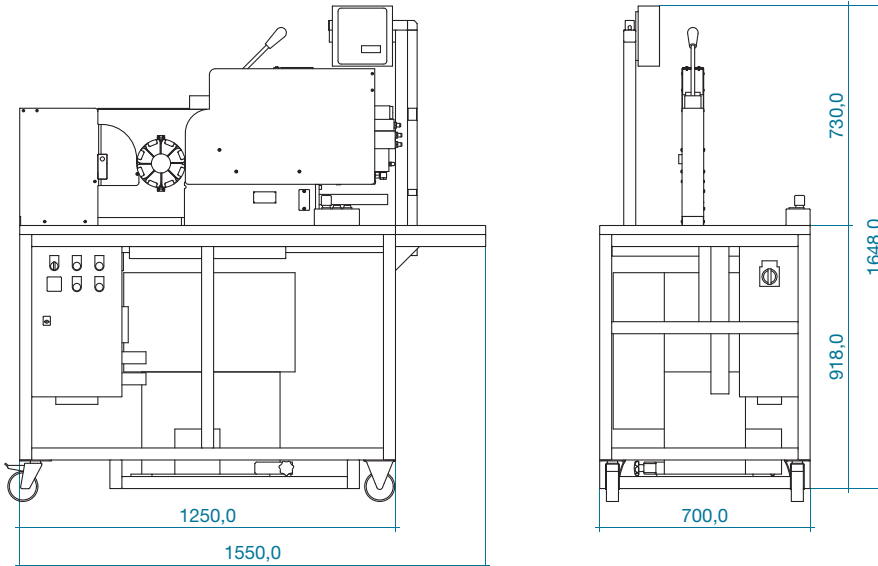
Segmenthub 8 mm

Bei der elektronisch gesteuerten Schrumpfvorrichtung Oetiker ELS 01 handelt es sich um ein innovatives Schliesskonzept für eine zuverlässige Montage mit elektronischer Überwachung aller vorgegebenen Parameter. Die Oetiker ELS 01 bietet alle Vorteile für den industriellen Einsatz: z. B. Integration in Automationsprozesse, komfortable Programmierung mit PC, Teilung der Vorrichtung und somit optimale Zugänglichkeit, automatische Verriegelung und geringe Baubreite. Durch den integrierten Hydraulikantrieb interagieren die Backen und reduzieren den MCR-Durchmesser.

Durch das zusätzliche Ineinandergreifen der Pressbacken erreicht man eine optimale Flächenpressung des Multi Crimp Ringes. Der Durchmesser lässt sich wahlweise kraft- oder durchmesserprior reduzieren. Der kraftpriorere Funktionsablauf ermöglicht eine toleranzkompensierende Montage der Oetiker Multi Crimp Ringe. Die optional erhältliche „Clamp Process Monitoring“-Software ermöglicht eine 100%-Dokumentation.

Zu montieren sind Oetiker Multi Crimp Ringe mit den dafür entwickelten Schrumpfvorrichtungen. Dadurch ist eine qualifizierte Montage mit optimaler Produkt-Performance gewährleistet.

Eine Veränderung der Schubkraft erfolgt durch Änderung der Parameter in der Regelungseinheit ELS 01. Diese Einstellung wird am PC vorgenommen, indem die Spezifikationen einer Sequenzfolge programmiert werden oder über eine externe Signalsteuerung. Mit einem speziell angepassten Schliesskraftprüfgerät, z. B. basierend auf dem Kalibrator CAL 01, lässt sich die Schubkraft korrekt ermitteln und einstellen.



Beispielhafte Anordnung der Verpressvorrichtung.
Der Schliessvorgang lässt sich simultan durchführen.

Werkzeugtyp	Art.-Nr.
Schrumpfvorrichtung ELS 01	
mit Netzspannung 3 x 400V/50–60Hz	13401011
mit anderer Stromversorgung	Auf Anfrage
CPM Clamp Process Monitoring Software	13600121
Schliesskraftprüfgerät für ELS 01	Auf Anfrage
Kalibrierdorne	Auf Anfrage



Gewährleistung einer gleichbleibenden, nachvollziehbaren Prozessqualität

Ermöglicht den Datenaustausch mit allen elektronisch geregelten Oetiker Montagewerkzeugen per Schnittstelle

Wechsel- oder Gleichstrombetrieb

Praktischer Tragekoffer

Testgerät Oetiker CAL 01

Schliesskräfte bei Oetiker Klemmen und Schellen

Alle mit einer pneumatischen Zange montierbaren Oetiker Ohr Klemmen und Spannschellen sollten mit einer empfohlenen und gleichmässigen Schliesskraft geschlossen werden. Dies führt zu einer gleich bleibenden, nachvollziehbaren und erlaubten Zugbeanspruchung des Bandmaterials, ohne dass einzelne Komponenten, abzubindende Bauteile oder die Klemme selbst überbeansprucht werden.

Mit dem „Testgerät CAL 01“ lässt sich die Schliesskraft einstellen und verifizieren. Die Schliesskräfte der jeweiligen Produktgruppen finden Sie bei den entsprechenden Klemmen.

Wichtig!

Kalibrieren Sie das CAL 01 und alle weiteren Oetiker Prüfgeräte mindestens einmal pro Jahr, um die gemäss Prüfmittelüberwachung geltenden Qualitätsvorschriften zu erfüllen. Bitte kontaktieren Sie hierzu Oetiker.

Technische Daten Oetiker Testgerät CAL 01

Betriebsspannung:	100–200 V / 47–63 Hz
Stromaufnahme:	400 mA
Aussenmasse:	190 x 110 x 60 mm
Gewicht:	0,8 kg (CAL 01), 3,4 kg (kompletter Koffer)

Lieferumfang Oetiker Testgerät CAL 01

Kalibrator CAL 01

Codierter Schliesskraft-Sensor (SKS 01), montiert mit

Schliesskraft-Backen 10 mm Breite (SKB 10)

Schliesskraft-Backen 7 mm Breite (SKB 07)

Prüflehre

Länderbezogenes Steckernetzteil

Datenkabel für Kommunikation mit dem PC, SPS und ELK/ELS

Block-Lithium-Akku (BAT 01)

Typen des Oetiker Testgeräts CAL 01

	Art.-Nr.
Deutsch	13600068
Französisch	13600075
Niederländisch	13600076
Italienisch	13600077
Spanisch	13600078
Schwedisch	13600079
Englisch (UK)	13600080
Englisch (USA)	13600081
Englisch (Australien)	13600082
Englisch (China)	13600155

Optionales Zubehör und Ersatzteile

	Art.-Nr.
Steckerladegerät für Block-Akku 9V 230V/50Hz, EURO-Stecker	06001158
Block-Akku 9V	06001157
Block-Lithium-Batterie 9V (BAT 01)	06001165
Stecker-Netzteil 100...230V, EURO (STN 01)	06001159
Stecker-Netzteil 100...230V, UK (STN 02)	06001166
Stecker-Netzteil 100...230V, USA (STN 03)	06001167
Stecker-Netzteil 100...230V, Australien (STN 04)	06001168
Schliesskraft-Backen SKB05 (Backenbreite 5 mm)	13600060
Schliesskraft-Backen SKB05** (Backenbreite 5 mm)	13600294
Schliesskraft-Backen SKB07 (Backenbreite 7 mm)	13600059
Schliesskraft-Backen SKB10 (Backenbreite 10 mm)	13600058
Schutzvorrichtung* für HO 2000 bis 4000 (SVG01)	13600070
Schutzvorrichtung* für HO 5000 und 7000 (SVG02)	13600071

* Die Schutzvorrichtungen SVG01/02 umschliessen den Zangenkopf, positionieren den SKS 01 und decken die Gefahrenzone ab. Diese Schutzvorrichtungen sollten verwendet werden, wenn eine automatische Cmk-Wert-Kontrolle mit dem Cal 01 durchgeführt wird.

** für Öffnungsspalt < 7,5 mm und Schliesskraft bis zu 2 kN.



Mechanische Lösung zur Kalibrierung von Schliesskräften
 Stellt eine gleich bleibende, nachvollziehbare Prozessqualität sicher
 Kraftbestimmung mit Umrechnungstabelle
 Eignet sich für den gesamten Standard-Schliesskraftbereich
 Elektronischer Datenaustausch mit entsprechender Messuhr

Testgerät Oetiker CAL 02

Mechanische Alternative zum elektronischen Testgerät CAL 01. Hohe Präzision – besonders geeignet für mechanische Werkzeuge.

Ausführungen	Art.-Nr.
Mit Messuhr MarCator 1087 ¹	13600243
Mit Messuhr MarCator 1081 ²	13600244
Ohne Messuhr	13600245

Lieferumfang

Messuhr (elektronischer Datenaustausch je nach Ausführung)
 Schliesskraftsensor (SKS 02), montiert mit Schliesskraftbacken
 10 mm Breite (SKB 10)
 Betriebsanleitung
 Tragekoffer
 Klebstoff Loctite 243
 Sechskantschlüssel SW 2.5
 Sechskantschlüssel SW 3

¹ Elektronischer Datenaustausch möglich

² Ohne elektronischen Datenaustausch



Ökonomische Lösung zur Kalibrierung von Schliesskräften

Kraftangabe per Skala mit Schleppzeiger

Stellt eine gleichbleibende, nachvollziehbare Prozessqualität sicher

Ausführungen abgestimmt auf drei Schliesskraftbereiche

Für Montagewerkzeuge von Ohr Klemmen entwickelt

Stabile Kunststoffbox

Testgeräte Oetiker SKM 00, -01, -02

Schliesskraftmessmittel SKM 01/02 bieten kostengünstige Lösungen, besonders für Kleinserien oder im Servicebereich. Einsetzbar zur Einstellung von Montagewerkzeugen für Ohr Klemmen.

Typen des Oetiker Schliesskraftmessmittels	Art.-Nr.
Oetiker SKM 00	13900833
Oetiker SKM 01	13900631
Oetiker SKM 02	13900632

Lieferumfang

Oetiker SKM 00, -01, -02

[Schliesskraftmessmittel](#)

[Betriebsanleitung](#)

Technische Daten SKM 00, -01

Abmessungen:	ca. 100 x 19,5 x 44 mm
Gewicht:	ca. 230 g
Schliesskraftbereich SKM 00:	600 N–2000 N
Schliesskraftbereich SKM 01:	1200 N–3400 N
Skalenteilung:	200 N

Technische Daten SKM 02

Abmessungen:	ca. 100 x 19,5 x 44 mm
Gewicht:	ca. 240 g
Schliesskraftbereich:	3500 N–7500 N
Skalenteilung:	500 N

Quick Connectors

S. 146

Quick Connector
gewindeoptimierte Baureihe



Werkzeuglose Montage

Hochgradig platzsparend

Einfaches, stabiles, modulares
Design

Oetiker hilft Ihnen gerne bei der korrekten Auswahl rund um Ihre spezifische Applikation... Unser Standard umfasst die gewindeoptimierte und die längenoptimierte Baureihe. Varianten zur Anpassung an kundenspezifische Verhältnisse sind möglich.

S. 146

Quick Connector
längenoptimierte Baureihe



Quick Connector
gewindeoptimierte Baureihe



Quick Connector
längenoptimierte Baureihe



Schnelle, werkzeuglose Einsteckverbindung

Platzsparendes, kompaktes Ein-Stück-Design mit maximaler Durchflussrate

Flexibel und leicht integrierbar: gewinde- und längenoptimierte Baureihe

Hitzebeständig, robust, manipulationssicher

Quick Connectors 200

Material

Gehäuse: Werkstoff-Nr. 1.0737/UNS G12144

Korrosionsschutz nach Absprache

Sprengling: Werkstoff-Nr. 1.4310/UNS S30100

O-Ring: Nach Anforderung

Einsatz

Oetiker Quick Connectors (QC) sind eine innovative Verbindungslösung für medienführende Druckleitungen. Sie ermöglichen eine signifikante Einsparung von Montagezeit, Platzbedarf und Montageaufwand.

Dank werkzeugloser Montage sind Oetiker QC eine optimale Lösung für viele Applikationen, besonders geeignet als Verbindungselement für Öl- und / oder Kühlmittelleitungen an Turbolader, Getriebe und Kühler.

Prozessüberwachung

Sie wird mechanisch sichergestellt. Wird das Rohrende bzw. der Stecknippel entsprechend modifiziert, ist die Prozessüberwachung auch optisch möglich.

Temperaturbereich

Der Temperaturbereich ist abhängig vom O-Ring Material. Dieses wird abhängig von den Anforderungen festgelegt.

Funktionsweise



Zum Einkuppeln wird das Rohrende bzw. der Stecknippel mit der eingelassenen Nut in den Quick Connector eingedrückt, bis er einrastet. Es wird empfohlen, dass ein korrektes Einstecken eines jeden Rohres mittels manuellem Zugtest bestätigt wird. Die Verriegelung des Rohres bzw. des Stecknippels im QC erfolgt durch die Nut im Rohr, das Nutsystem im QC und durch den Sprengring – eine besonders raumsparende Lösung, die kleinste QC-Durchmesser erlaubt.



Zum Auskuppeln Demontagewerkzeug/Hülse bis zum Anschlag in den Quick Connector eindrücken, in dieser Position halten und das Rohrende bzw. den Stecknippel herausziehen.

Leistung

Betriebsdruck

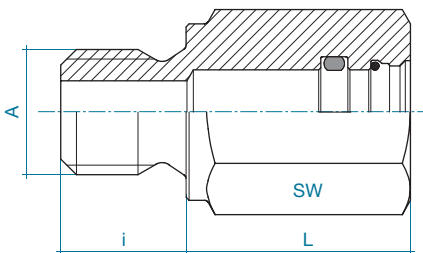
Der zulässige Betriebsdruck steht in direktem Zusammenhang mit dem gewählten O-Ring, der Temperatur und der Rohrqualität. Er muss stets aufgrund dieser Faktoren bestimmt werden.

DN8–DN18	< 40 bar
----------	----------

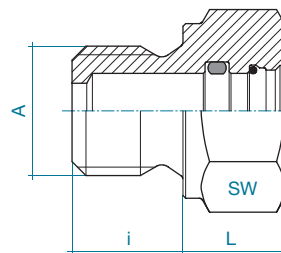
Auszugsfestigkeit QC-Rohr

DN	
8	> 1800 N
10	> 2000 N
12	> 2200 N
15	> 2400 N
18	> 2600 N

gewindeoptimierte Baureihe



längenoptimierte Baureihe



DN	A	i	L	SW
8	M12 x 1.5	12,0	21,5	17,0
10	M14 x 1.5	12,0	22,0	19,0
12	M16 x 1.5	12,0	23,0	22,0
15	M18 x 1.5	12,0	24,0	24,0
18	M22 x 1.5	14,0	27,0	27,0

DN	A	i	L	SW
8	M14 x 1.5	12,0	11,0	19,0
10	M16 x 1.5	12,0	12,0	22,0
12	M18 x 1.5	12,0	13,0	24,0
15	M22 x 1.5	14,0	13,0	27,0
18	M27 x 2.0	16,0	14,0	32,0

Länge in mm

Länge in mm



Die Oetiker Gruppe: www.oetiker.com

Headquarters Switzerland
Oetiker Schweiz AG
Spätzstrasse 11
Postfach 358
CH-8810 Horgen (Zürich)
T +41 44 728 55 55
F +41 44 728 55 15
info.ch@oetiker.com

Austria
Oetiker Austria GmbH
Eduard-Klinger-Strasse 19
A-3423 St. Andrä-Wördern
T +43 2242 33 994-0
F +43 2242 33 997
info.at@oetiker.com

Brazil
Oetiker do Brazil Imp. e Com. Ltda.
Rua Benedito Osvaldo Lecques, 51,
sala 1004
12246-021 São José dos Campos,
SP
T +55 12 3955 4618
info.br@oetiker.com

Canada
Oetiker Limited
203 Dufferin Street South
P. O. Box 5500
Alliston, Ontario L9R 1W7
T +1 705 435 4394
info.ca.alliston@oetiker.com

P. R. China
Oetiker Industries (Tianjin) Ltd.
No. 9, Tongda Road,
Beichen District,
Tianjin, 300405
T +86 22 2697 1183
F +86 22 2697 1380
info.cn@oetiker.com

Czech Republic
Oetiker Czech Republic s. r. o.
Videňská 116
CZ-37833 Nová Bystrice
T +420 384 386513
F +420 384 386386
info.cz@oetiker.com

France
Oetiker Sarl
3 bis, Grand Place
77600 Bussy Saint Georges
77164 Ferrières-en-Brie
T +33 1 79 74 10 90
F +33 1 79 74 10 91
info.fr@oetiker.com

Germany
Oetiker Deutschland GmbH
Üsenbergerstrasse 13
D-79346 Endingen a. K.
T +49 76 42 6 84-0
F +49 76 42 6 84-125
info.de@oetiker.com

Kurt Allert GmbH & Co. KG
Postfach 1160
Austrasse 36
D-78727 Oberndorf a. N.
T +49 74 23 87 70-0
F +49 74 23 87 70-87
info.allert@oetiker.com

Hong Kong
Oetiker Far East Limited
701 Kwong Kin Trade Centre
5 Kin Fat Street,
Tuen Mun, N.T.
T +852 2459 8211
F +852 2459 8322
info.hk@oetiker.com

Hungary
Oetiker Hungária KFT.
Vasvári P. U. 11
H-9800 Vasvár
T +36 94 370 630
F +36 94 370 533
info.hu@oetiker.com

India
Oetiker India Private Ltd.
N-14, Additional Patalganga
Industrial Area
Village Chavane, Khalapur
Rasayani 410207
Dist. Raigad, Maharashtra
T +91 77200 15261/64
F +91 2192 250105
info.in@oetiker.com

Japan
Oetiker Japan Co. Ltd.
Kaneko Bldg. A
5-3-5 Nakamachi-dai,
Tsuzuki-ku
Yokohama 224-0041,
T +81 45 949 3151
F +81 45 949 3152
info.jp@oetiker.com

Lithuania
UAB Oetiker Lietuva
Vėpėjū g 22 Viečiūnų k.
LT-66496 Druskininkų sav.
T +370 313 51007
info.se@oetiker.com

Mexico
Oetiker Servicios S de RL
de CV
Ave. José María Pino
Suárez # 853 Nte.
Col. Centro, CP 64000
Monterrey, Nuevo León
T +52 81 8390 1330
info.mx@oetiker.com

Netherlands
Oetiker Benelux B. V.
Hertzstraat 38
NL-6716 BT Ede
T +31 650 61 85 52
F +31 318 63 34 89
info.nl@oetiker.com

Spain
Oetiker España, S. A.
Pol. Ind. Las Salinas
C/Puente, 18
E-11500 El Puerto de
Santa María (Cádiz)
T +34 956 86 04 40
F +34 956 87 17 07
info.es@oetiker.com

South Korea
Oetiker Far East Limited
Korea Liaison Office
1401 LG Twintel 1-cha 157-8
Samseong 1-dong
Gangnam-gu, Seoul
Postal Zip Code 135-880
T +82 2 2191 6100
F +82 2 2191 6109
info.kr@oetiker.com

Sweden
Oetiker Sweden AB
Ågatan 48 / Box 113
SE-334 22 Anderstorp
T +46 371 57 57 00
F +46 371 57 57 20
info.se@oetiker.com

United Kingdom
Oetiker UK Limited
City Business Centre - Unit 24
6 Brighton Road
GB-Horsham, Sussex RH13 5BB
T 00800 444 222 55
F +44 20-34811582
info.uk@oetiker.com

USA
Oetiker, Inc.
6317 Euclid Street
Marlette, Michigan 48453-0217
T +1 989 635 3621
F +1 989 635 2157
info.us.marlette@oetiker.com

Oetiker Tool Corporation
30 East Industrial Road
Branford, Connecticut 06405
T +1 203 488 8665
F +1 203 488 6497
info.us.branford@oetiker.com



Weltweite Präsenz mit einer lokalen Note. Mehr als 1400 Mitarbeiter, 12 Produktionsstätten und 20 Vertriebsniederlassungen auf der ganzen Welt, die sich alle derselben Sache verschrieben haben: der Bereitstellung erfolgreicher Verbindungslösungen für Kunden. Überall.

